

Broil King®

ASSEMBLY MANUAL & PARTS LIST - MANUEL DE MONTAGE & LISTE DE PIÈCES - MANUAL DE ARMADO Y LISTA DE PARTES



Broil King

9202-54


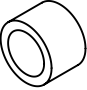
RETAIN FOR FUTURE REFERENCE - VEUILLEZ CONSERVER POUR REFERENCE ULTERIEURE - CONSERVAR PARA FUTURAS CONSULTAS

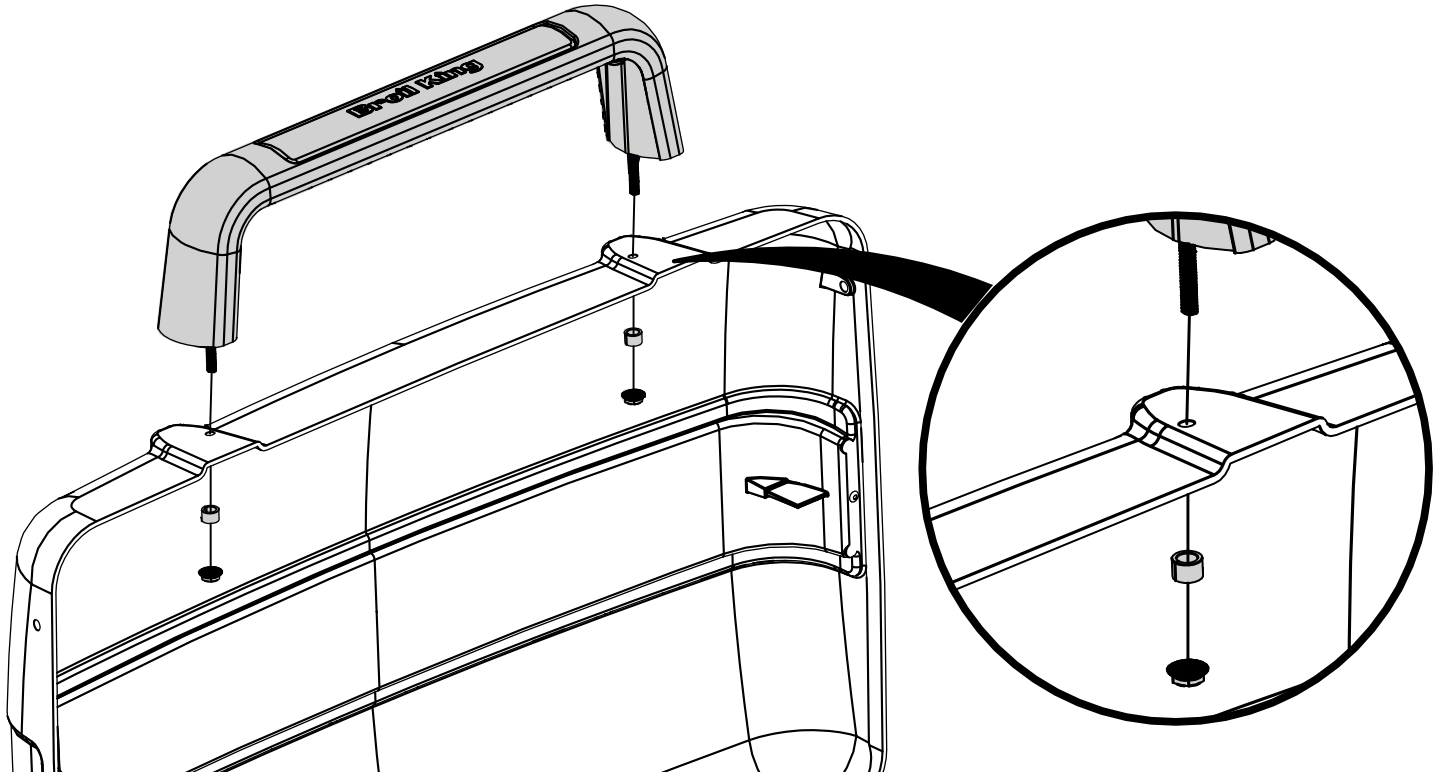
Onward
SINCE 1906
MANUFACTURING COMPANY
585 KUMPF DRIVE LIMITED
WATERLOO, ONTARIO, CANADA
N2V 1K3

info@omcbbq.com
1-800-265-2150

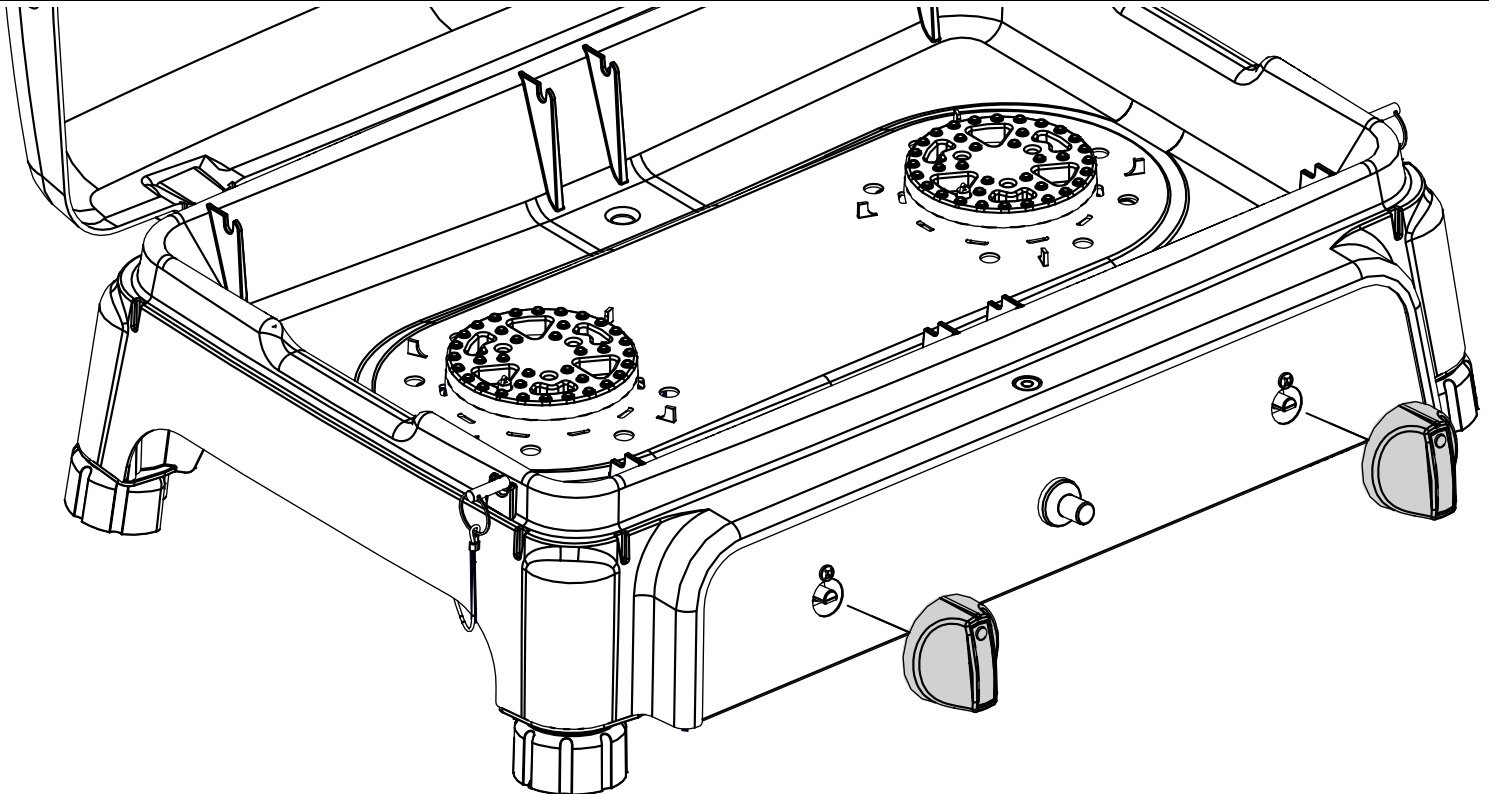
10084-E18 REV A 01/17

1

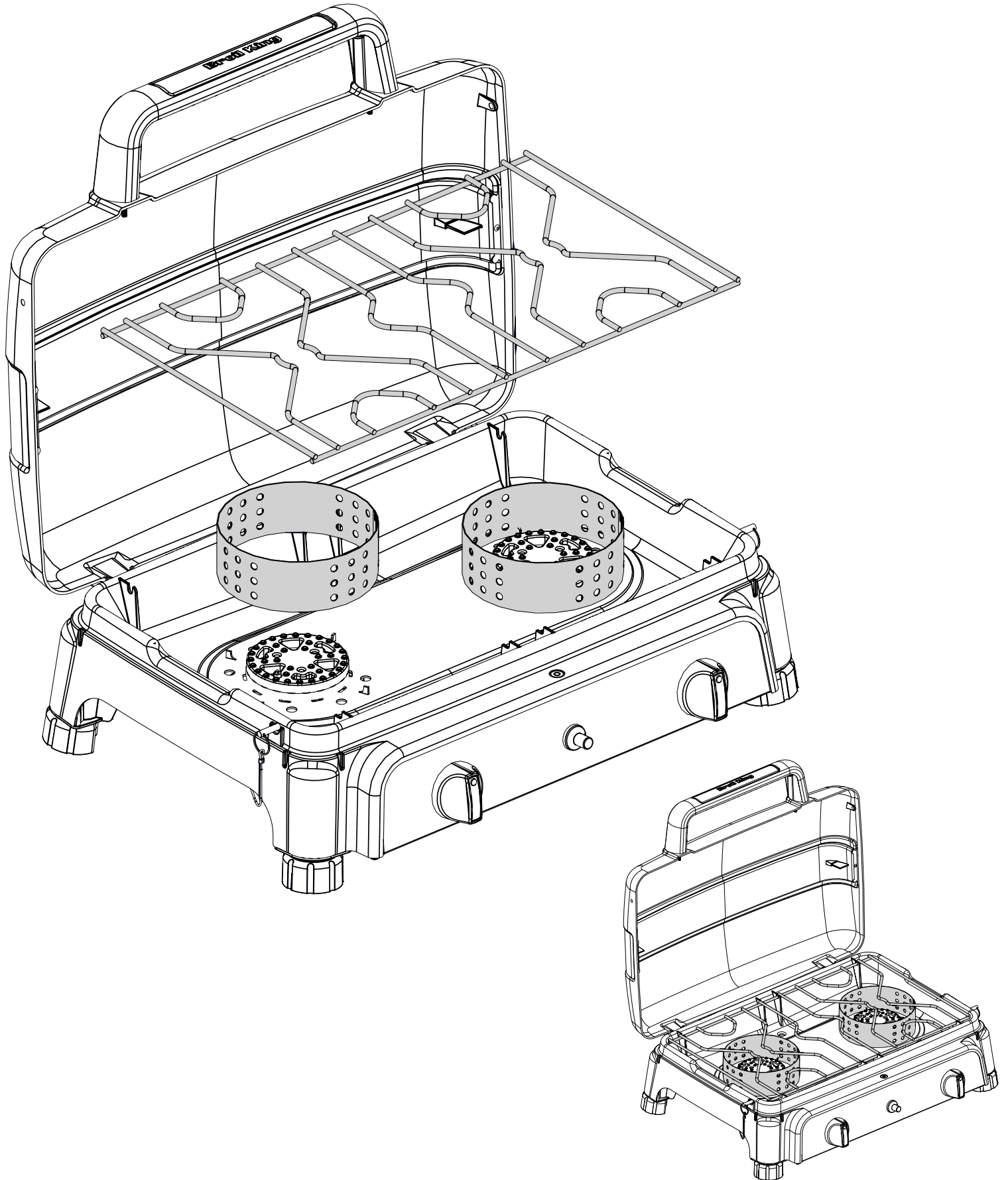
(2)  (2) 



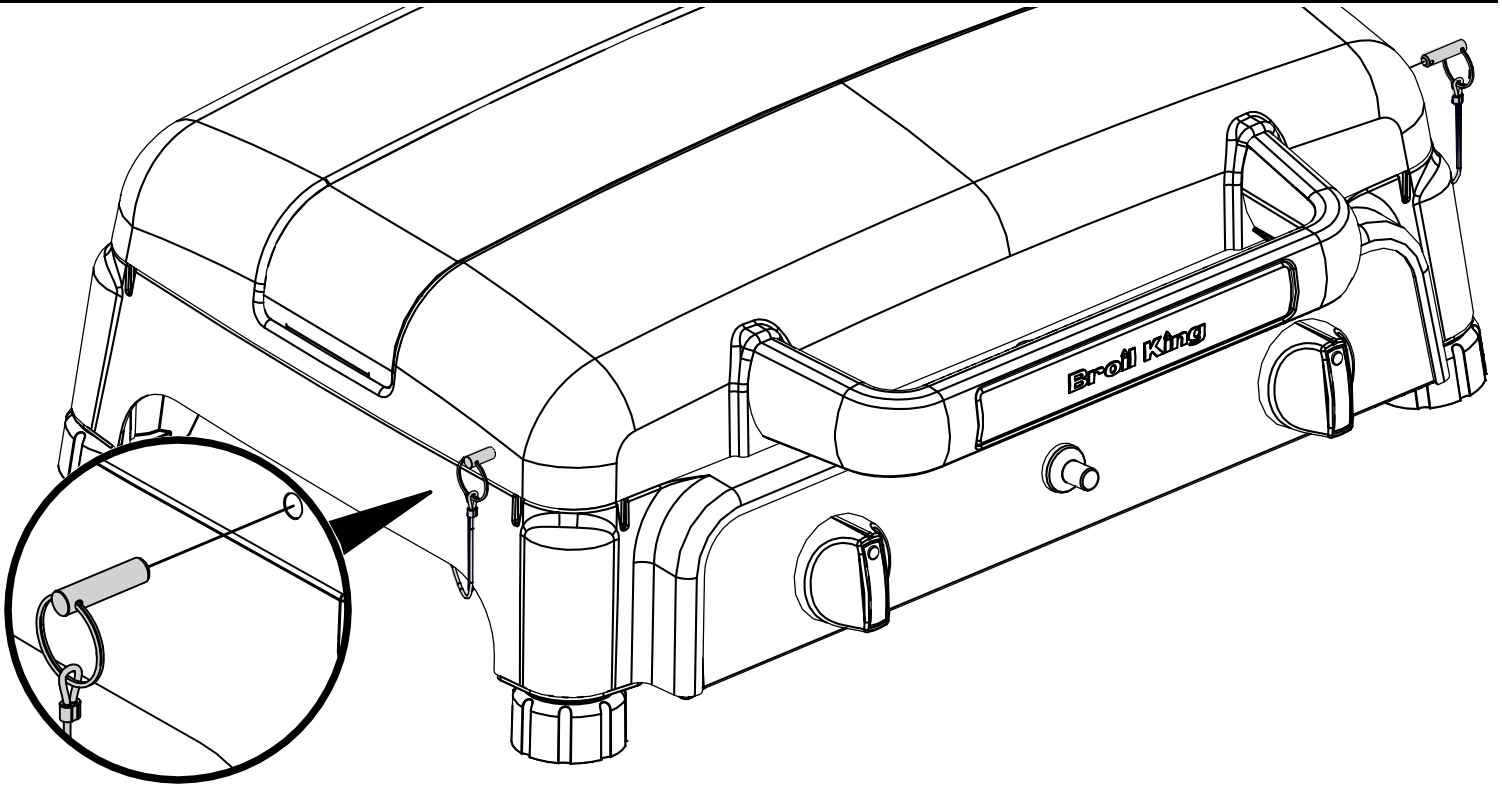
2



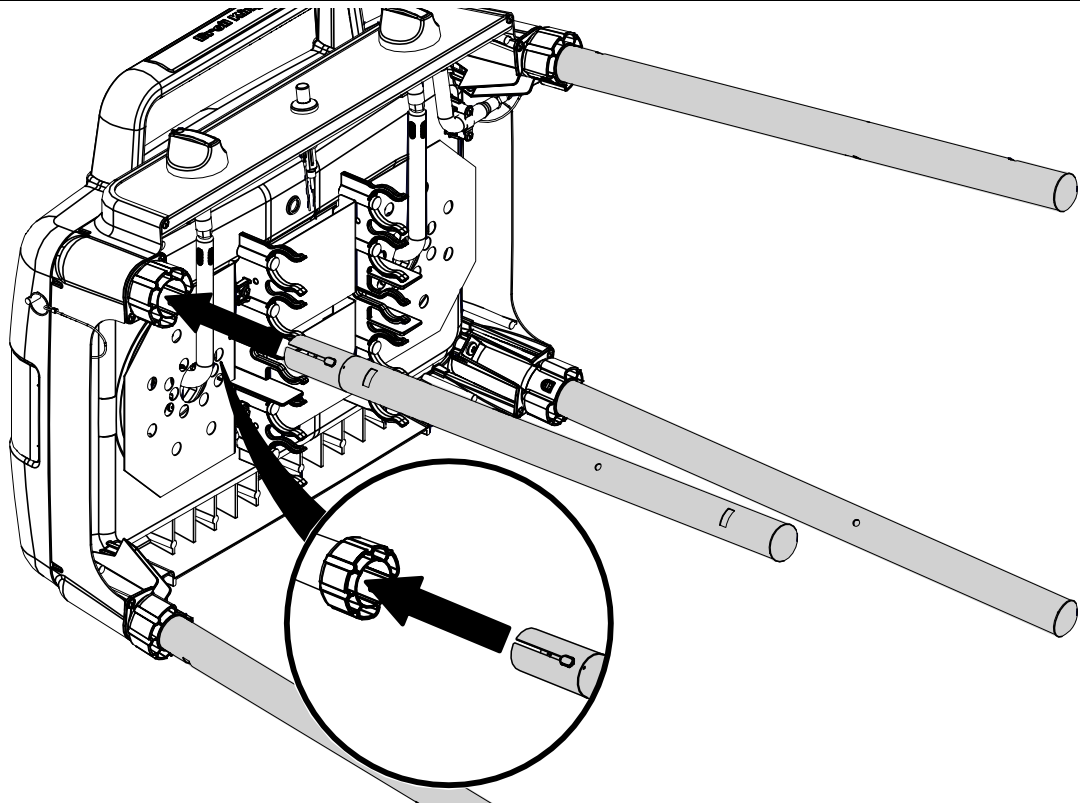
3



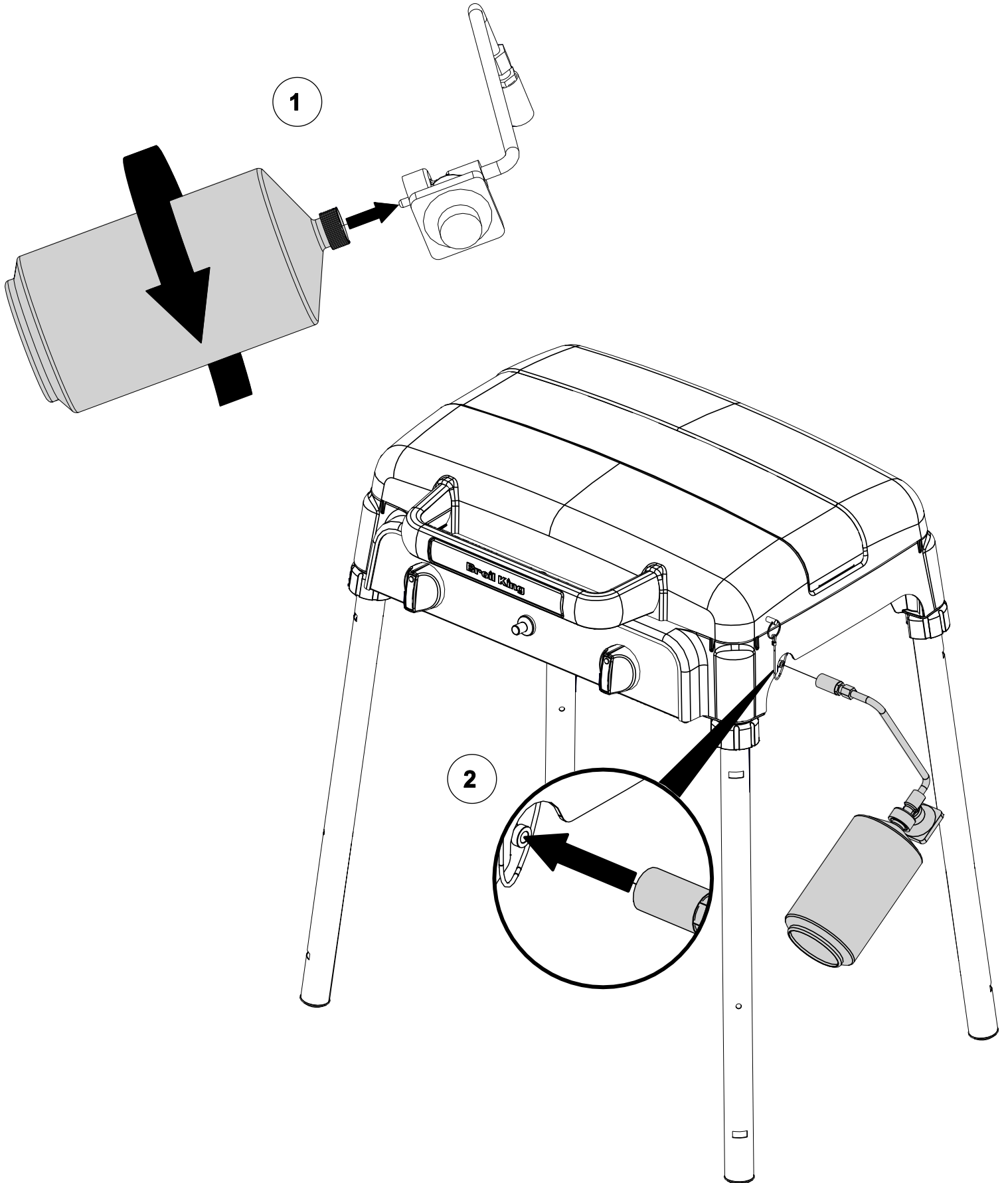
4



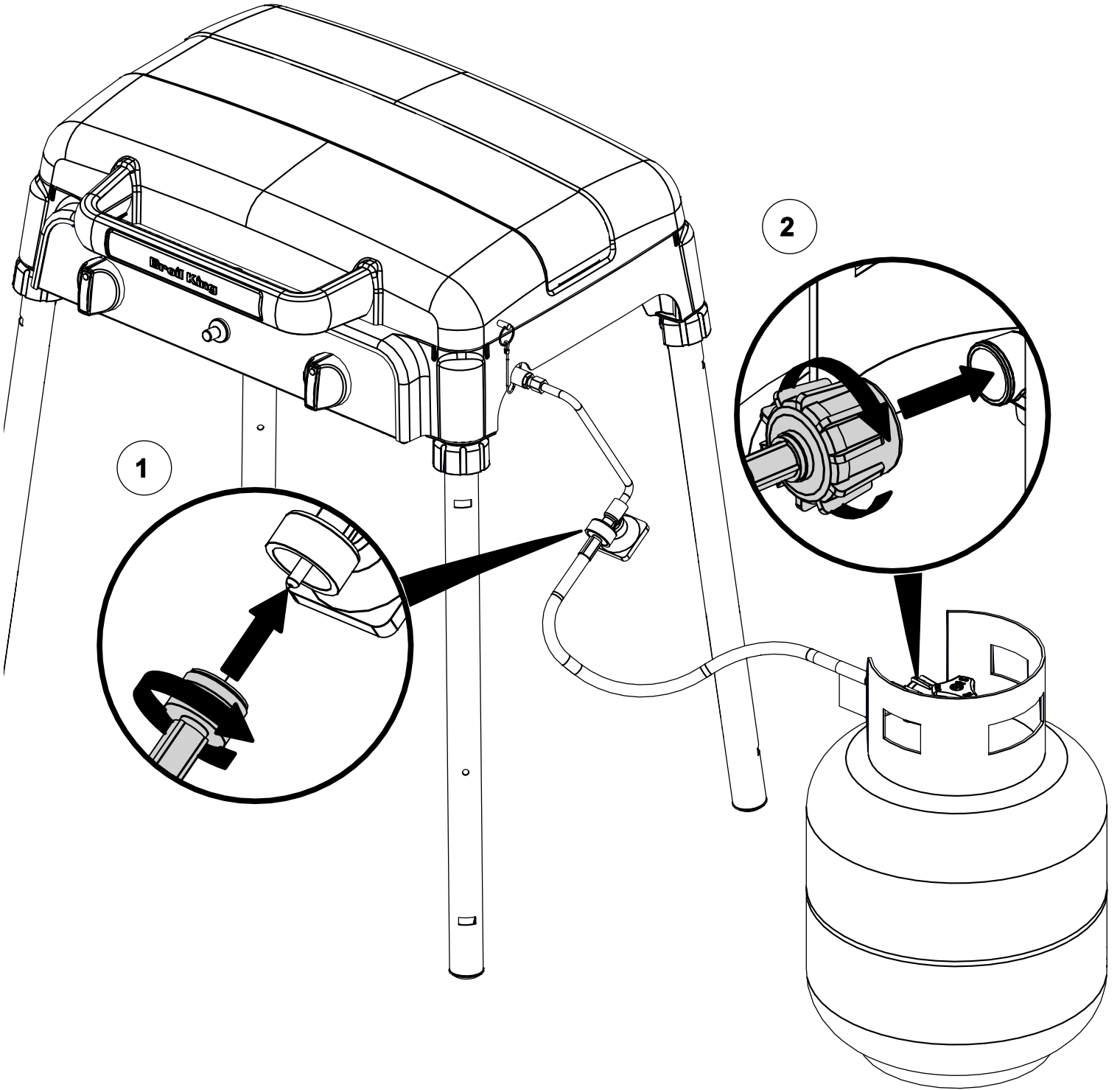
5



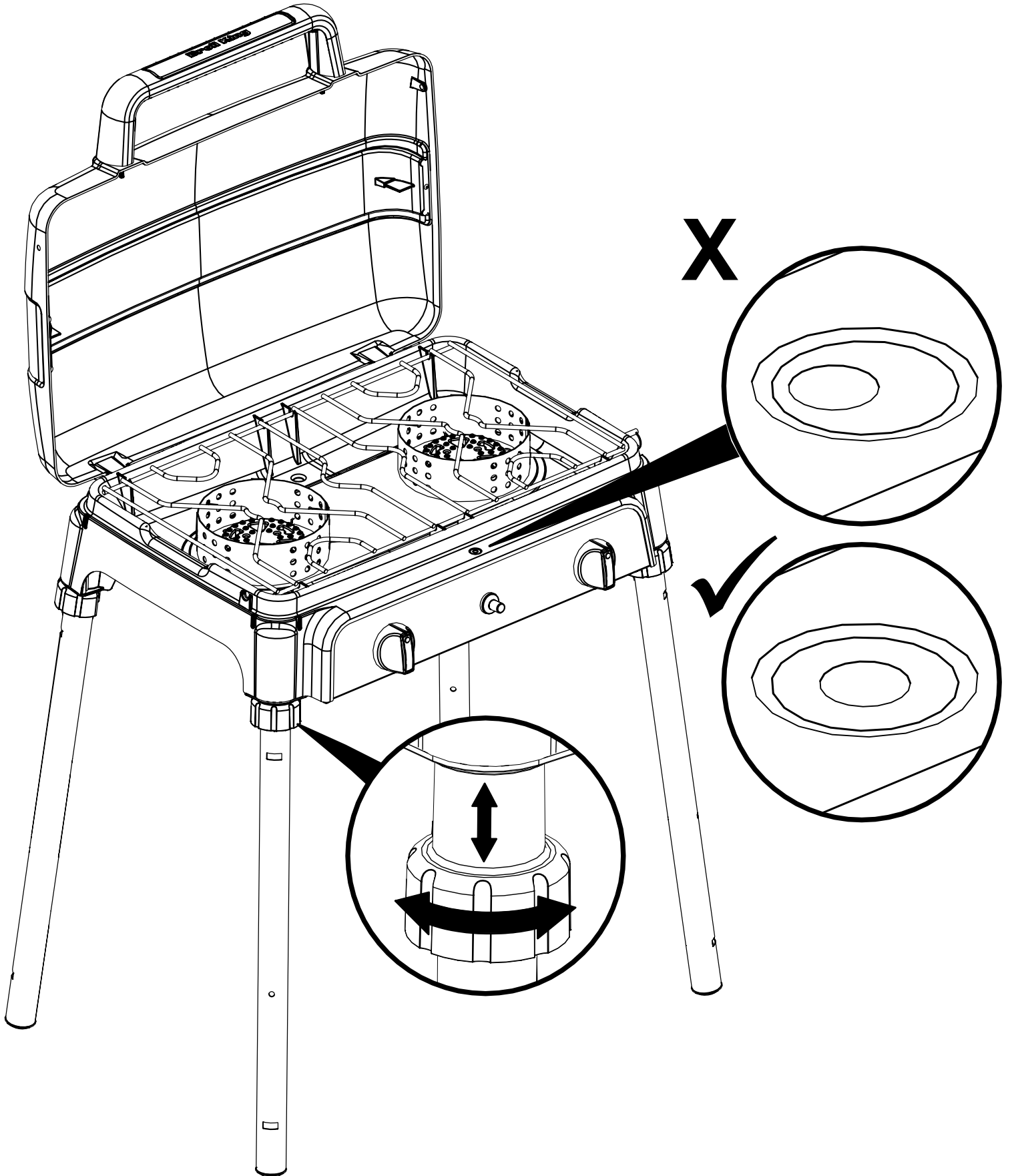
6



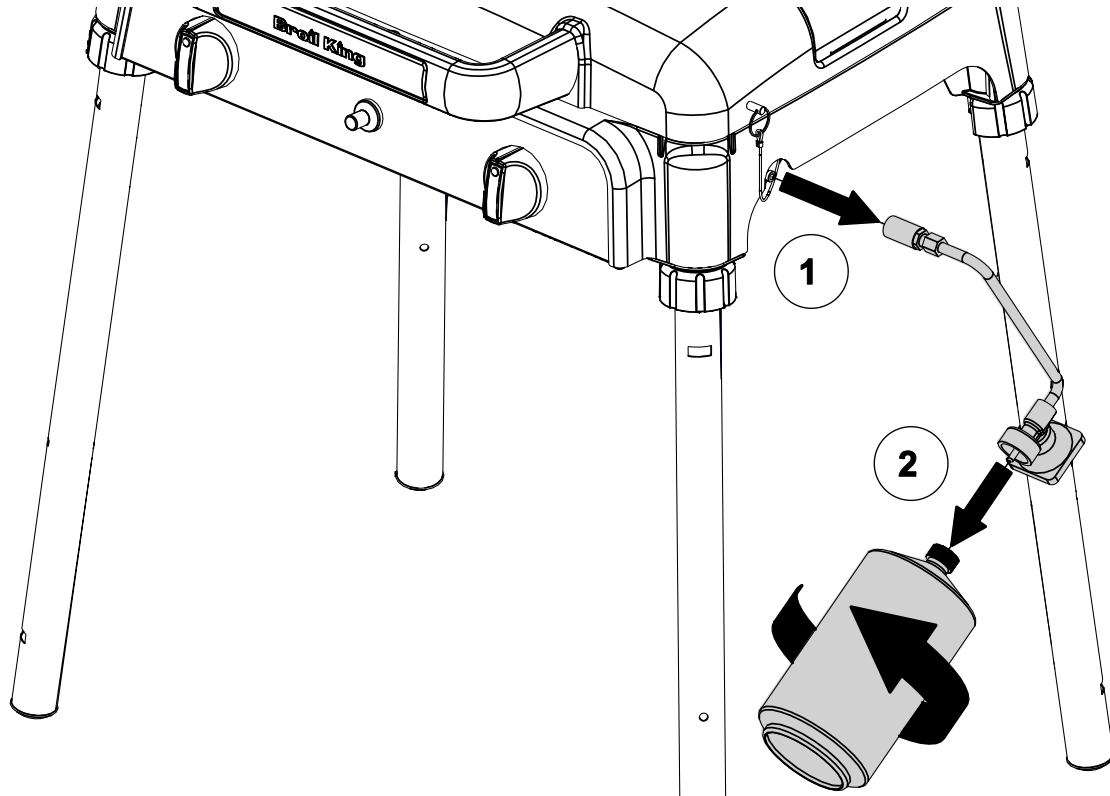
7



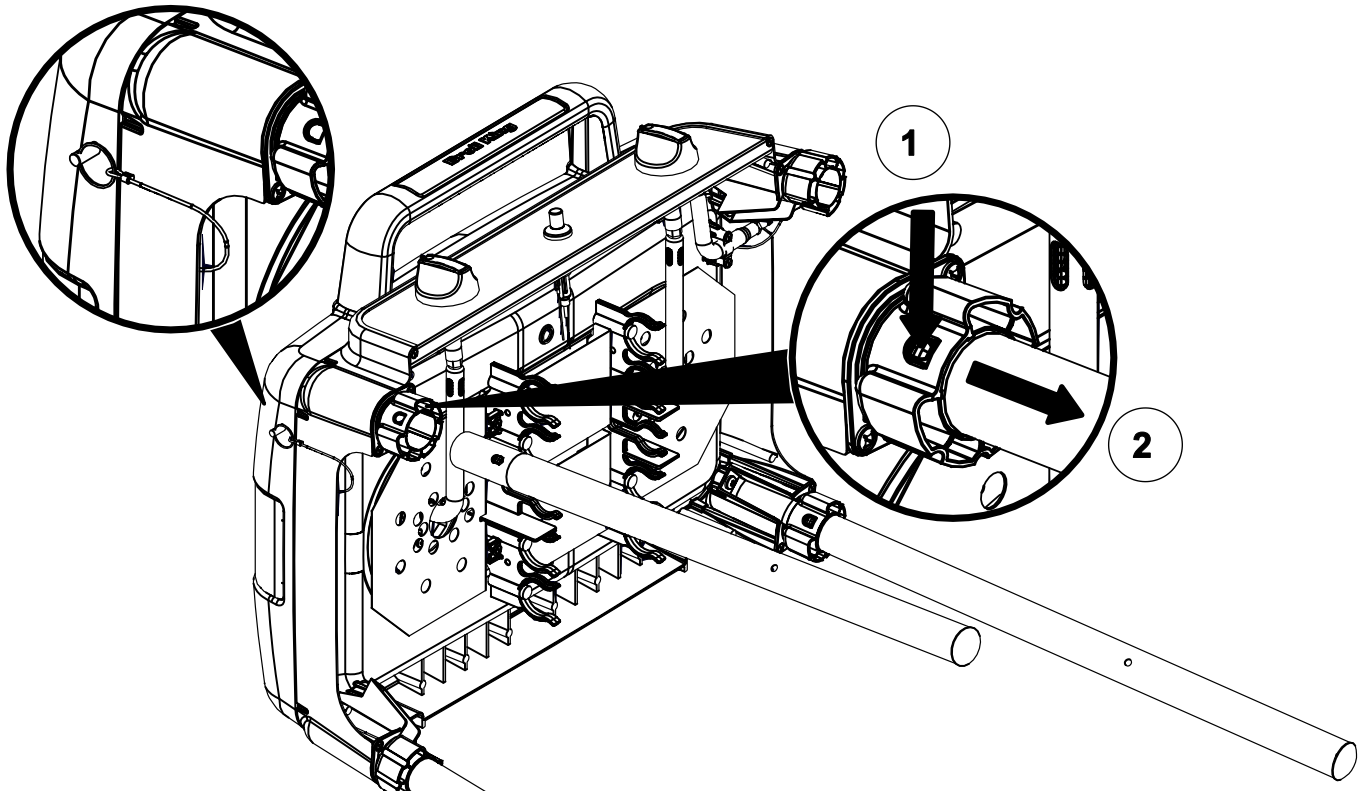
8

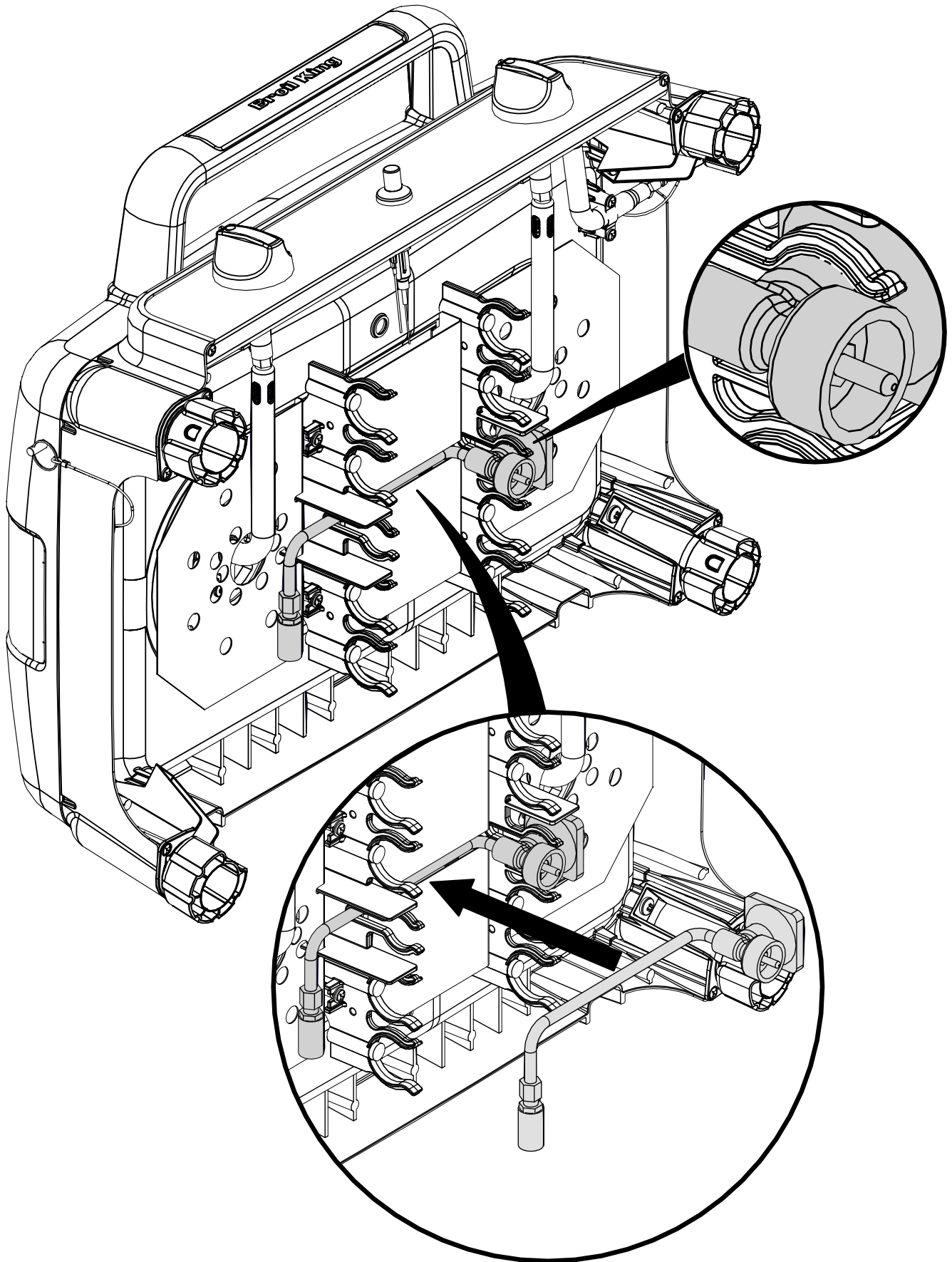


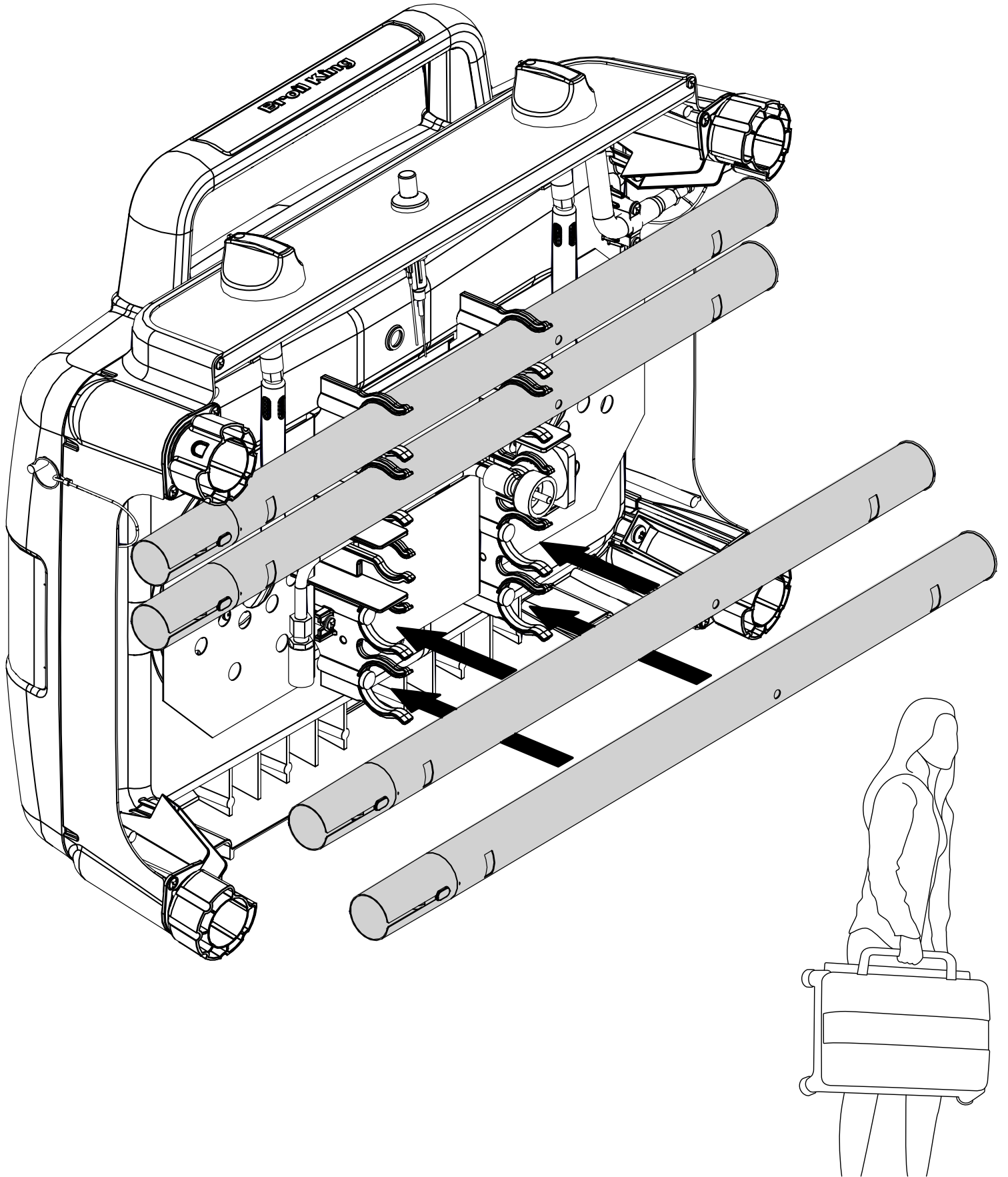
9



10







PARTS LIST / LISTE DES PIECES / TEILELISTE

KEY # ITEM # DESCRIPTION DESCRIPTION DESCRIPTION **9202-54**

1	37020-E201	CASTING BOTTOM	FOND DU FOYER	CUERPO INFERIOR	1
2	36010-E201A	LID ASSEMBLY	COUVERCLE DU GRIL	CUERPO SUPERIOR	1
3	37409-241	BUBBLE LEVEL	BUBBLE LEVELER	BURBUJA LEVELER	1
5	32031-004	BUBBLE LEVEL BRACKET	SUPPORT AVEC NIVEAU À BULLE	SOPORTE PARA NIVEL DE BURBUJA	1
9	30225-181	GRID	GRILLE	REJILLA	1
10	35489-114	WIND SHIELD	PARE-BRISE	PARABRISAS	2
15	33909-24	BURNER	BRÛLEUR	QUEMADOR	2
17	10342-22	IGNITOR	ALLUMAGE	ENCENDEDOR ELECTRÓNICO	1
20	SP5004-11	REGULATOR	REGULATEUR	REGULADOR	1
21	38009-234A	CONTROL ASSEMBLY	SOUPAPE	MECANISMO DE CONTROL	1
22	30114-18	ADAPTER HOSE	TUYAU ADAPTEUR	ADAPTADOR DE MANGUERA	1
23	10472-K431	CONTROL KNOB	BOUTON DE CONTROL	PERILLA DE CONTROL	2
24	32839-904	VALVE STRAP	BANDE SOUPE	VALVULA DE CORREA	1
30	30286-204	CONTROL COVER	PANNEAU DE CONTROL	CUBIERTA DE CONTROL	1
31	37420-178	LEG LEVELER INNER	PIED NIVELEUR INTERIEURE	PATA NIVELADORA INTERIOR	4
32	31408-201	LEG	PIED	PATA	4
33	37430-178	LEG LEVELER SLEEVE	MANCHON DE PIED NIVELURE	MANGA DE LE PATA NIVELADOR	4
34	34100-904	LID PIN	PINS COUVERCLE	PINS DE TAPA	2
36	10342-T14	IGNITOR WIRE	FIL ALLUMAGE	CABLE ENCENDEADOR	2
41	37500-178	LEG RETAINER	RETENUE PIED	RETENCION DE LAS PATAS	4
42	Y-12662	LEG CLIP	TROMBONE DE JAMBE	CLIP DE PIERNA	4
58	S21277	SPACER - 1/4	ESPACEUR - 1/4	SEPARADOR - 1/4	2
75	34000-138A	HANDLE	POIGNÉE	MANGO	1
76	Y-12853	WASHER - #8	RONDELLE NO 8	ARANDELA - #8	5
78	31003-248	LEG PLUG	EMBOUT DE JAMBE	TAPÓN	4
83	Y-12865	SCREW - 1/4-20 X 1/2	VIS - 1/4-20 x 1/2	TORNILLO - 1/4-20 x 1/2	4
97	S21123	SCREW - #8-32 X 1/2	VIS - #8-32 x 1/2	TORNILLO - #8-32 x 1/2	18
98	S21124	SCREW - #8-24 X 1/2	VIS - #8-24 x 1/2	TORNILLO - #8-24 x 1/2	2
107	SP23-16	NUT - #10-24	ECROU - #10-24	TUERCA - #10-24	2
122	32329-93	HEAT SHIELD - CENTER	PROTECTION CONTRE LA CHALEUR - CENTRE	PROTECTOR CONTRA EL CALOR - CENTRO	1
123	32329-91	HEAT SHIELD - SIDE	PROTECTION CONTRE LA CHALEUR - CÔTÉ	PROTECTOR CONTRA EL CALOR - LADO	2
147	Y-11231	BUMPER	BUTOIR	TOPE	8
159	S21136	SCREW - #8-32 X 3/8	VIS - #8-32 X 3/8	TORNILLO - #8-32 X 3/8	1
161	S35094	SCREW - #10-24 x 5/8	VIS - #10-24 X 5/8	TORNILLO - #10-24 X 5/8	4

