

Broil King®

ASSEMBLY MANUAL & PARTS LIST - MANUEL DE MONTAGE & LISTE DE PIÈCES - MANUAL DE ARMADO Y LISTA DE PARTES



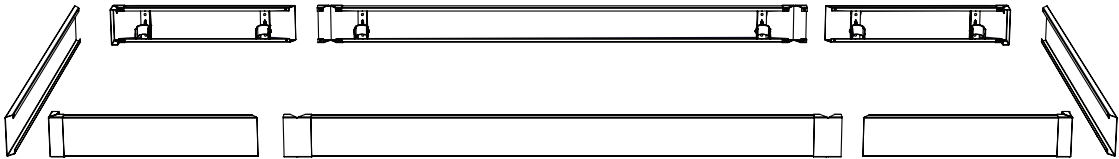
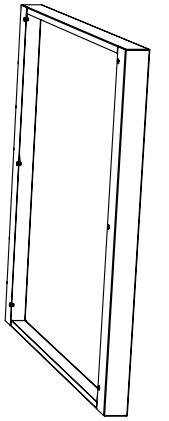
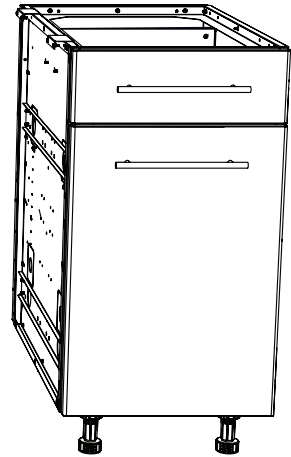
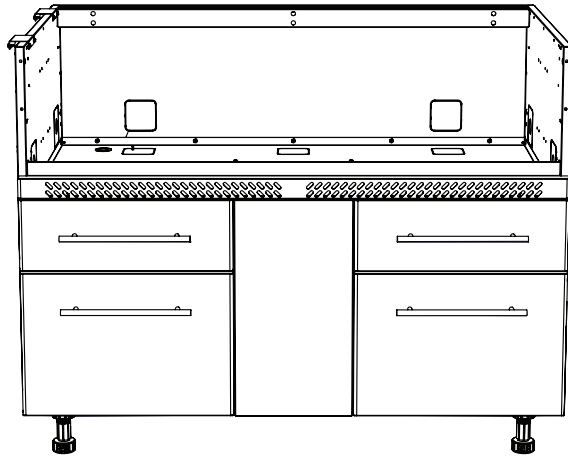
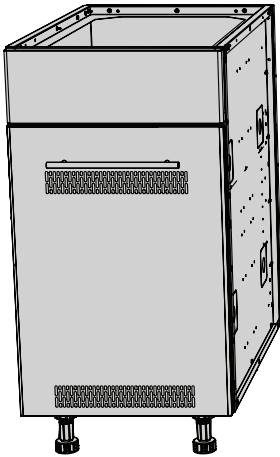
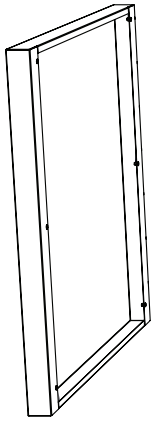
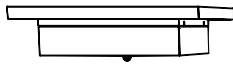
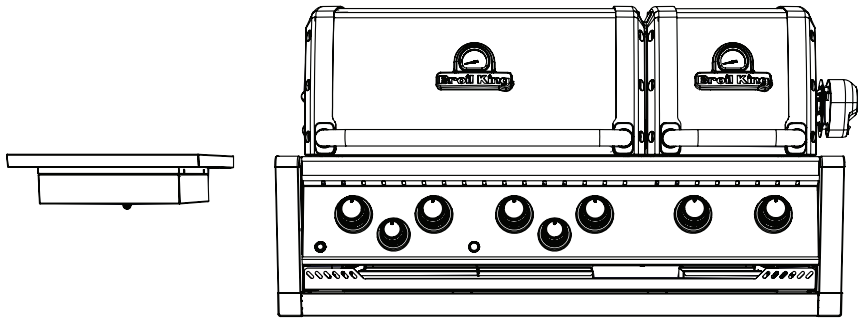
Broil King®
IMPERIAL S 690i
8978-44
8978-47

RETAIN FOR FUTURE REFERENCE - VEUILLEZ CONSERVER POUR REFERENCE ULTERIEURE - CONSERVAR PARA FUTURAS CONSULTAS

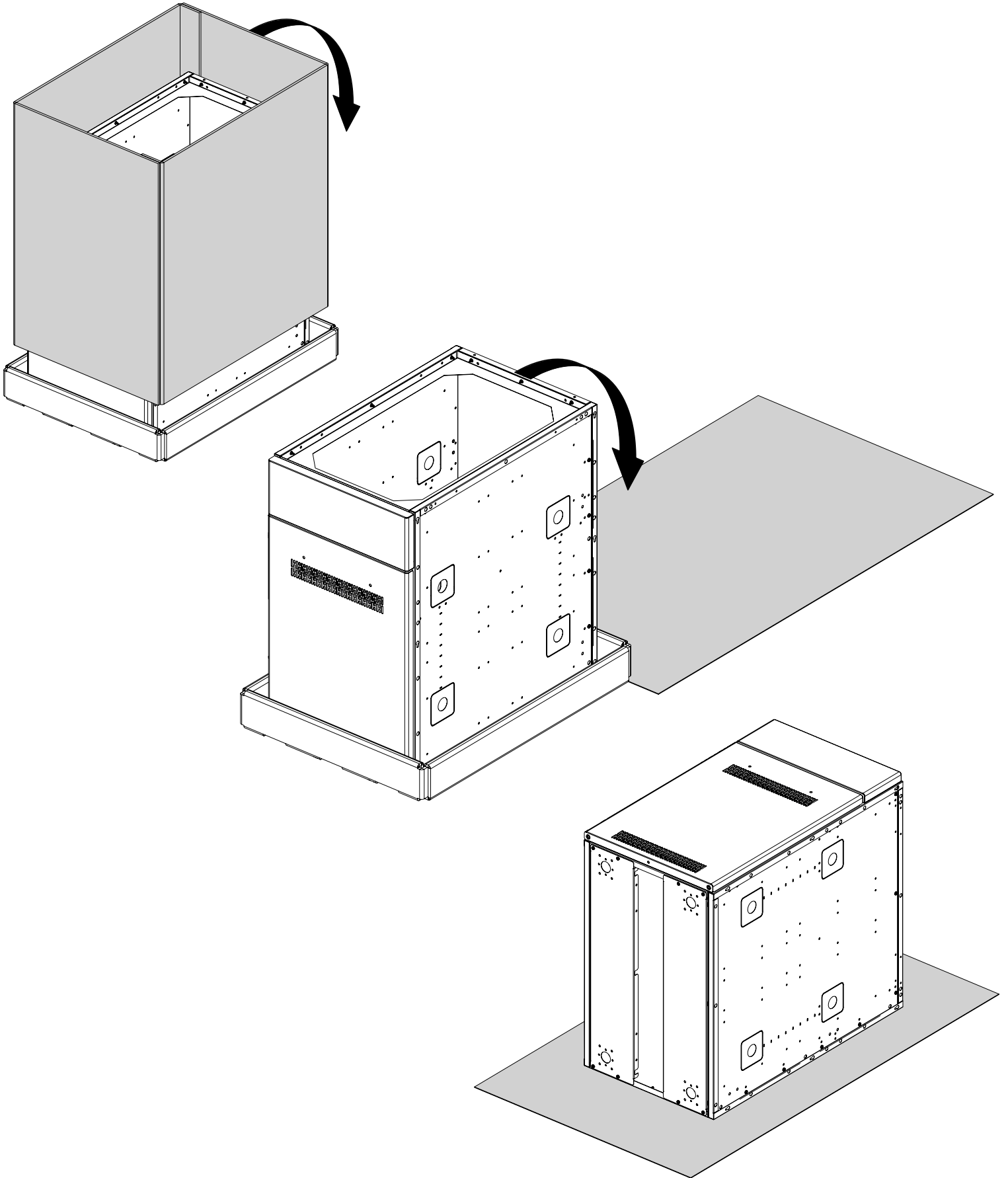
Onward
SINCE 1906
MANUFACTURING COMPANY
585 KUMPF DRIVE LIMITED
WATERLOO, ONTARIO, CANADA
N2V 1K3

info@omcbbq.com
1-800-265-2150

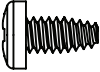
70084-E96 REV A 12/21

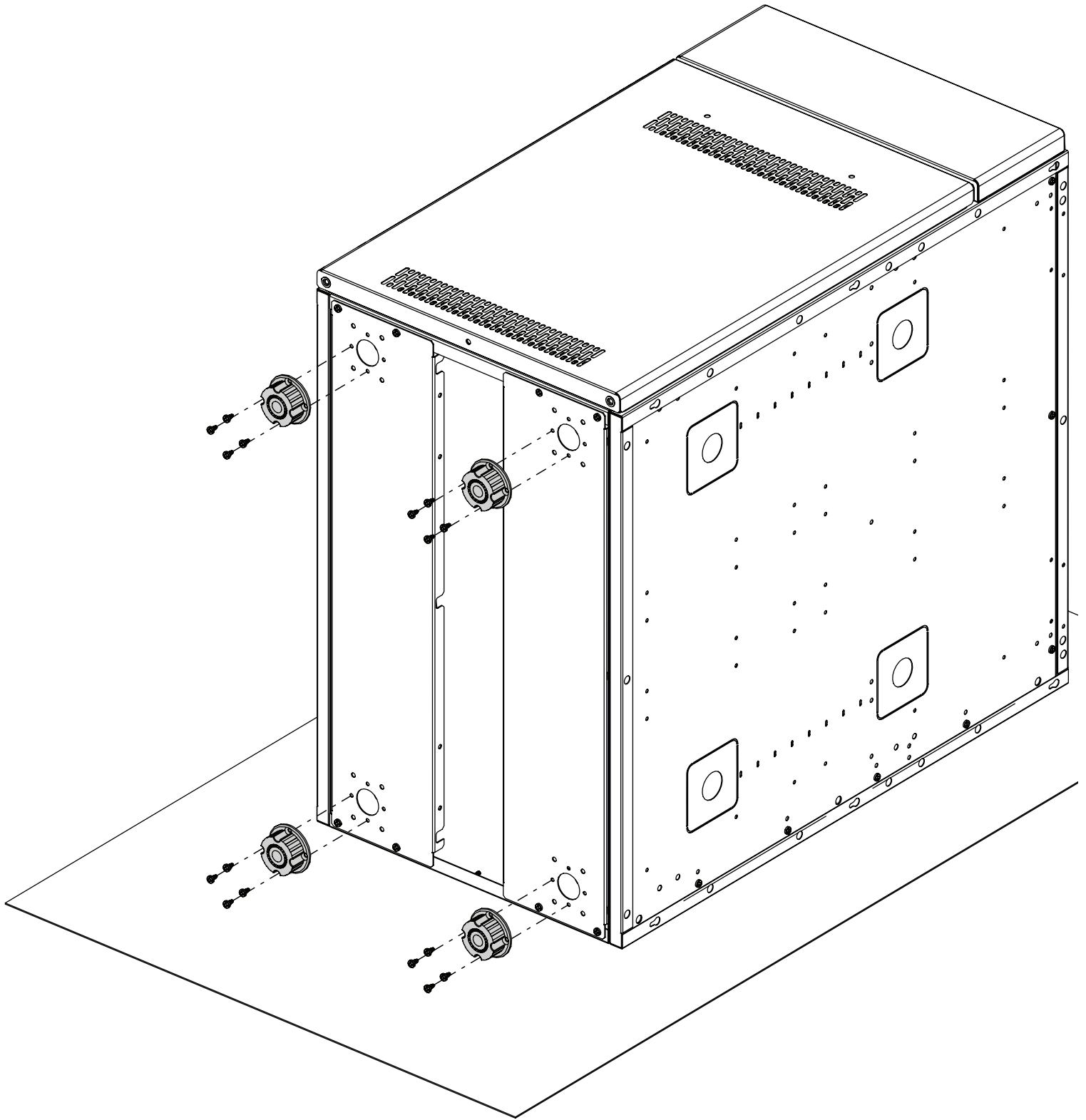


1

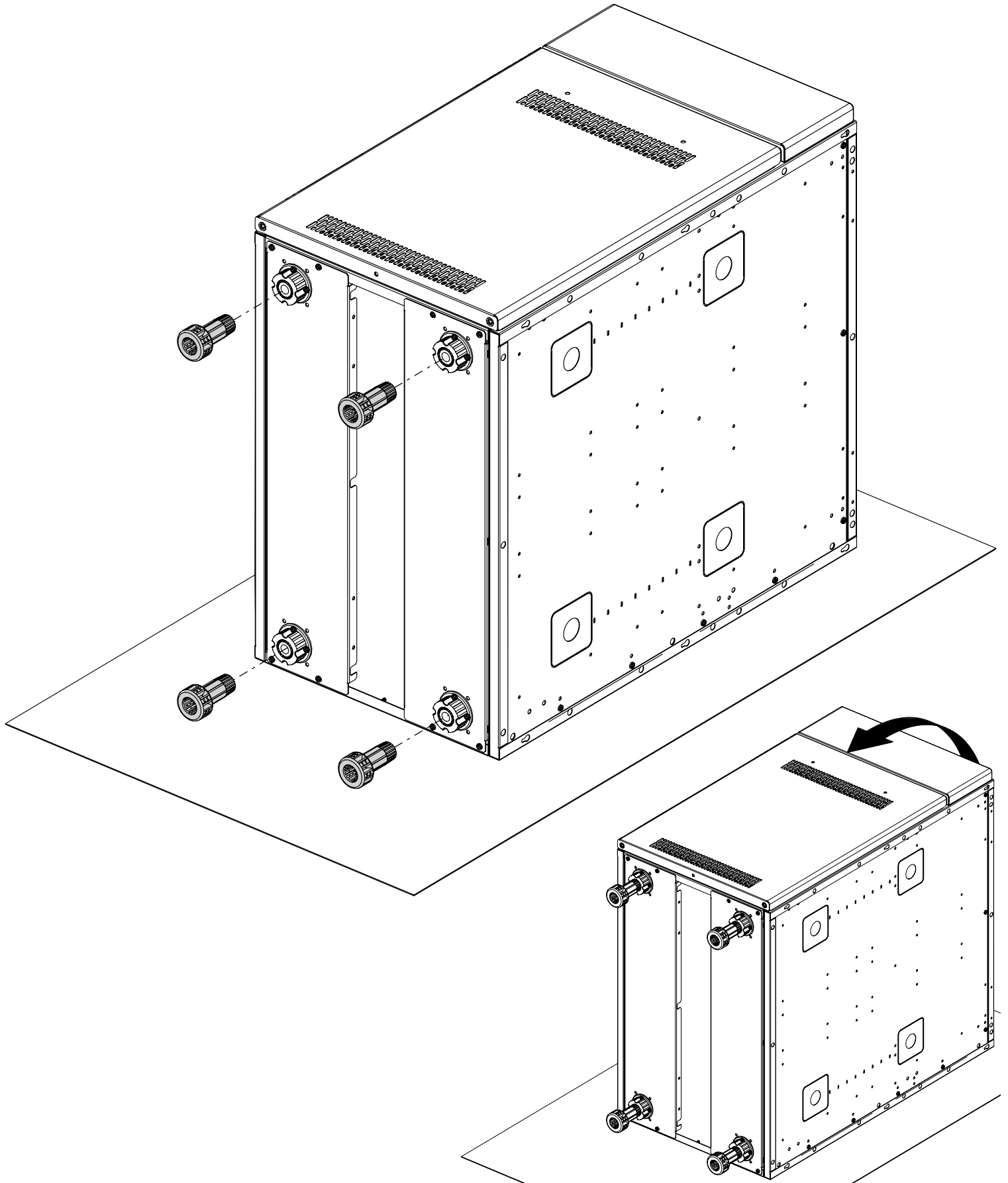


2

(16) 

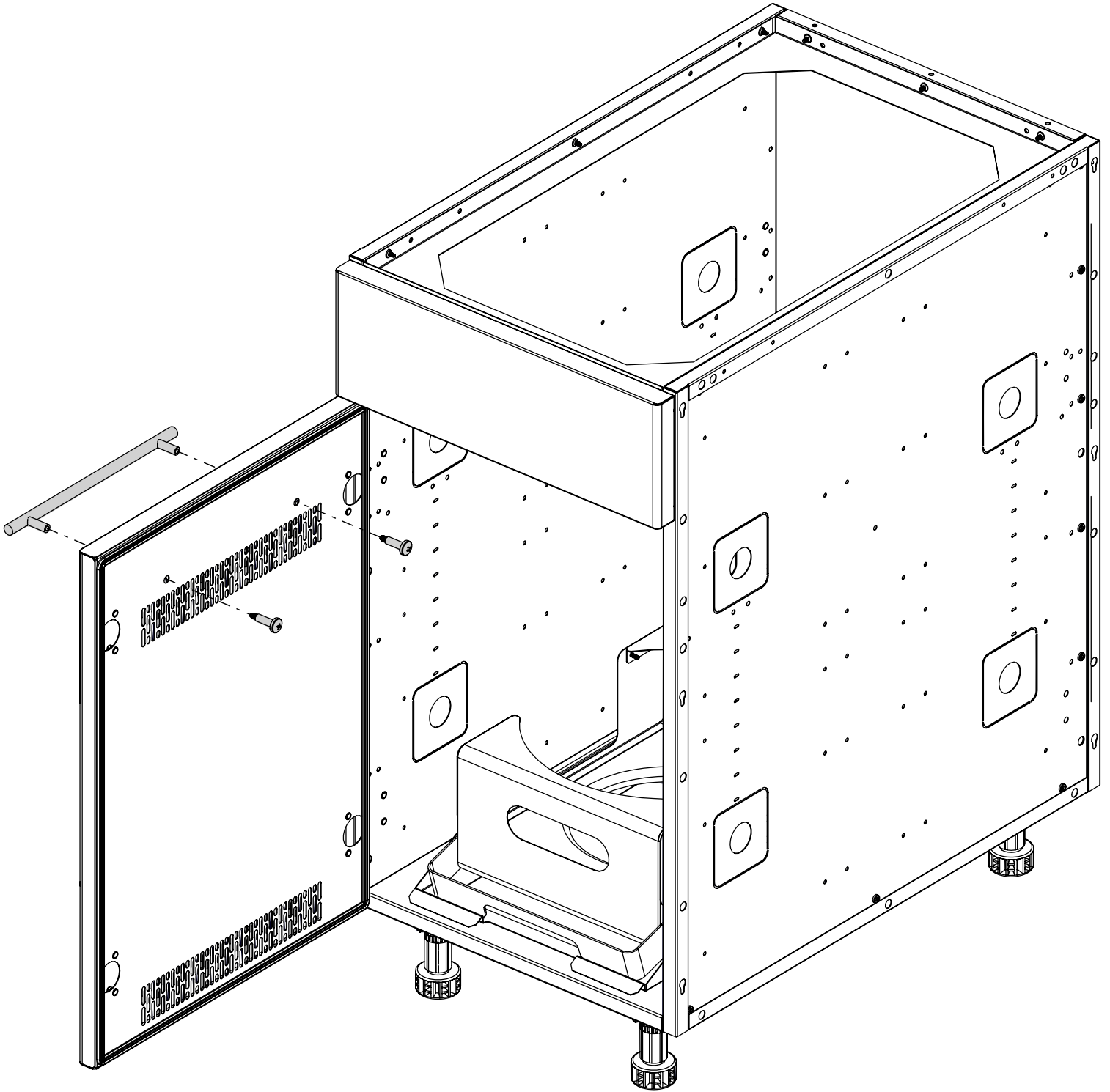
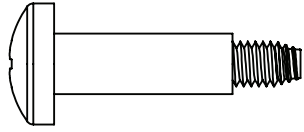


3

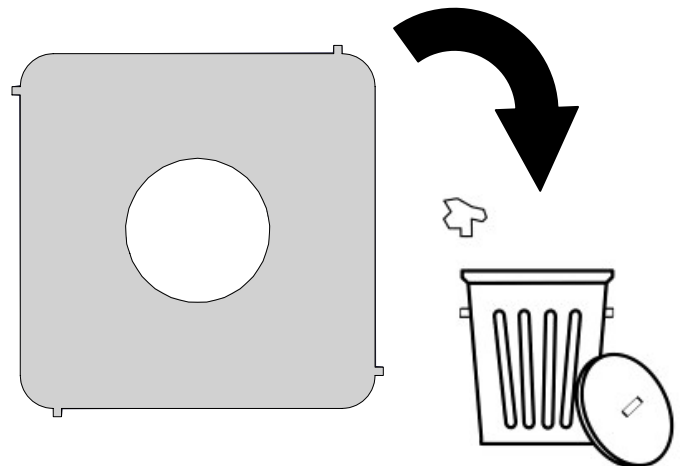
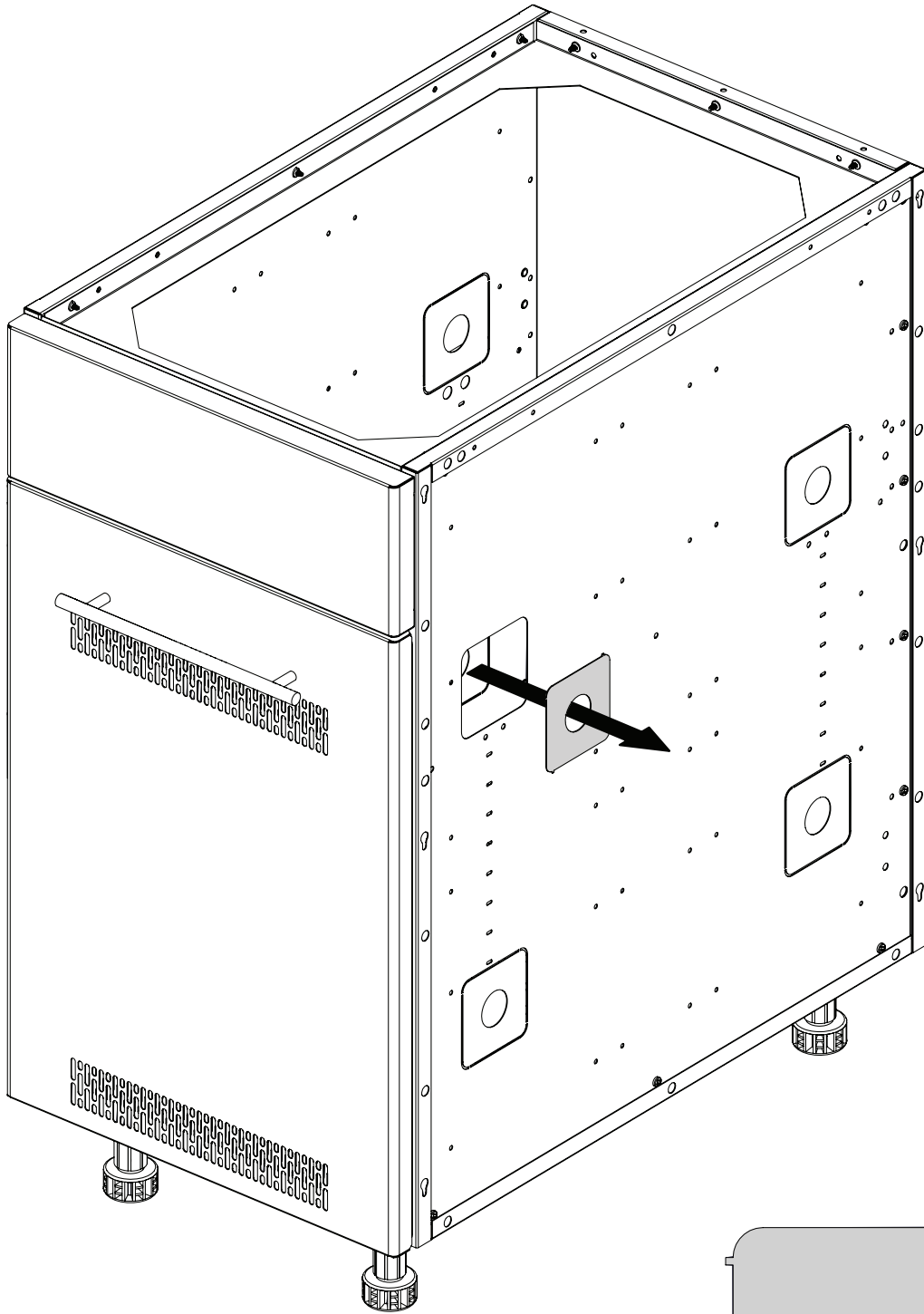


4

(2)

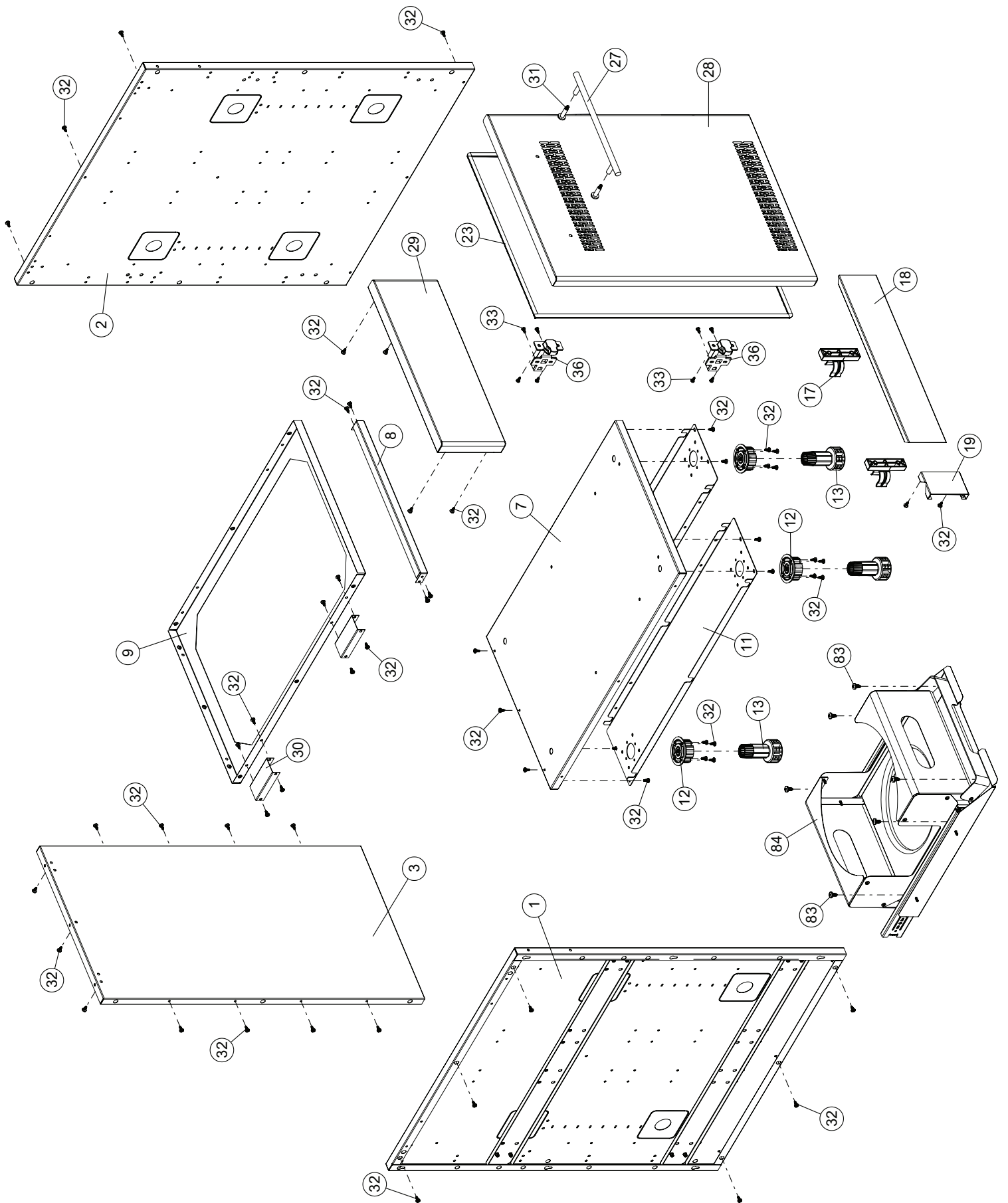


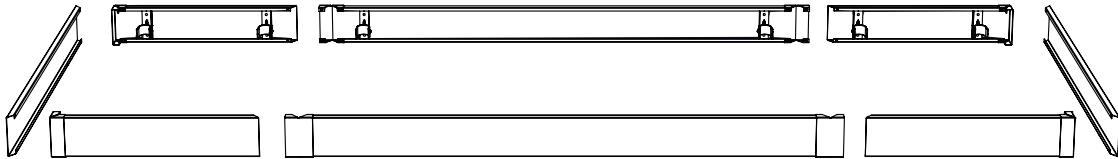
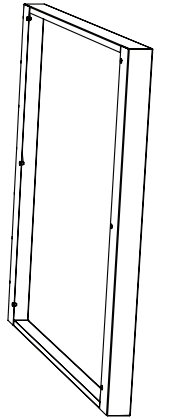
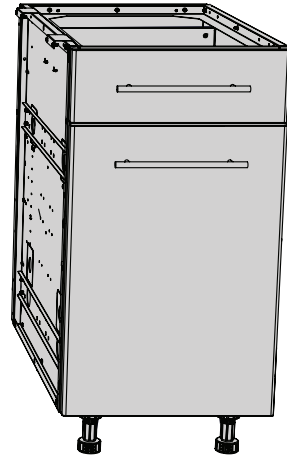
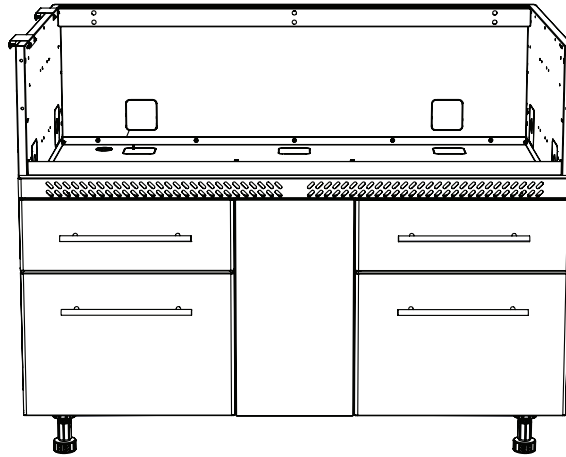
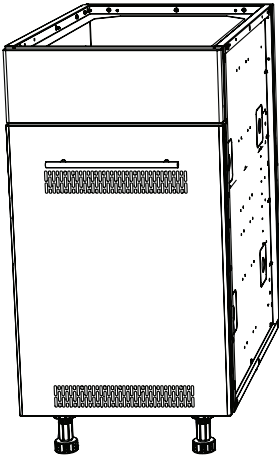
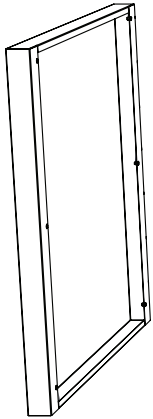
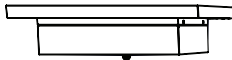
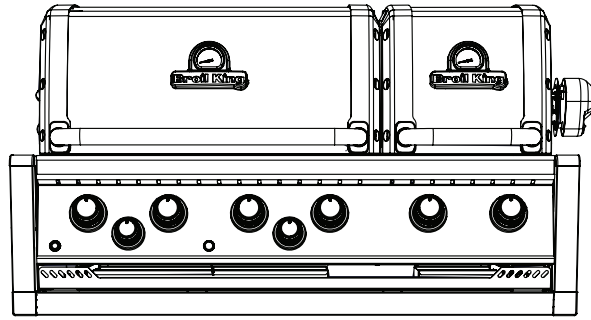
5



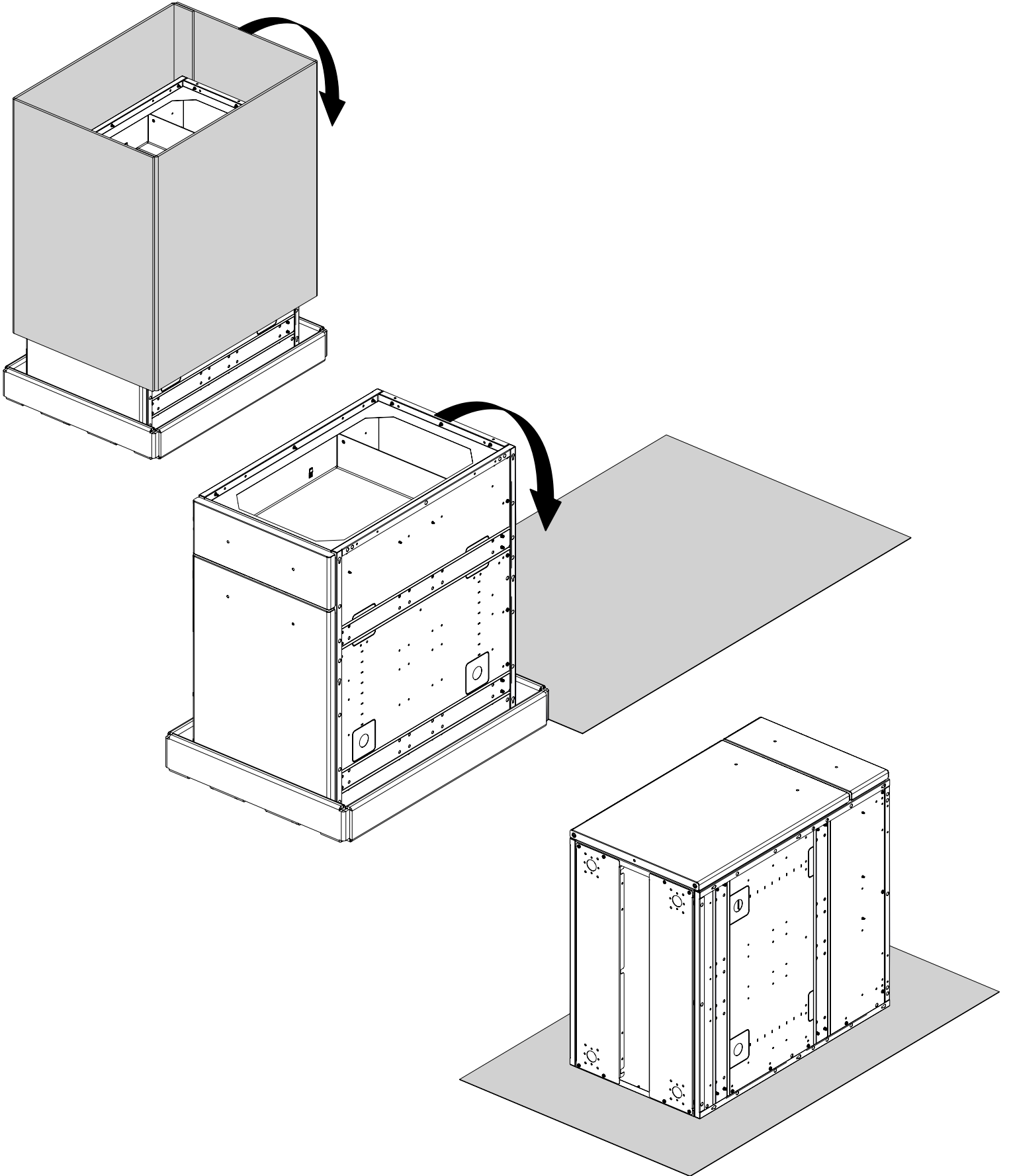
PARTS LIST / LISTE DES PIECES / LISTA DE PARTES

<u>KEY #</u>	<u>ITEM #</u>	<u>DESCRIPTION</u>	<u>DESCRIPTION</u>	<u>DESCRIPTION</u>	<u>802700</u>
1	71289-183R	SIDE PANEL	PANNEAU LATERALE	PANEL LATERAL	1
2	71289-183	SIDE PANEL	PANNEAU LATERALE	PANEL LATERAL	1
3	71281-103	REAR PANEL	PANNEAU - ARRIÈRE	PANEL - POSTERIOR	1
7	71091-103	BASE	TABLETTE INFERIEURE	BASE	1
8	71031-103	DRAWER SUPPORT	SUPPORT	SOPORTE	1
9	71011-103	UPPER BRACE	SUPPORT SUPÉRIEUR	SUPPORT SUPÉRIEUR	1
11	71639-103	CASTOR BRACKET	SUPPORT DE ROULLETTE	SOPORTE - PARA RUEDITA	2
12	71039-078	LEVELER BRACKET	TÊTE DE NIVELEUR À VISSER	CABEZA PARA NIVELADOR	4
13	71099-078	LEVELER LEG	NIVELEUR DE CAISSON	NIVELADOR	4
17	71039-108	KICK PLATE LEG CLIP	ATTACHE POUR COUP-DE-PIED	GRAPA PARA NIVELADOR	2
18	71503-003	KICK PLATE	PLAQUE COUP-DE-PIED	RODAPIÉS	1
19	71530-163	KICK PLATE BRACKET	SUPPORT POUR PLAQUE COUP-DE-PIED	BASE PARA GRAPA	1
23	71049-901	DOOR GASKET	JOINT DE PORTE	SELLO DE PUERTA	1
27	76100-933A	HANDLE	POIGNEE	MANGO	1
28	77071-203A	DOOR ASSEMBLY	PORTE	PUERTA	1
29	71081-113	FRONT FACIA	PANNEAU AVANT	PANEL FRONTAL	1
30	76039-103	CABINET CLAMP	PINCE DE CABINET	ALICATES PARA GABINETE	2
31	Y-11567	SCREW M8 SHOULDER	VIS M8	TOURNILLO M8	2
32	Y-29304S	SCREW #10-24 X 3/8	VIS #10-24 X 3/8	TOURNILLO #10-24 X 3/8	66
33	S21127S	SCREW #8-32 x 7/16	VIS #8-32 x 7/16	TOURNILLO #8-32 x 7/16	8
36	76079-90	DOOR HINGE	CHARNIÈRE	BISAGRA	2
83	Y-12865	SCREW 1/4-20 X 1/2	VIS 1/4-20 X 1/2	TOURNILLO 1/4-20 X 1/2	6
84	71099-10A	TANK BASE	SUPPORT DU RESERVOIR	BASE DEL TANQUE	1

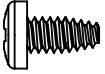


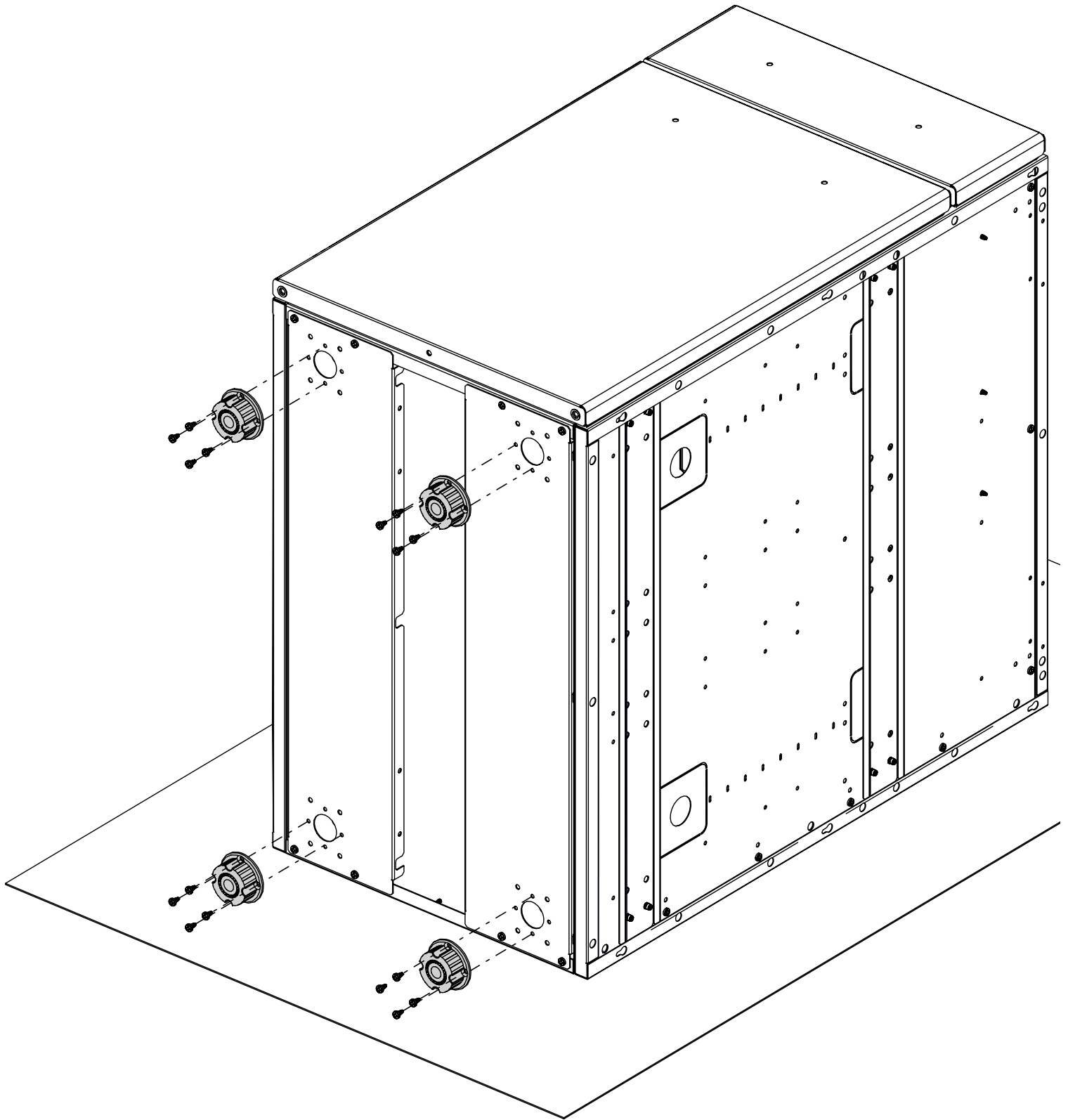


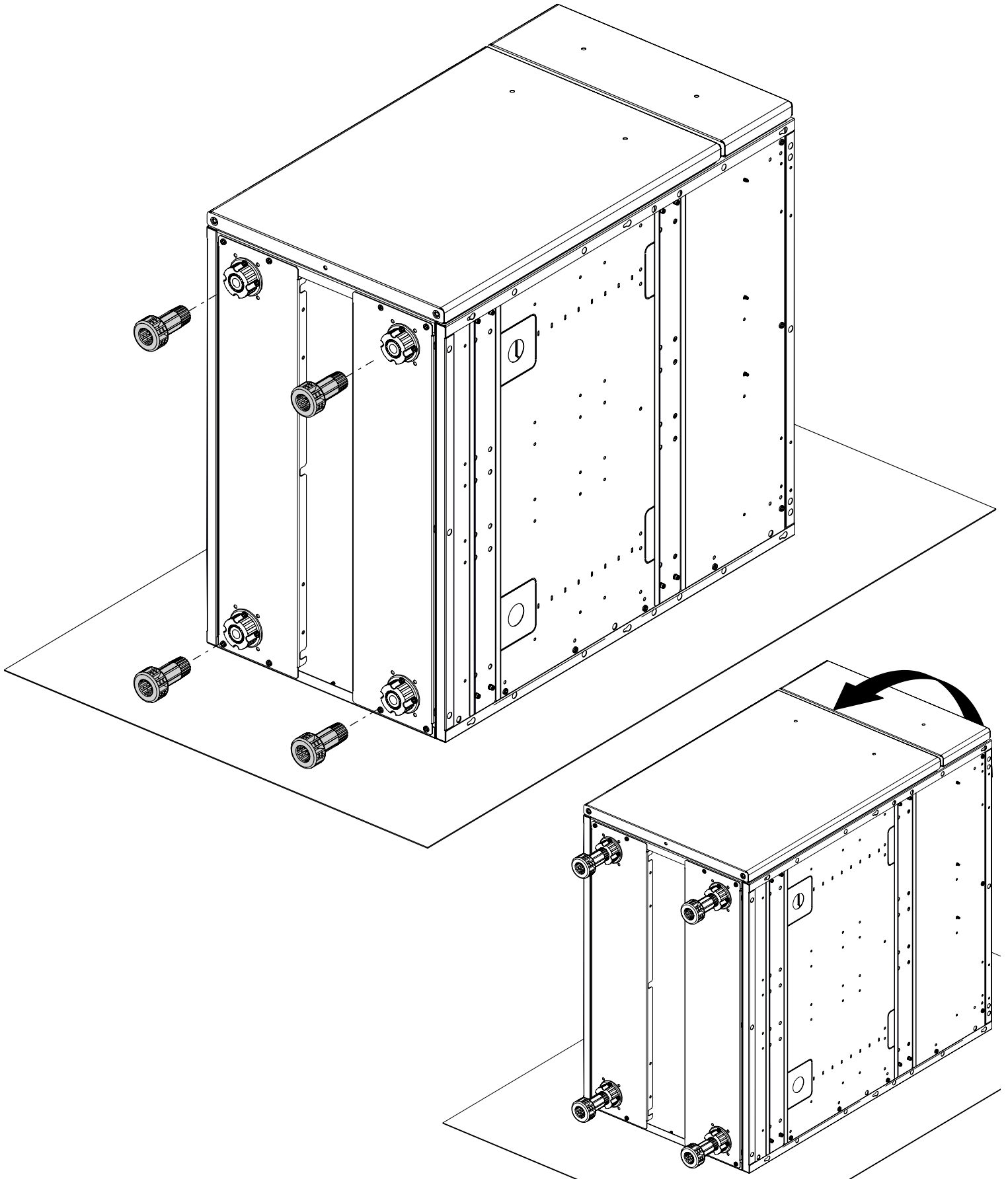
6



7

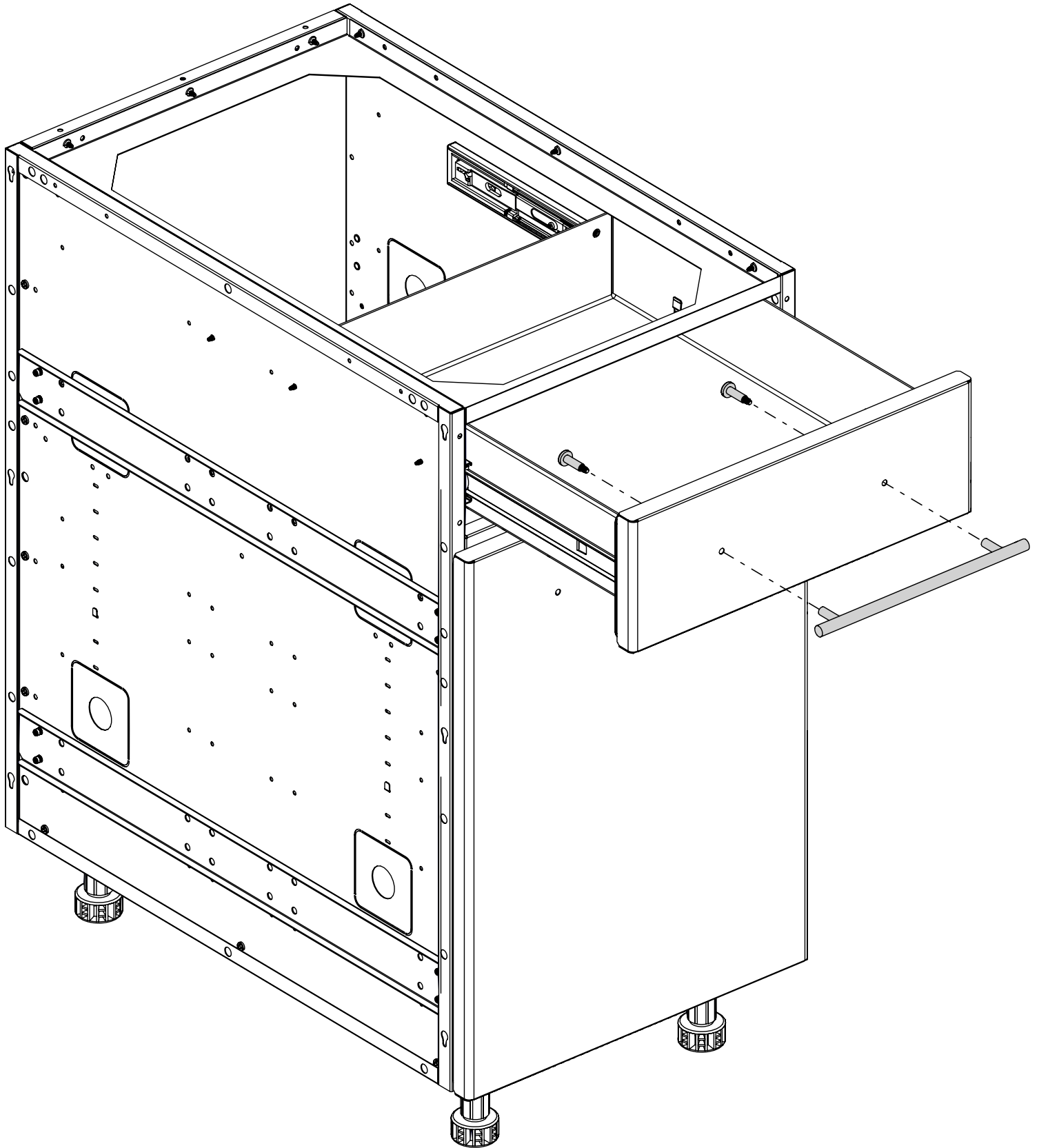
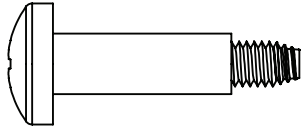
(16) 





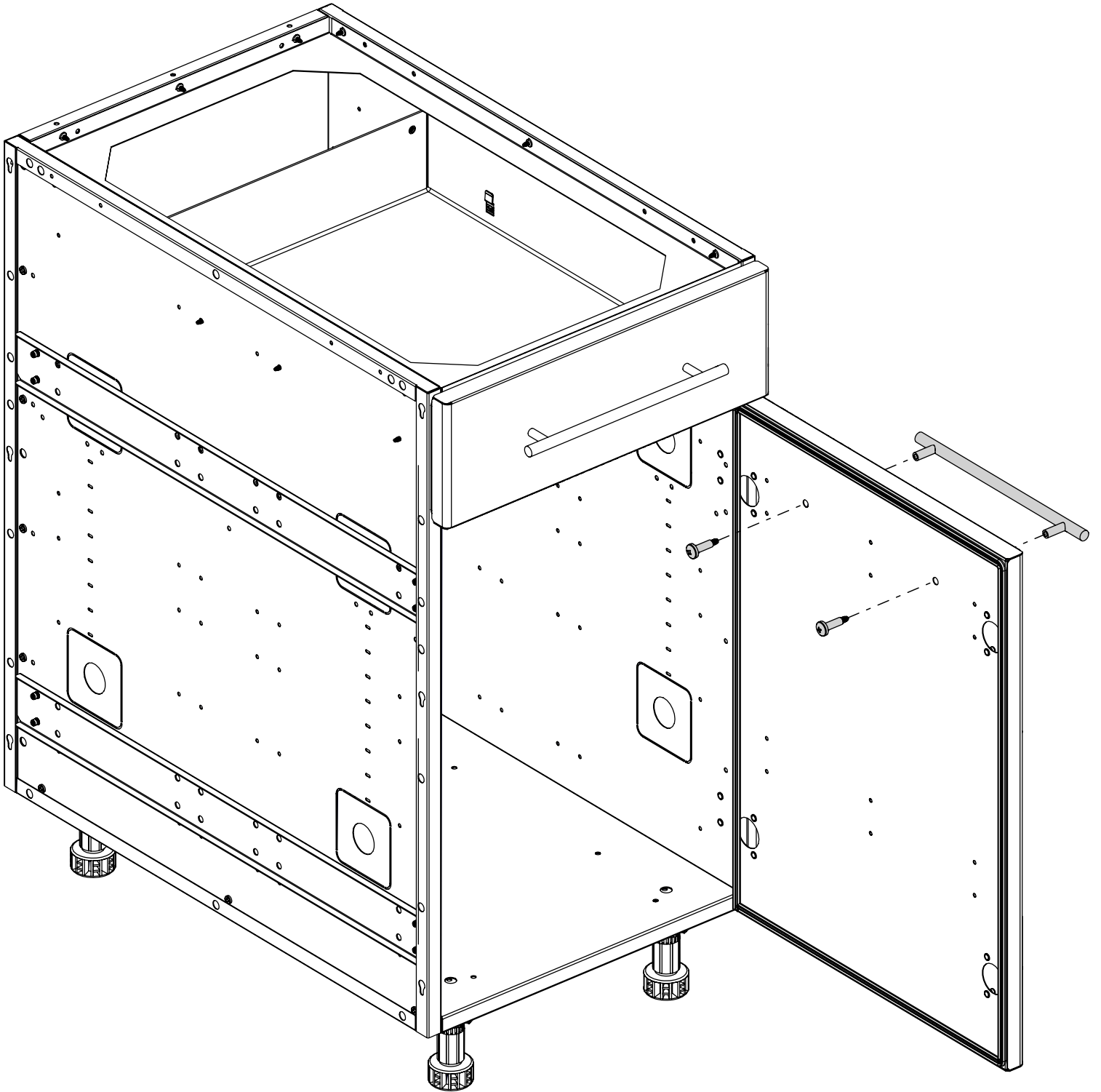
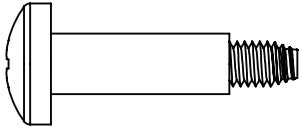
9

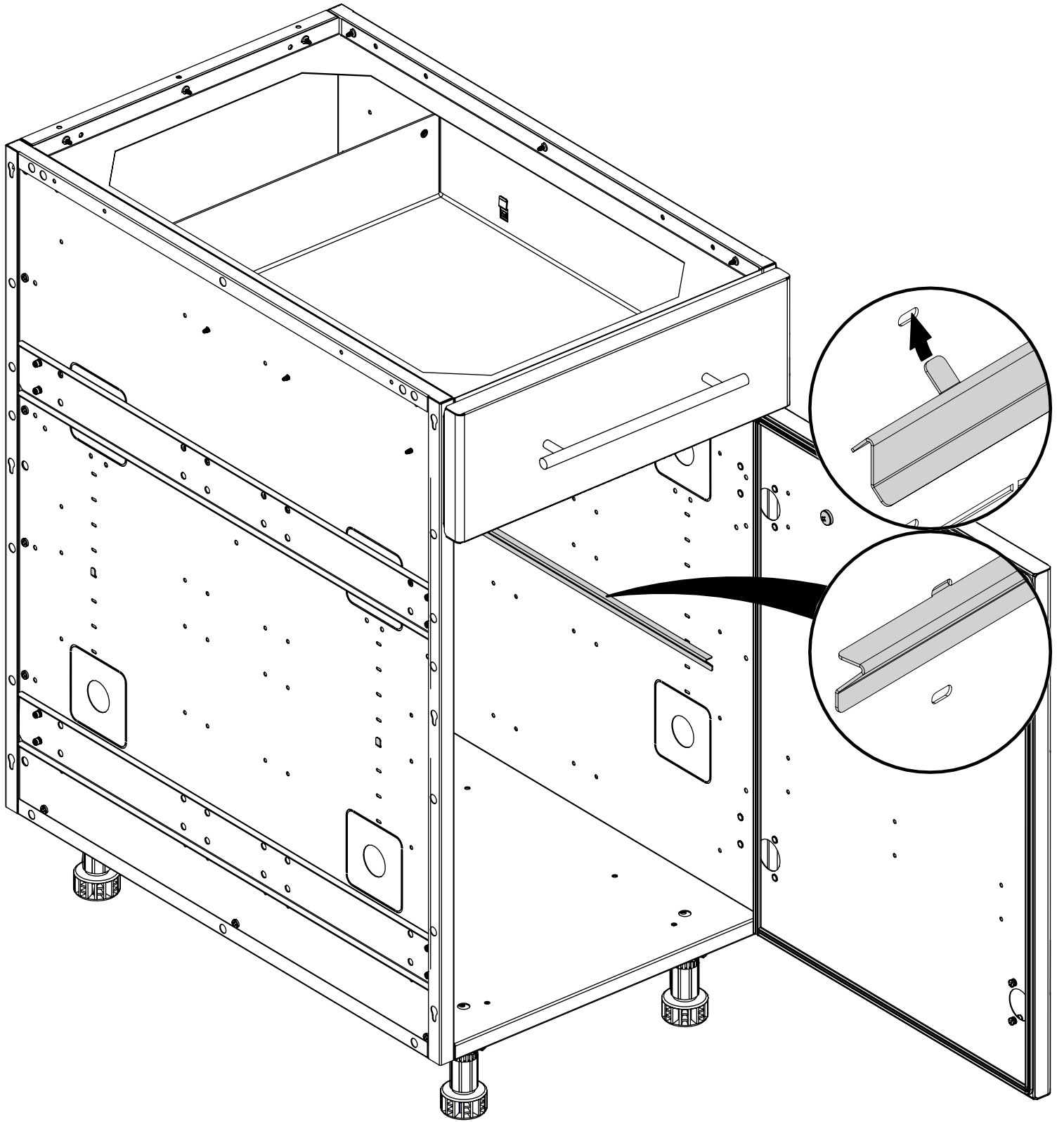
(2)



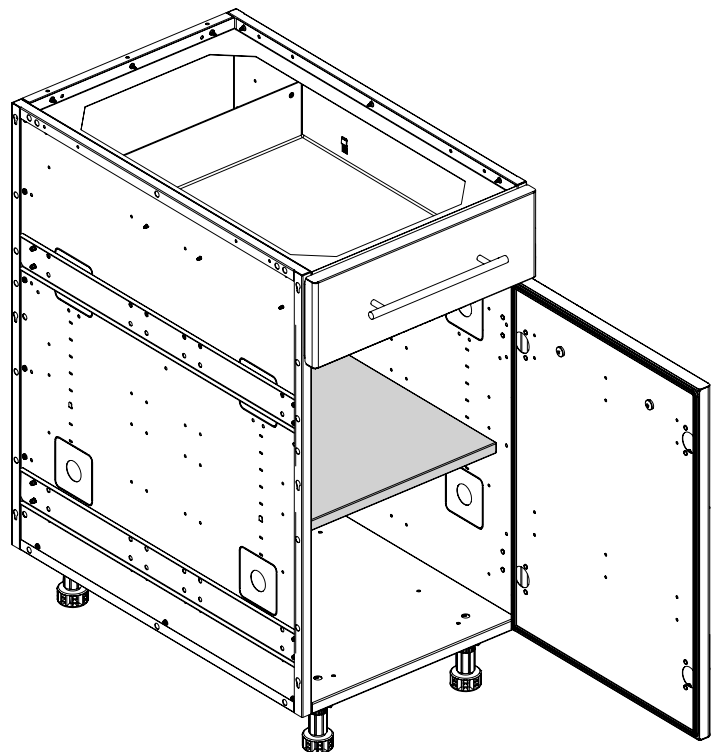
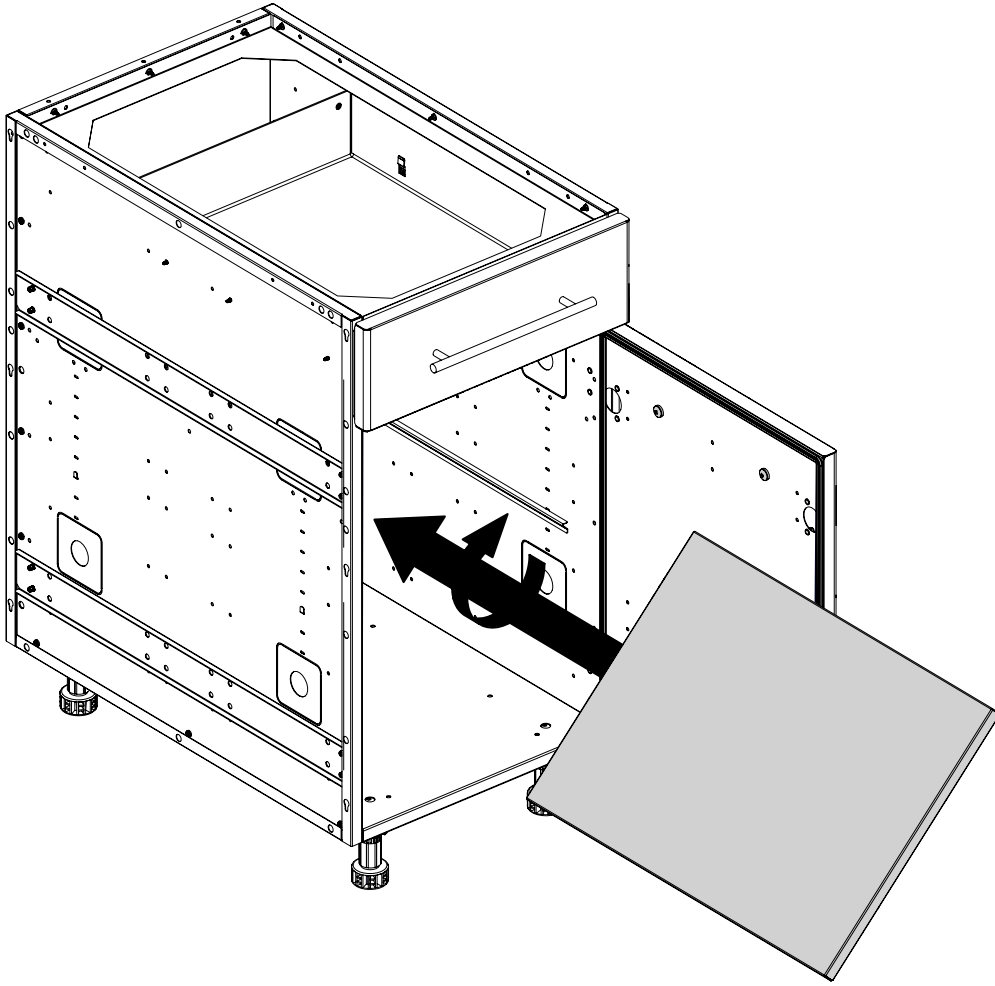
10

(2)



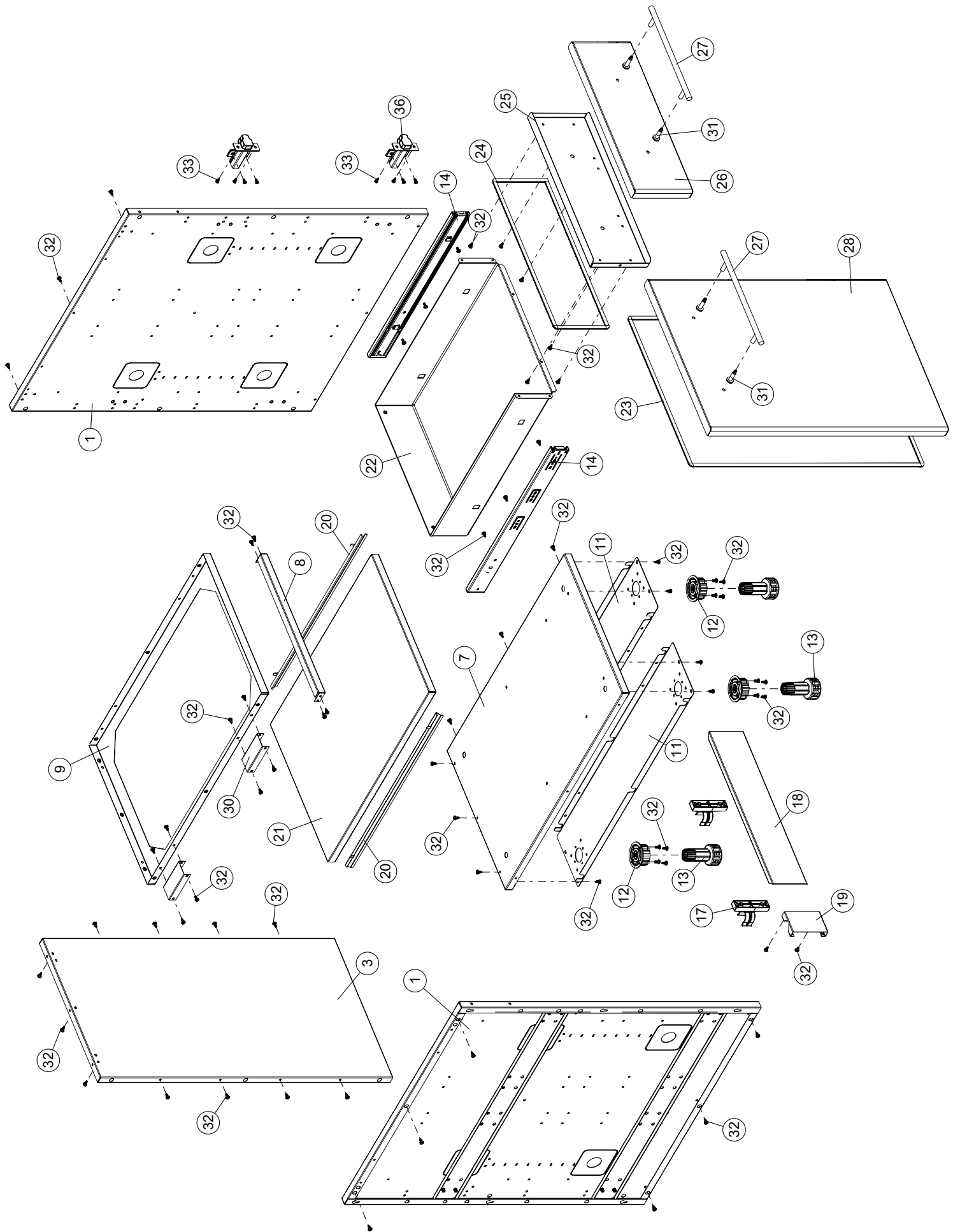


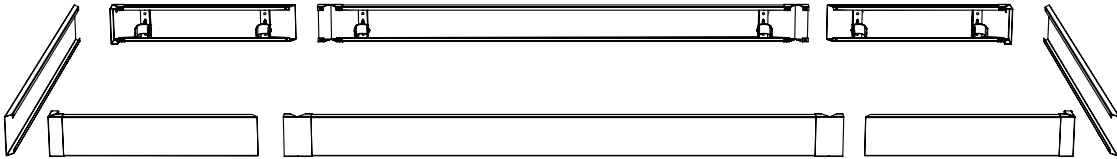
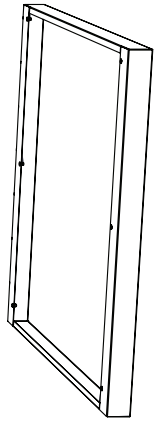
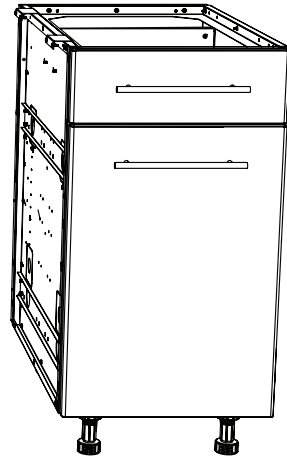
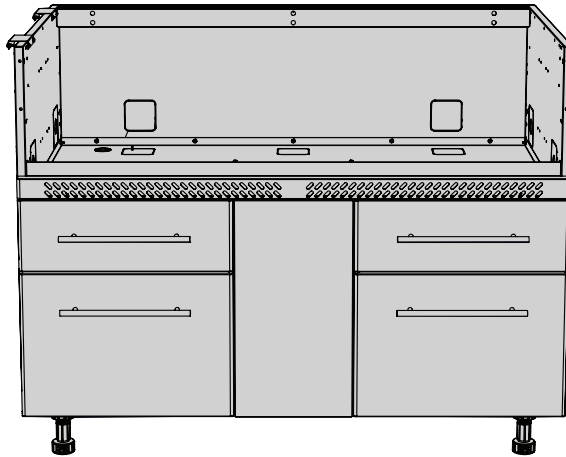
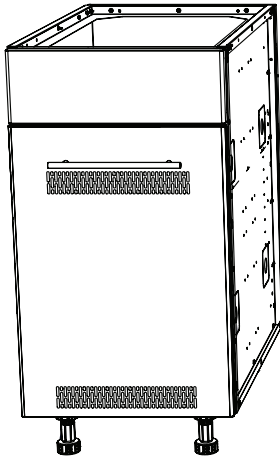
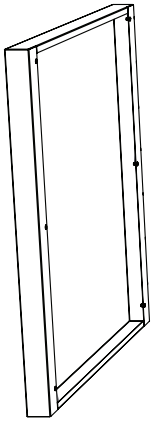
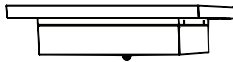
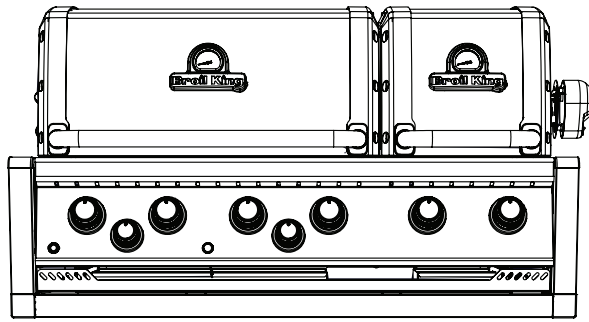
12



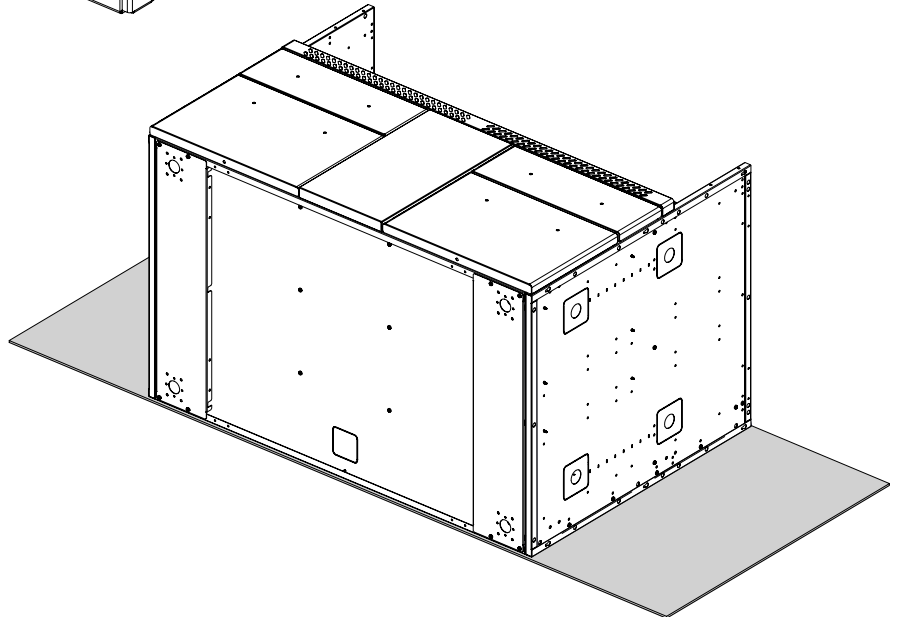
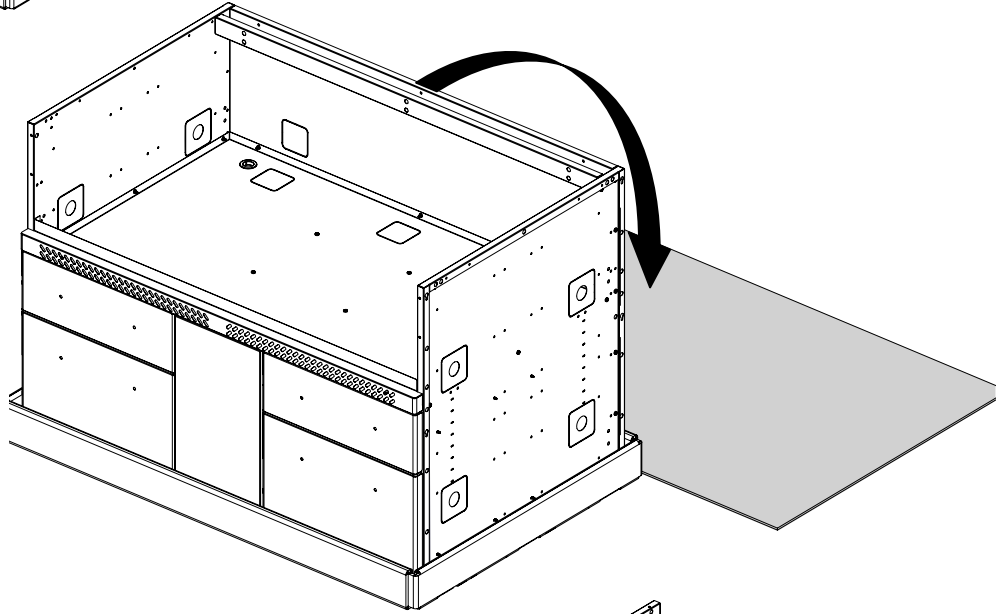
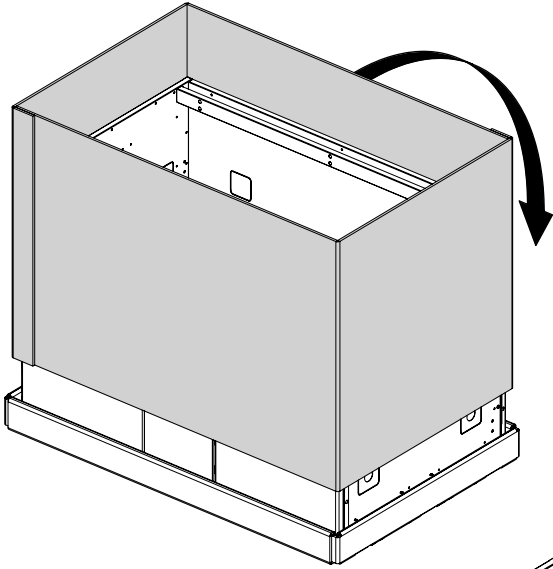
PARTS LIST / LISTE DES PIECES / LISTA DE PARTES

<u>KEY #</u>	<u>ITEM #</u>	<u>DESCRIPTION</u>	<u>DESCRIPTION</u>	<u>DESCRIPTION</u>	<u>802300</u>
1	71289-183R	SIDE PANEL	PANNEAU LATERALE	PANEL LATERAL	2
3	71281-103	REAR PANEL	PANNEAU - ARRIERE	PANEL - POSTERIOR	1
7	71091-103	BASE	TABLETTE INFERIEURE	BASE	1
8	71031-103	DRAWER SUPPORT	SUPPORT	SOPORTE	1
9	71011-103	UPPER BRACE	SUPPORT SUPERIEUR	SUPPORT SUPERIEUR	1
11	71639-103	CASTOR BRACKET	SUPPORT DE ROULETTE	SOPORTE - PARA RUEDITA	2
12	71039-078	LEVELER BRACKET	TÊTE DE NIVELEUR À VISSER	CABEZA PARA NIVELADOR	4
13	71099-078	LEVELER LEG	NIVELEUR DE CAISSON	NIVELADOR	4
14	Y-99103	DRAWER SLIDE	GLISSIÈRE DE TIROIR	SOPORTE - CAJÓN	2
17	71039-108	KICK PLATE LEG CLIP	ATTACHE POUR COUP-DE-PIED	GRAPA PARA NIVELADOR	2
18	71503-003	KICK PLATE	PLAQUE COUP-DE-PIED	RODAPIÉS	1
19	71530-163	KICK PLATE BRACKET	SUPPORT POUR PLAQUE COUP-DE-PIED	BASE PARA GRAPA	1
20	73039-903	SHELF BRACKET	SUPPORT POUR TABLETTE	SOPORTE PARA ESTANTE	2
21	73001-173	SHELF	PLANCHETTE LATERALE	ESTANTE	1
22	77061-113R	DRAWER	TIROIR	CAJÓN	1
23	71049-901	DOOR GASKET	JOINT DE PORTE	SELLO DE PUERTA	1
24	71049-902	DRAWER GASKET	JOINT DE TIROIR	SELLO DE CAJÓN	1
25	77261-213	DRAWER INNER PANEL	PANNEAU INTÉRIEUR DE TIROIR	PANEL INTERIOR CAJÓN	1
26	77361-213	DRAWER OUTER PANEL	PANNEAU EXTÉRIEUR DU TIROIR	PANEL DE CAJÓN EXTERIOR	1
27	76100-933A	HANDLE	POIGNEE	MANGO	2
28	71071-203A	DOOR ASSEMBLY	PORTE	PUERTA	1
30	76039-103	CABINET CLAMP	PINCE DE CABINET	ALICATES PARA GABINETE	2
31	Y-11567	SCREW M8 SHOULDER	VIS M8	TOURNILLO M8	4
32	Y-29304S	SCREW #10-24 X 3/8	VIS #10-24 X 3/8	TOURNILLO #10-24 X 3/8	78
33	S21127S	SCREW #8-32 x 7/16	VIS #8-32 x 7/16	TOURNILLO #8-32 x 7/16	8
36	76079-90	DOOR HINGE	CHARNIÈRE	BISAGRA	2

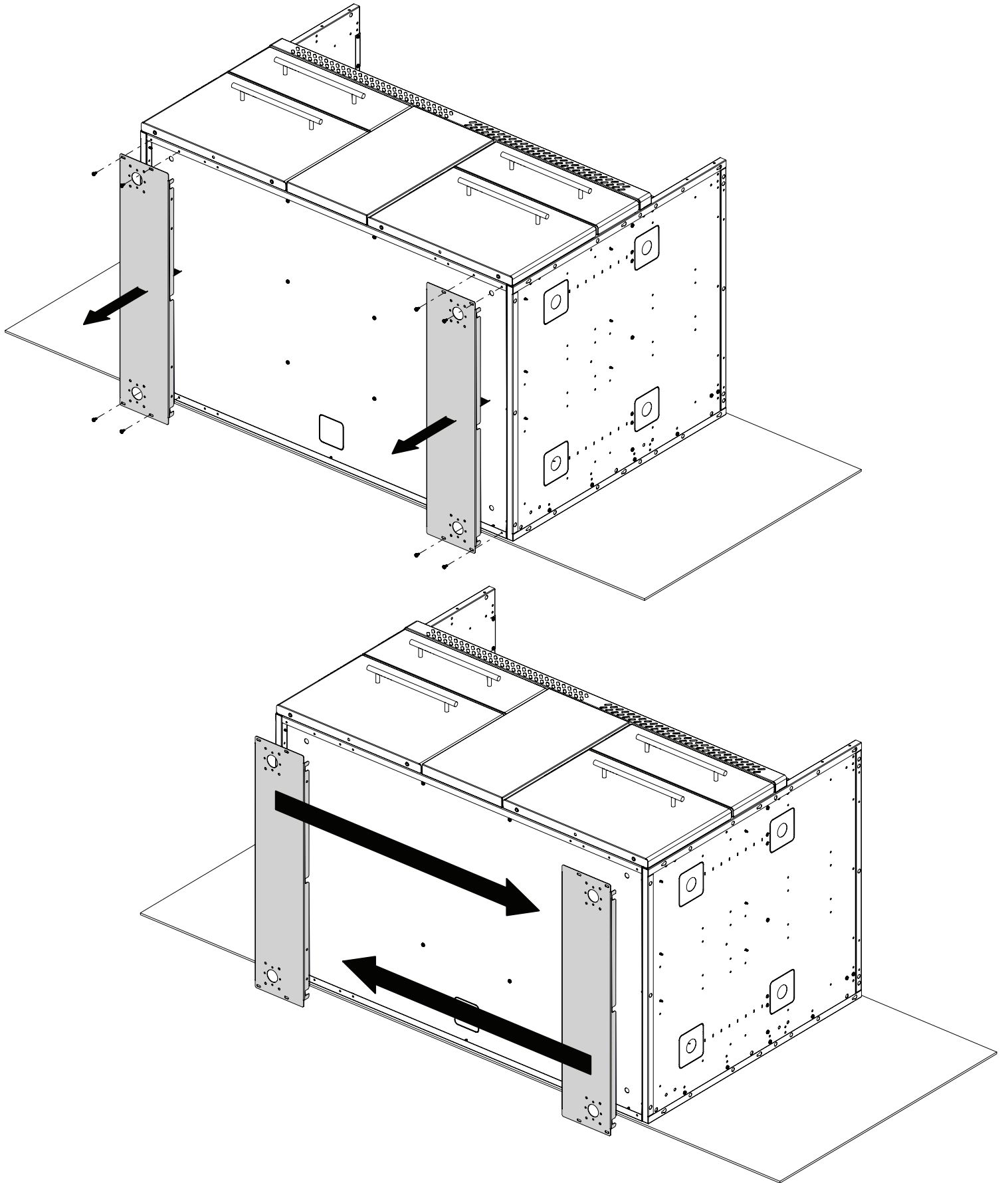


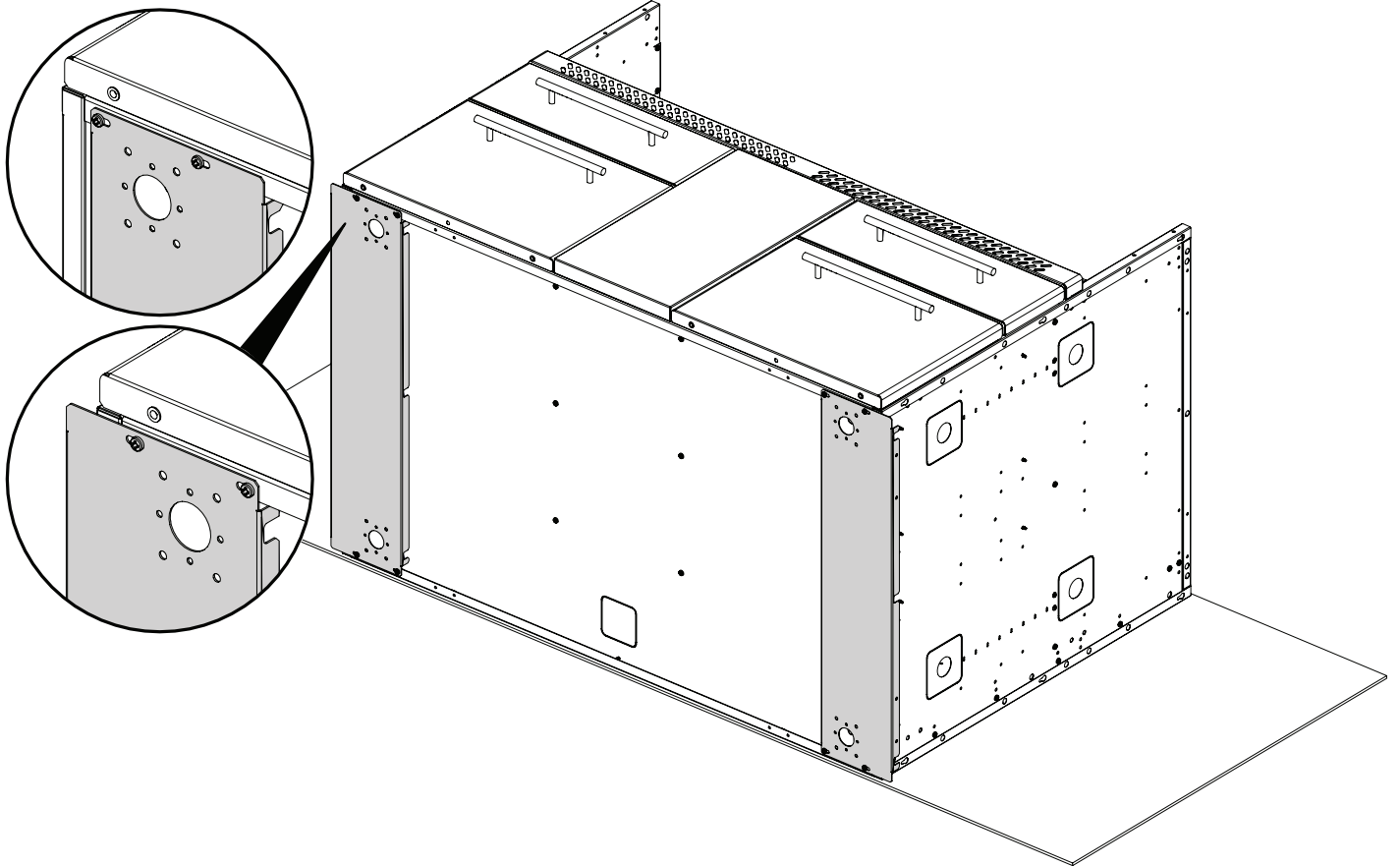
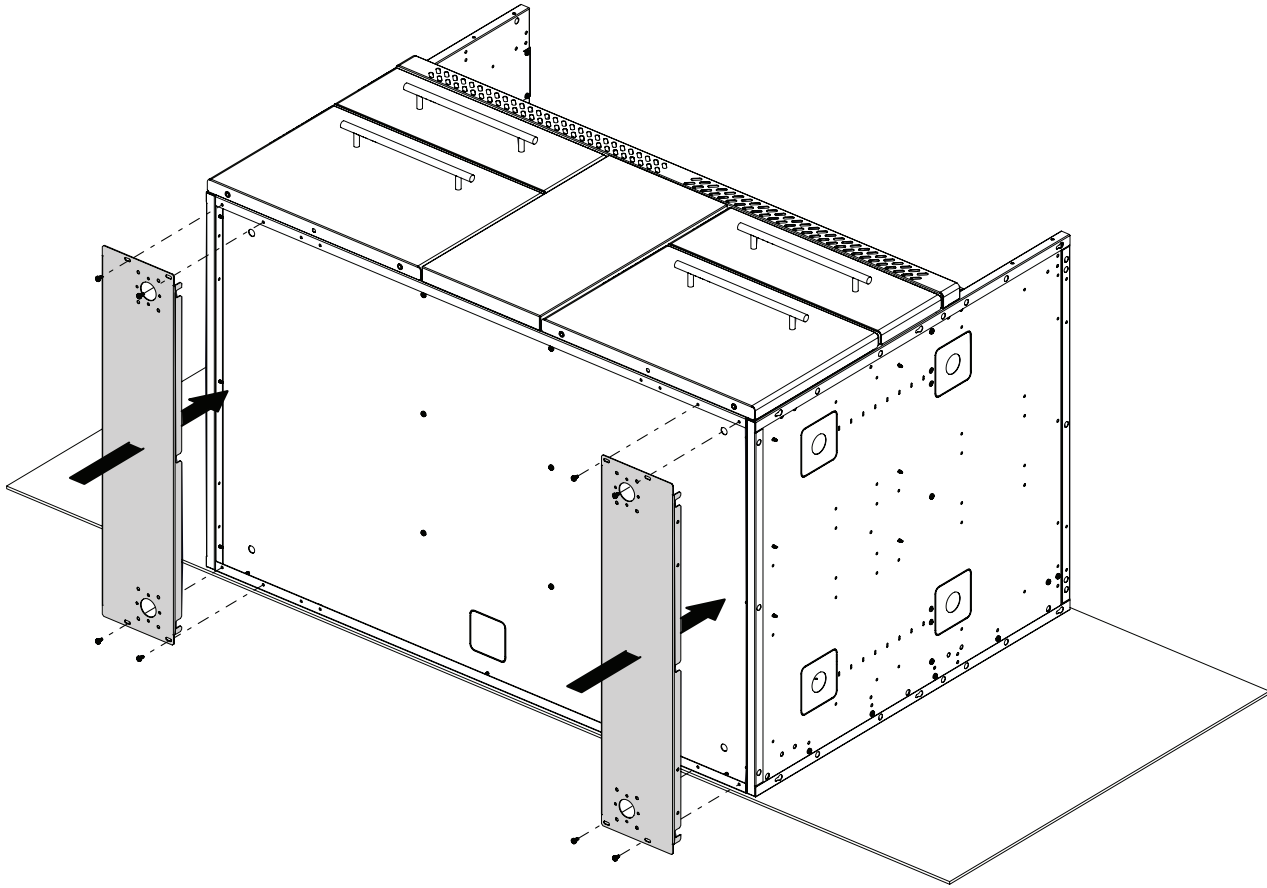


13



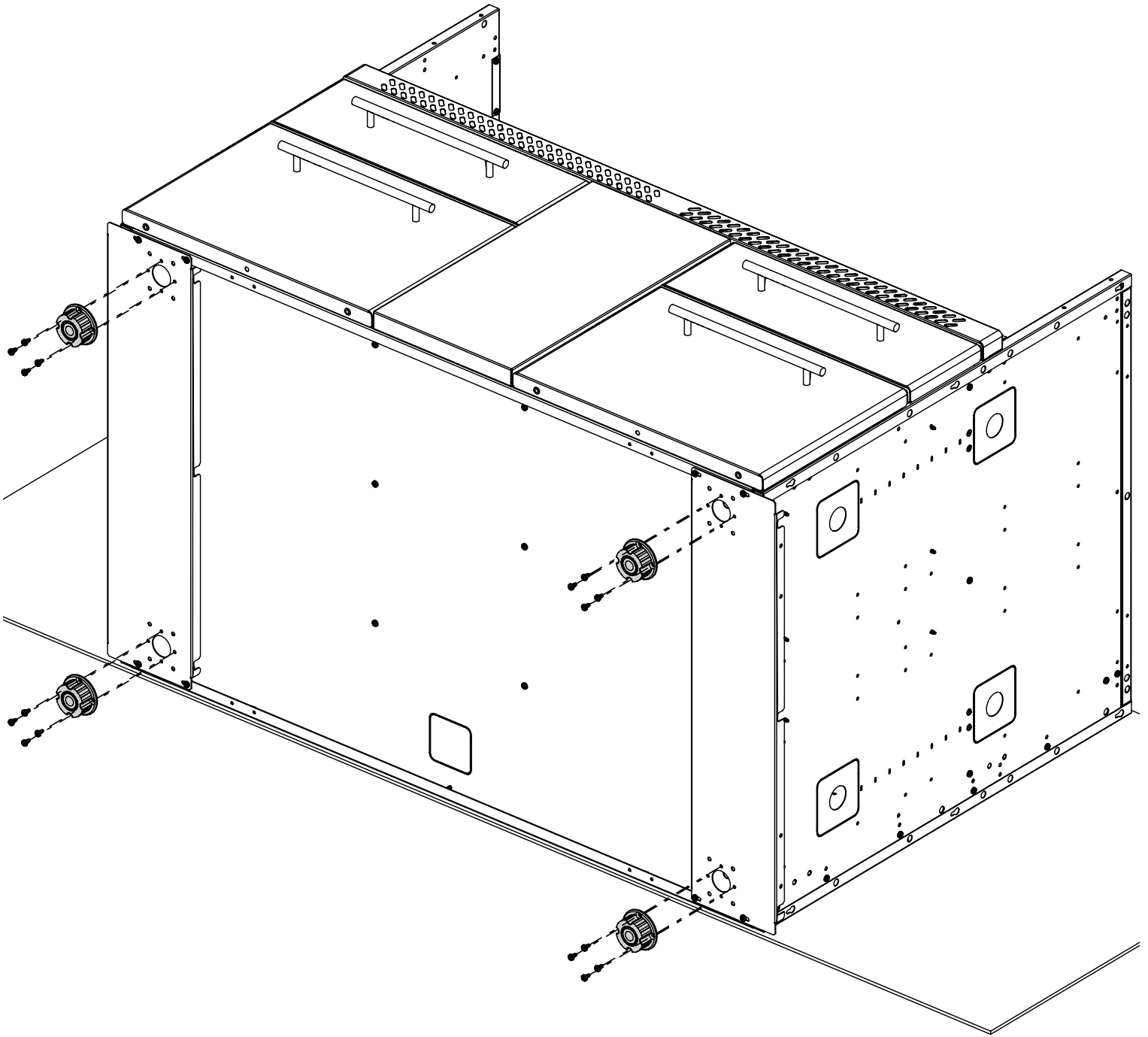
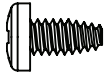
14



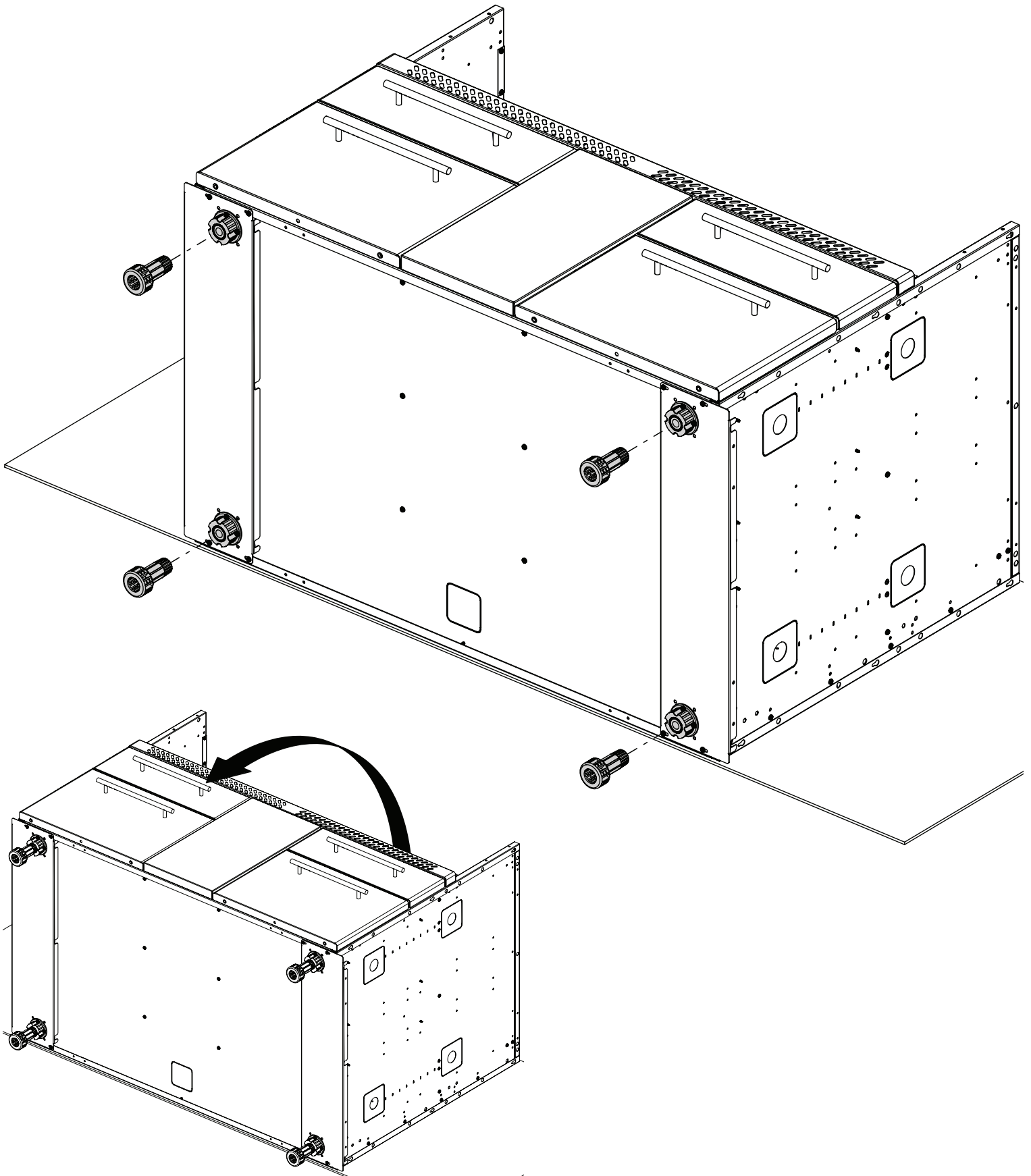


16

(16)

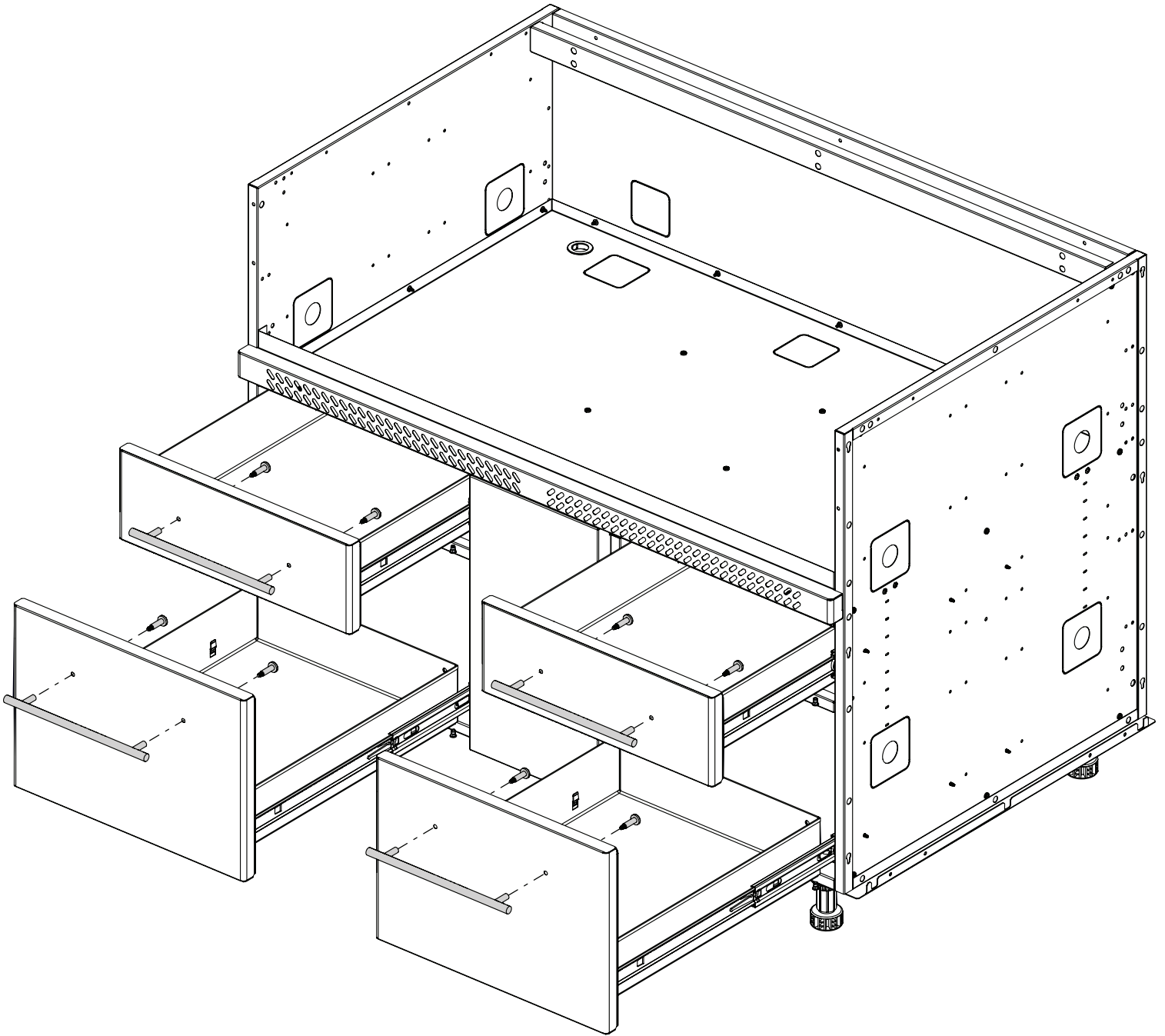
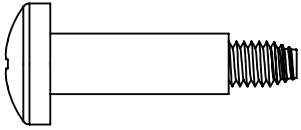


17

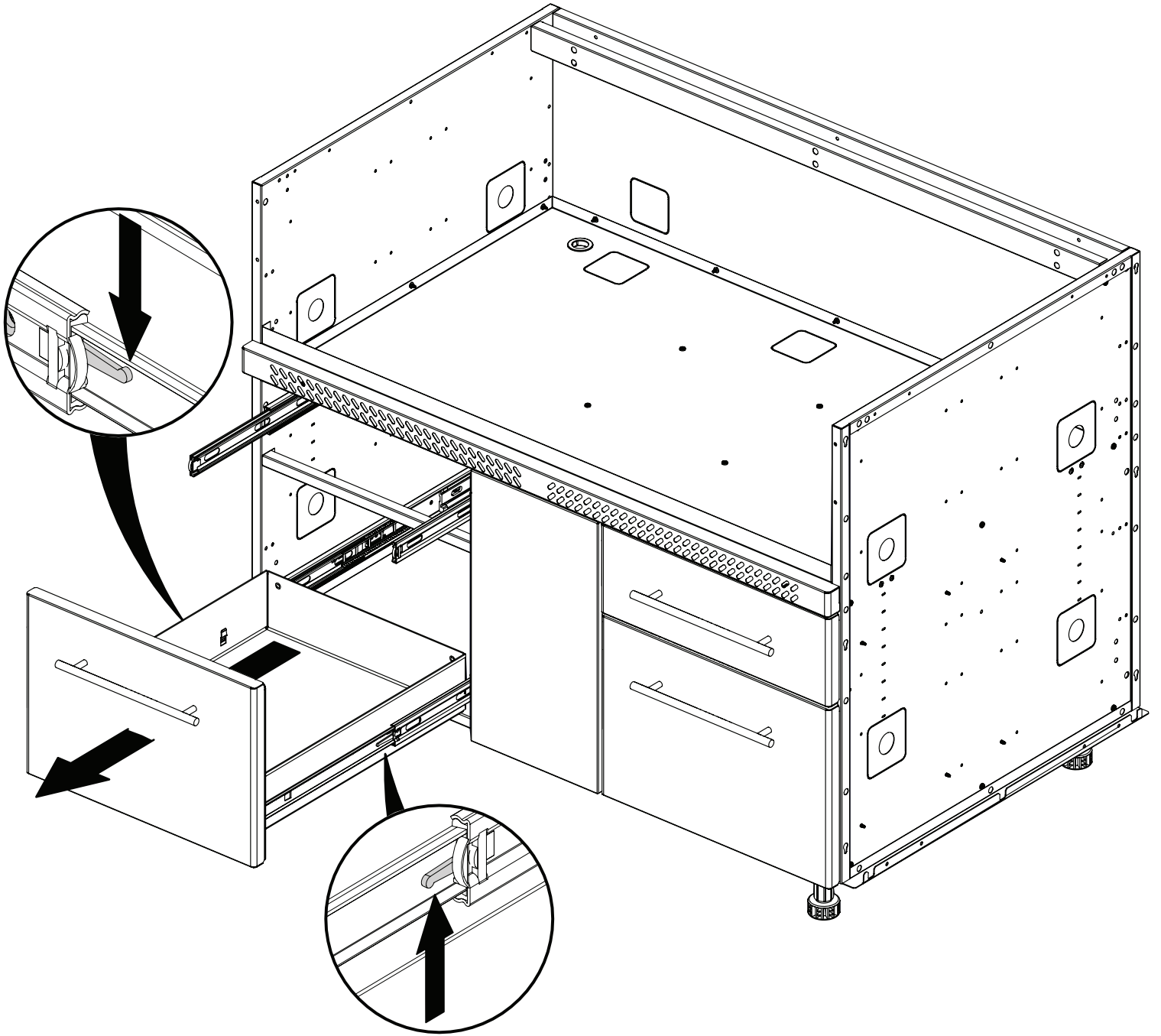


18


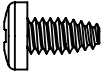

(8)

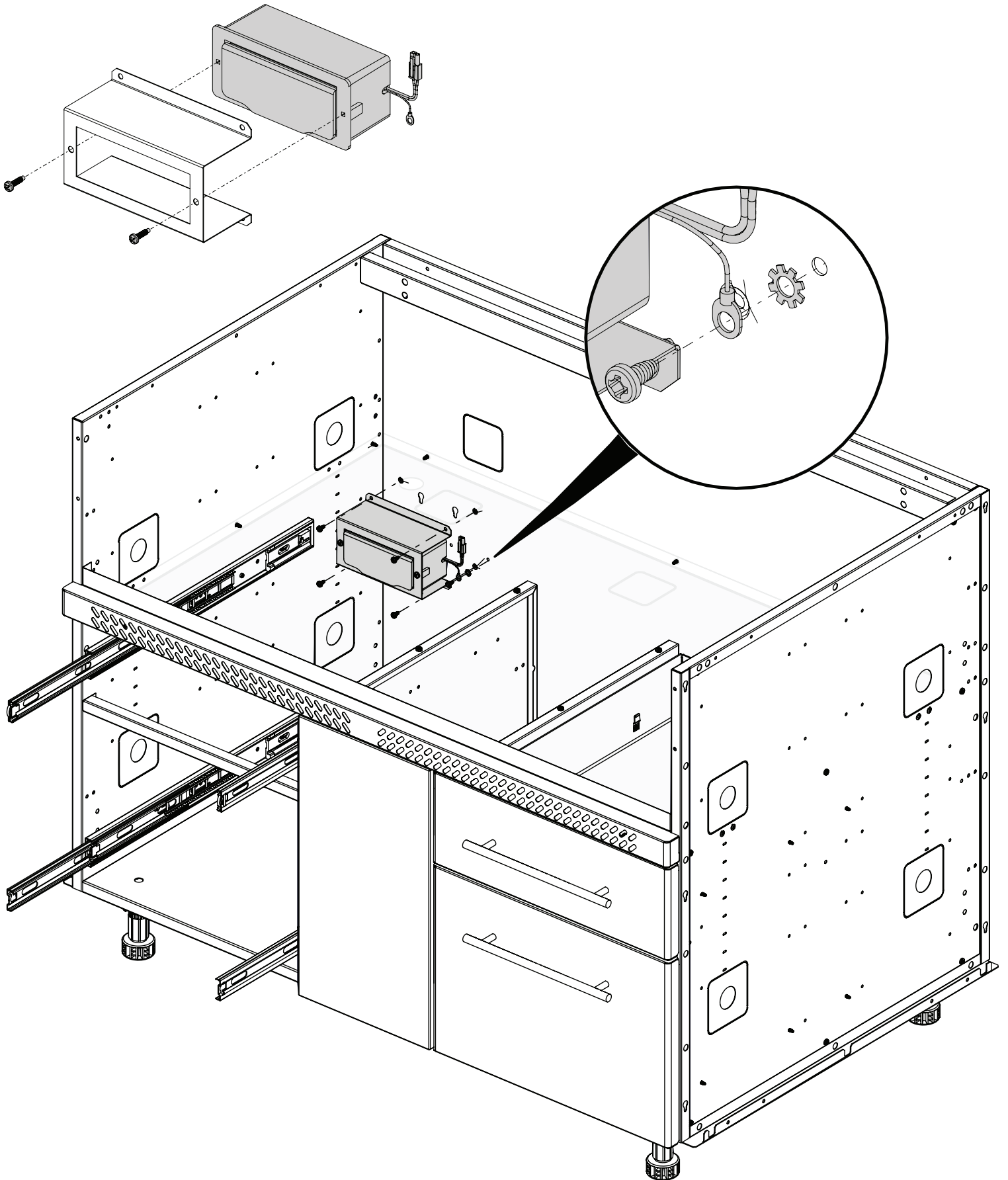


19

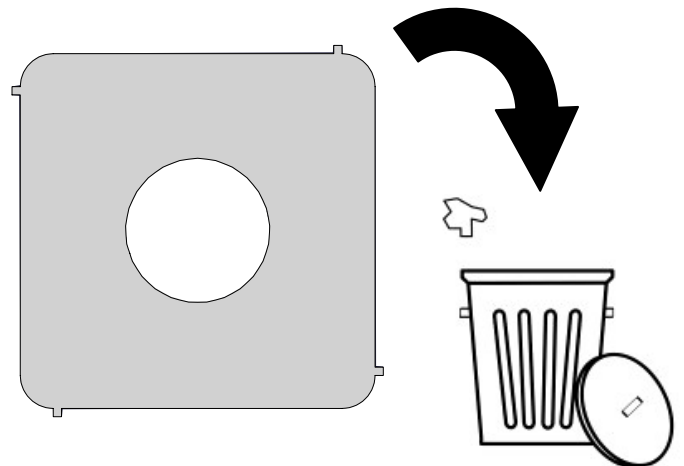
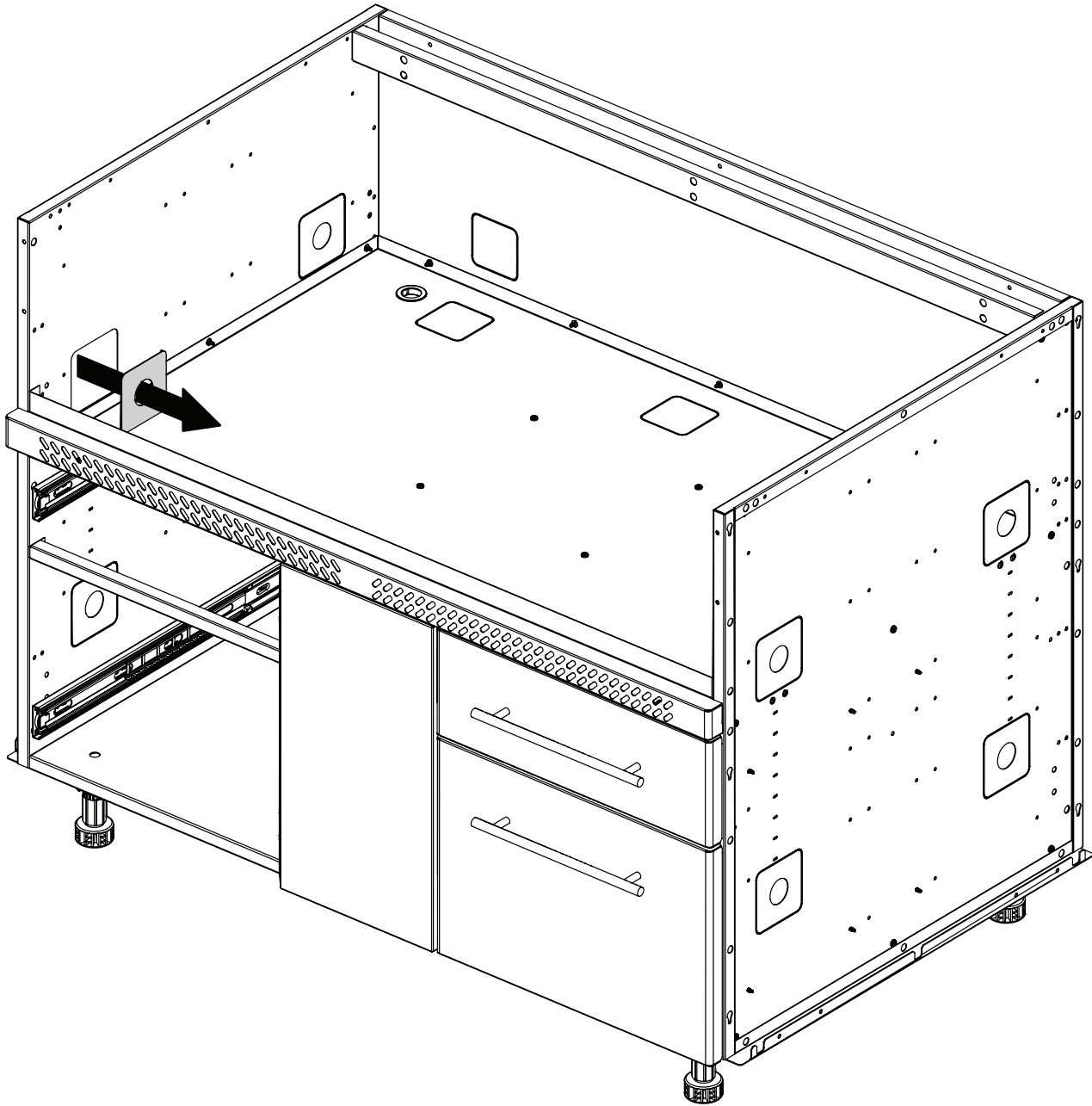


20

- (2) 
- (5) 
- (1) 

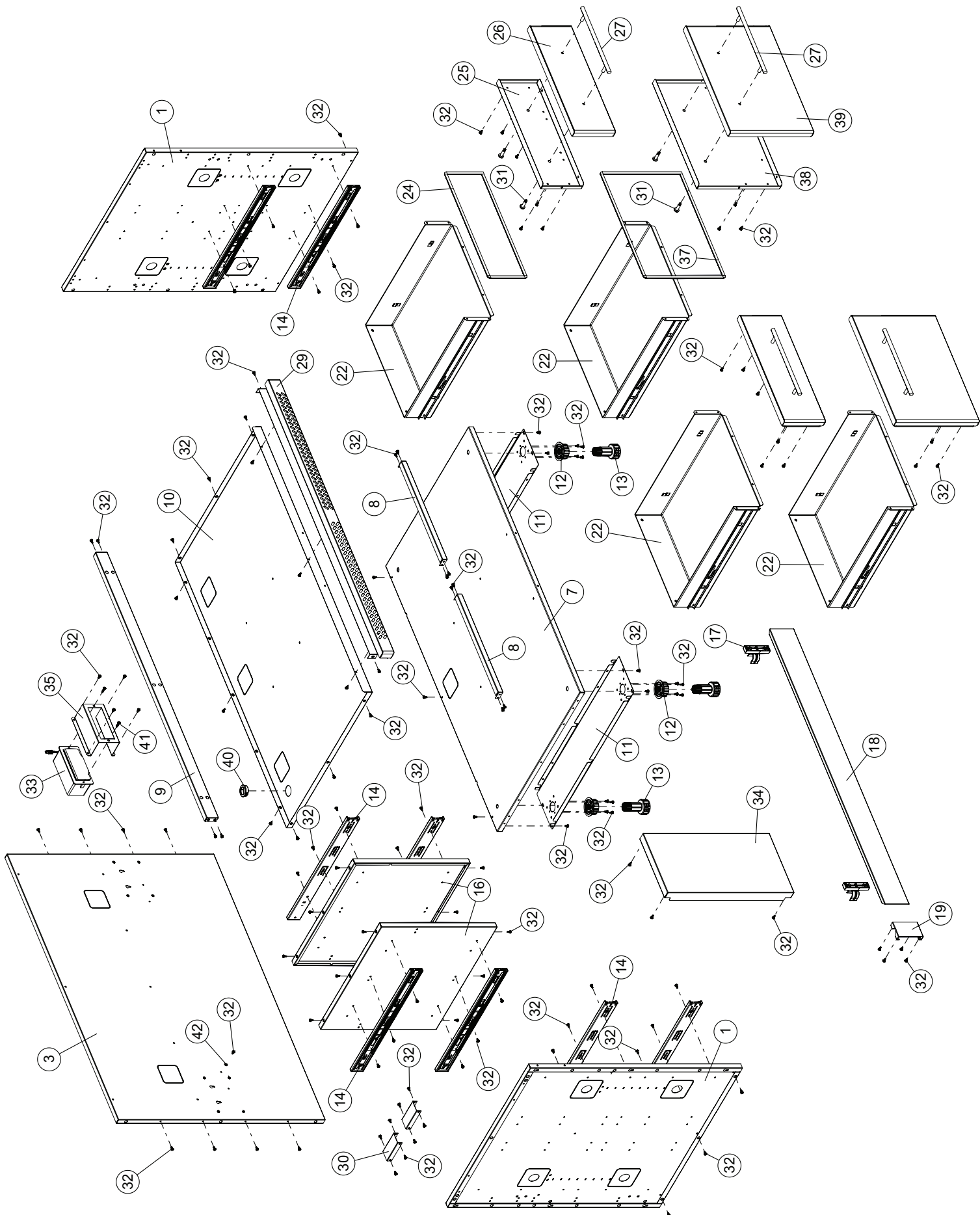


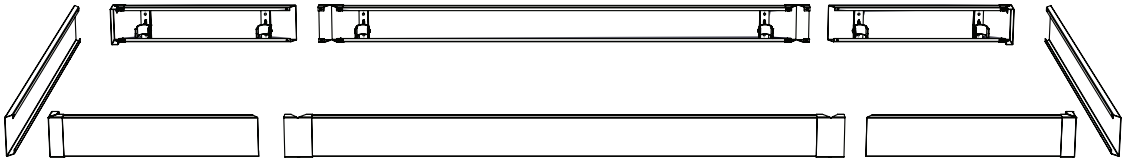
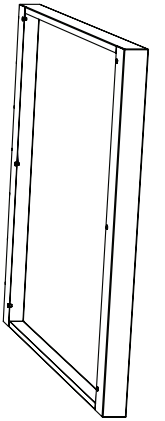
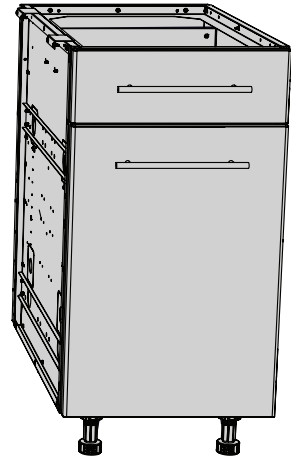
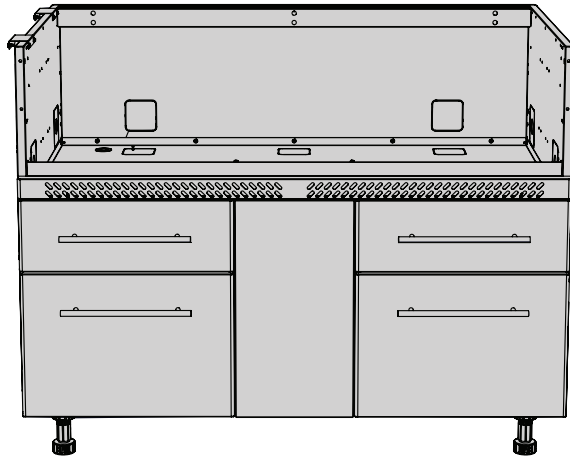
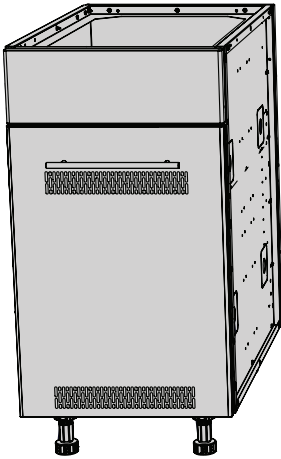
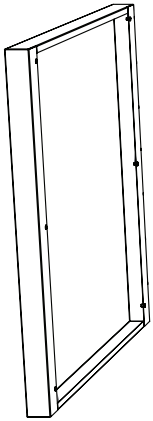
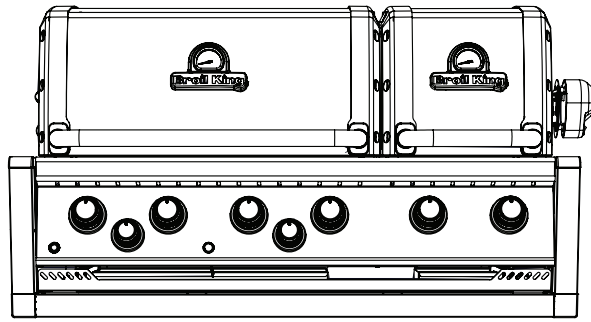
21

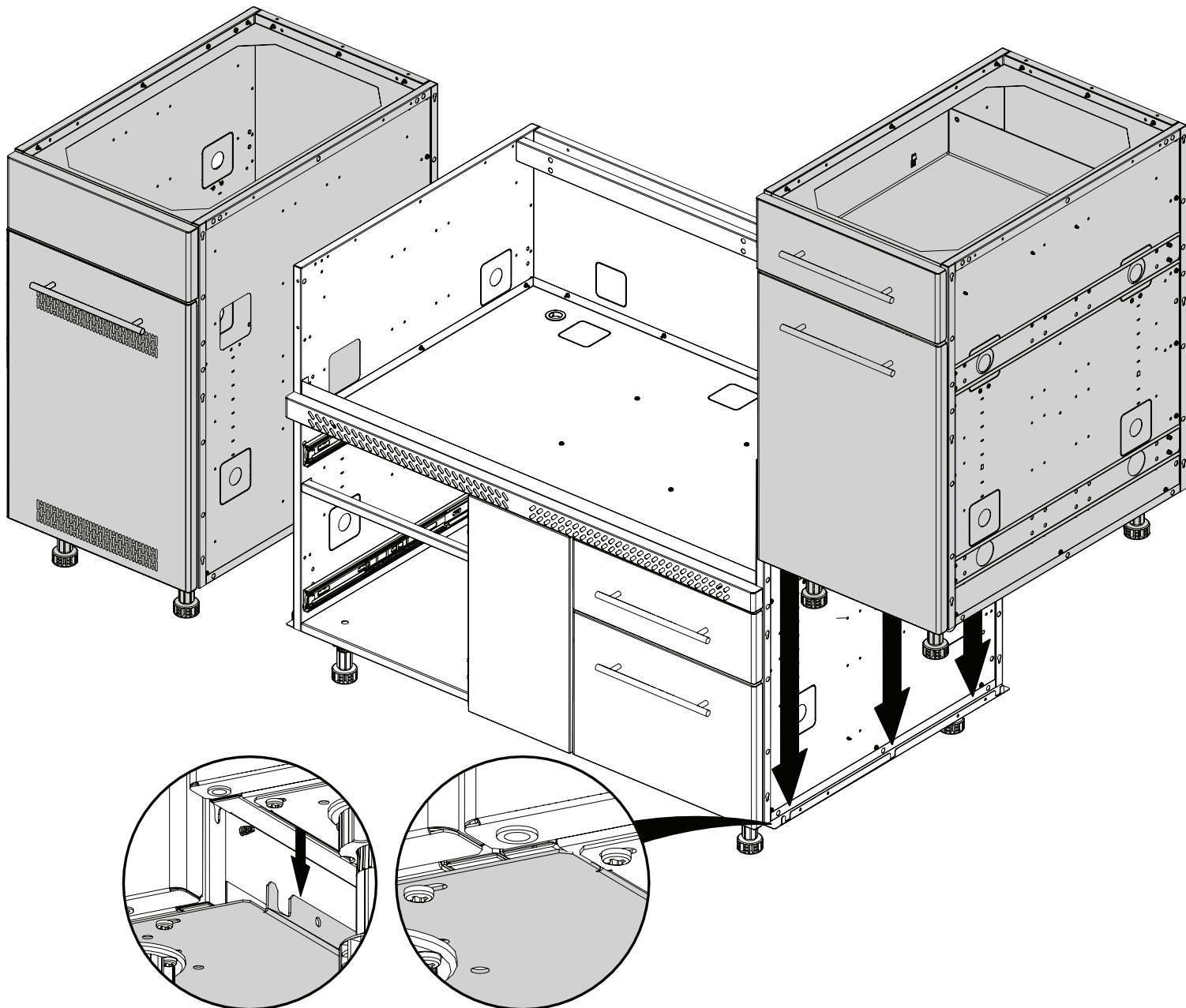


PARTS LIST / LISTE DES PIECES / LISTA DE PARTES


<u>KEY #</u>	<u>ITEM #</u>	<u>DESCRIPTION</u>	<u>DESCRIPTION</u>	<u>DESCRIPTION</u>	<u>807600</u>
1	71289-183	SIDE PANEL	PANNEAU LATÉRALE	PANEL LATERAL	2
3	71288-103	REAR PANEL	PANNEAU - ARRIÈRE	PANEL - POSTERIOR	1
7	71098-103	BASE	TABLETTE INFÉRIEURE	BASE	1
8	71031-103	DRAWER SUPPORT	SUPPORT	SOPORTE	2
9	71038-003	UPPER BRACE	SUPPORT SUPÉRIEUR	SUPPORT SUPÉRIEUR	1
10	71088-103	SEPARATION PANEL	DIVISEUR	DIVISOR	1
11	71639-103	CASTOR BRACKET	SUPPORT DE ROULLETTE	SOPORTE - PARA RUEDITA	2
12	71039-078	LEVELER BRACKET	TÊTE DE NIVELEUR À VISSER	CABEZA PARA NIVELADOR	4
13	71099-078	LEVELER LEG	NIVELEUR DE CAISSON	NIVELADOR	4
14	Y-99103	DRAWER SLIDE	GLISSIÈRE DE TIROIR	SOPORTE - CAJÓN	8
16	71069-103	DRAWER CENTER MOUNT	PLAQUE CENTRALE DE MONTAGE TIROIR	CENTRAL PLACA DE MONTAJE	2
17	71039-108	KICK PLATE LEG CLIP	ATTACHE POUR COUP-DE-PIED	GRAPA PARA NIVELADOR	2
18	71508-003	KICK PLATE	PLAQUE COUP-DE-PIED	RODAPIÉS	1
19	71530-163	KICK PLATE BRACKET	SUPPORT POUR PLAQUE COUP-DE-PIED	BASE PARA GRAPA	1
22	77061-113R	DRAWER	TIROIR	CAJÓN	4
24	71049-902	DRAWER GASKET	JOINT DE TIROIR	SELLO DE CAJÓN	2
25	77261-213	DRAWER INNER PANEL	PANNEAU INTÉRIEUR DE TIROIR	PANEL INTERIOR CAJÓN	2
26	77361-213	DRAWER OUTER PANEL	PANNEAU EXTÉRIEUR DU TIROIR	PANEL DE CAJÓN EXTERIOR	2
27	76100-933A	HANDLE	POIGNEE	MANGO	4
29	71238-103	FRONT FACIA	PANNEAU AVANT	PANEL FRONTAL	1
30	76039-103	CABINET CLAMP	PINCE DE CABINET	ALICATES PARA GABINETE	2
31	Y-11567	SCREW M8 SHOULDER	VIS M8	TOURNILLO M8	8
32	Y-29304S	SCREW #10-24 X 3/8	VIS #10-24 X 3/8	TOURNILLO #10-24 X 3/8	148
33	20589-90NA	TRANSFORMER	TRANSFORMATEUR	TRANSFORMADOR	1
34	71208-113	FRONT FACIA	PANNEAU AVANT	PANEL FRONTAL	1
35	71089-773	TRANSFORMER BRACKET	SUPPORT	SOPORTE	1
37	71049-903	DRAWER GASKET	JOINT DE TIROIR	SELLO DE CAJÓN	2
38	77261-223	DRAWER INNER PANEL	PANNEAU INTÉRIEUR DE TIROIR	PANEL INTERIOR CAJÓN	2
39	77361-223	DRAWER OUTER PANEL	PANNEAU EXTÉRIEUR DU TIROIR	PANEL DE CAJÓN EXTERIOR	2
40	Y-12220	BUSHING	DOUILLE	COJINETE	1
41	Y-29310	SCREW #10-32 X 3/4	VIS #10-32 X 3/4	TORNILLO #10-32 X 3/4	2
42	Y-11208	WASHER	RONDELLE	ARANDELA	1

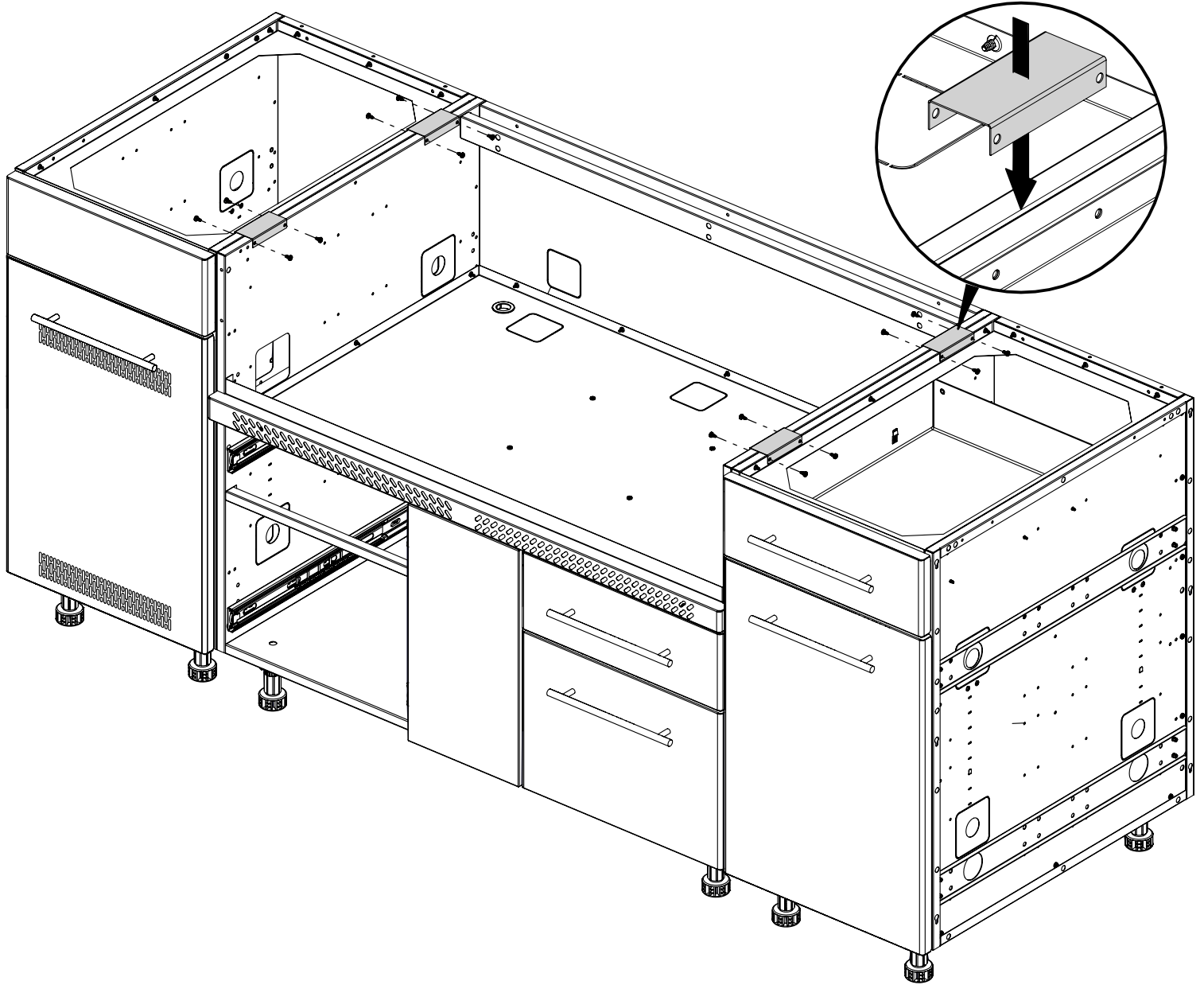


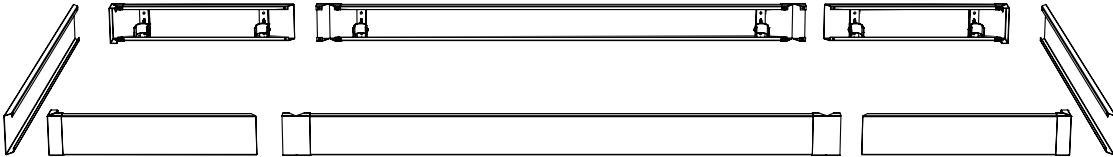
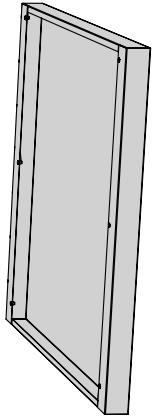
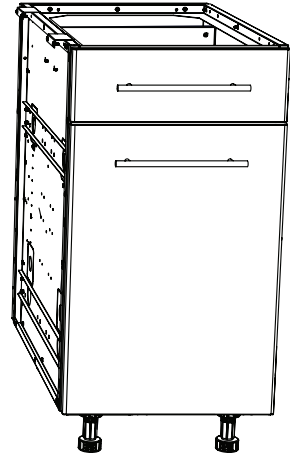
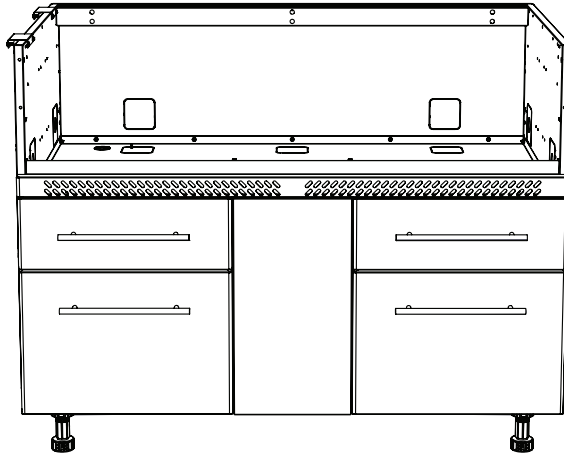
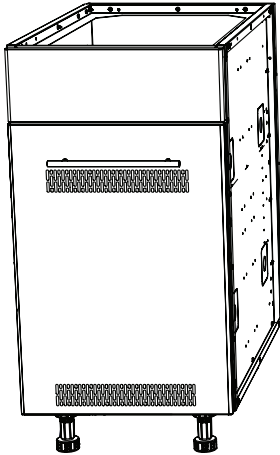
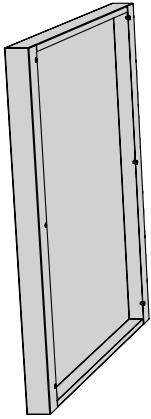
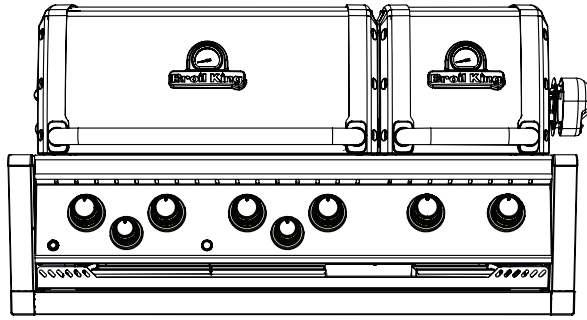




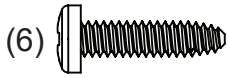
23

(16) 

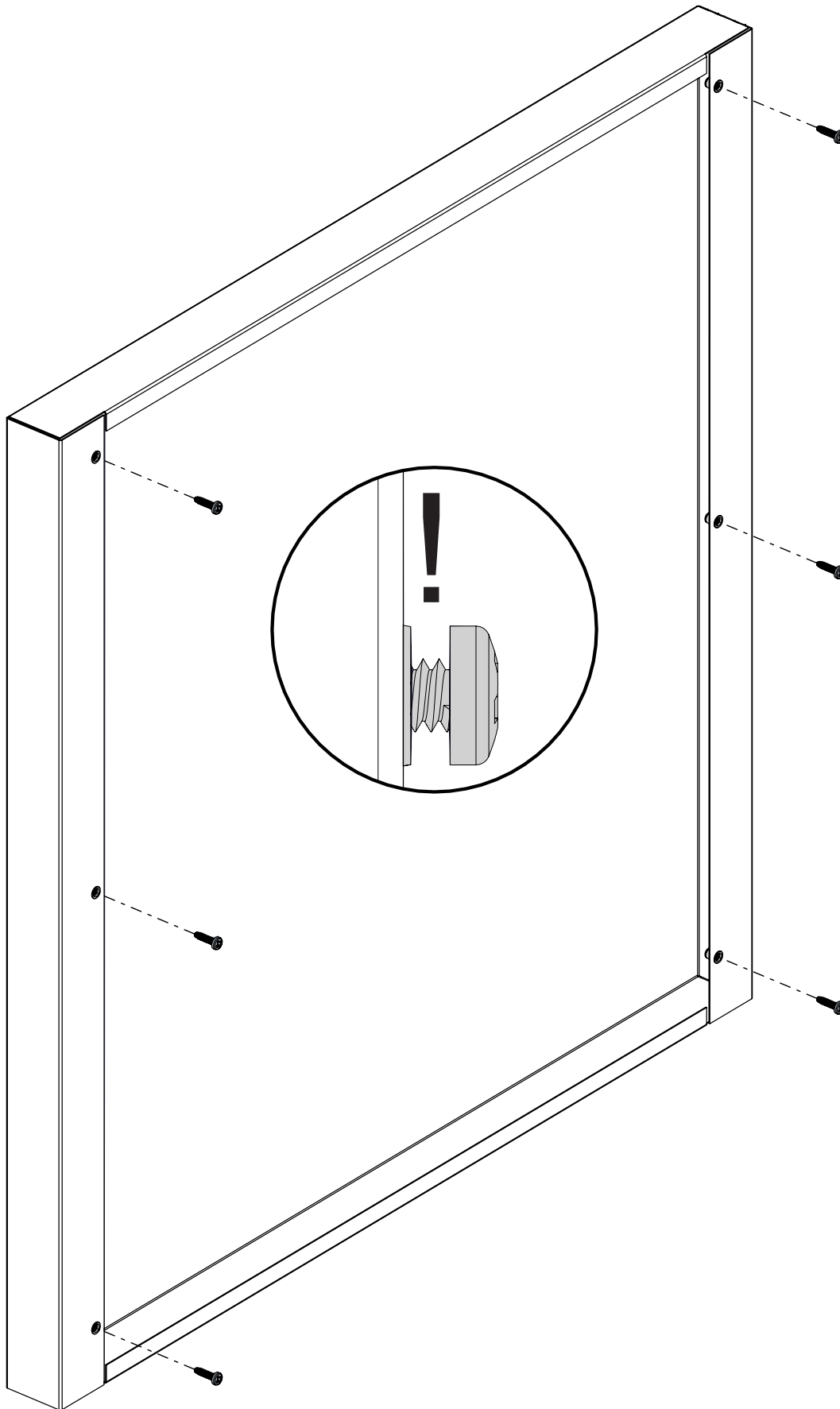




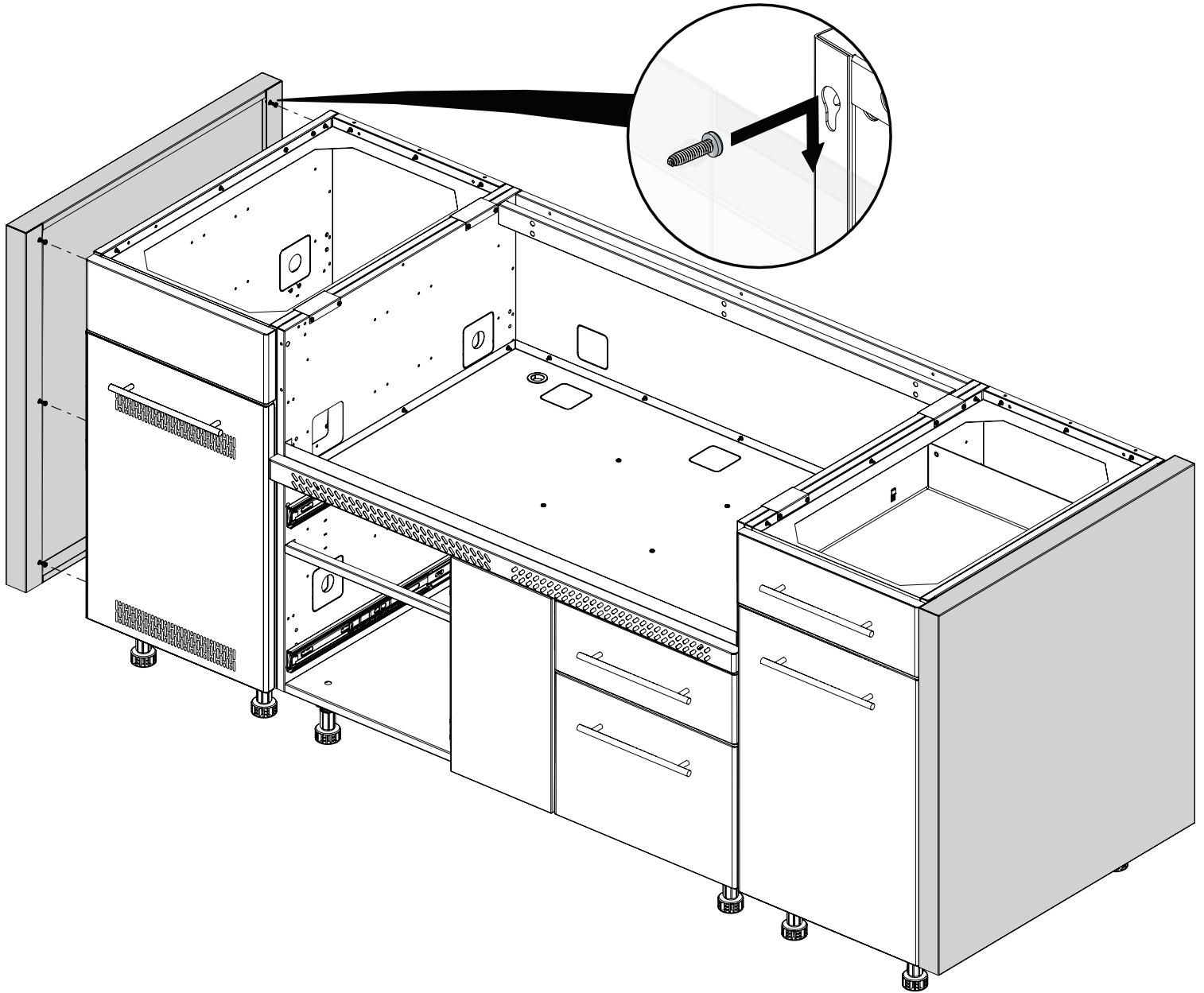
24



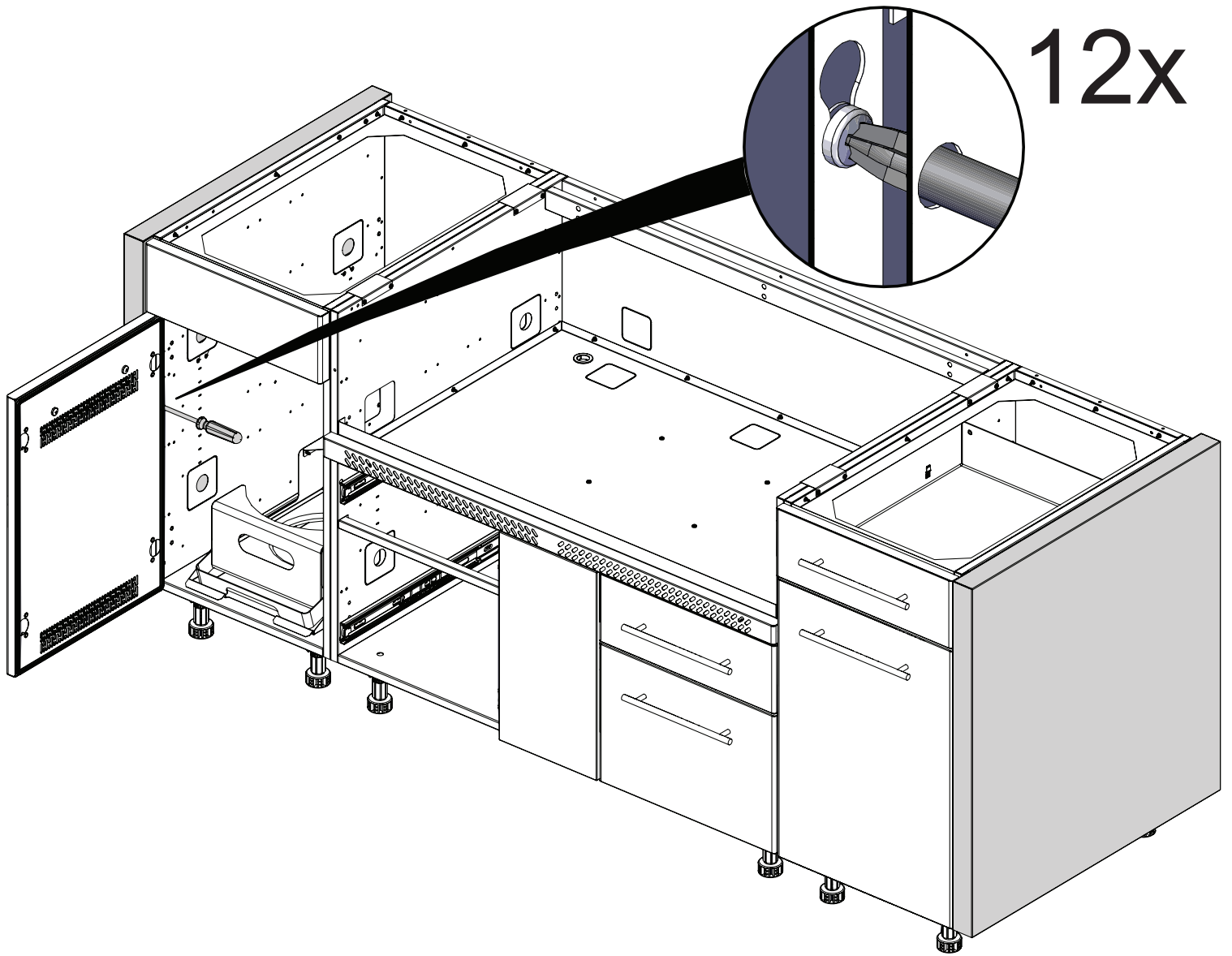
2x



25

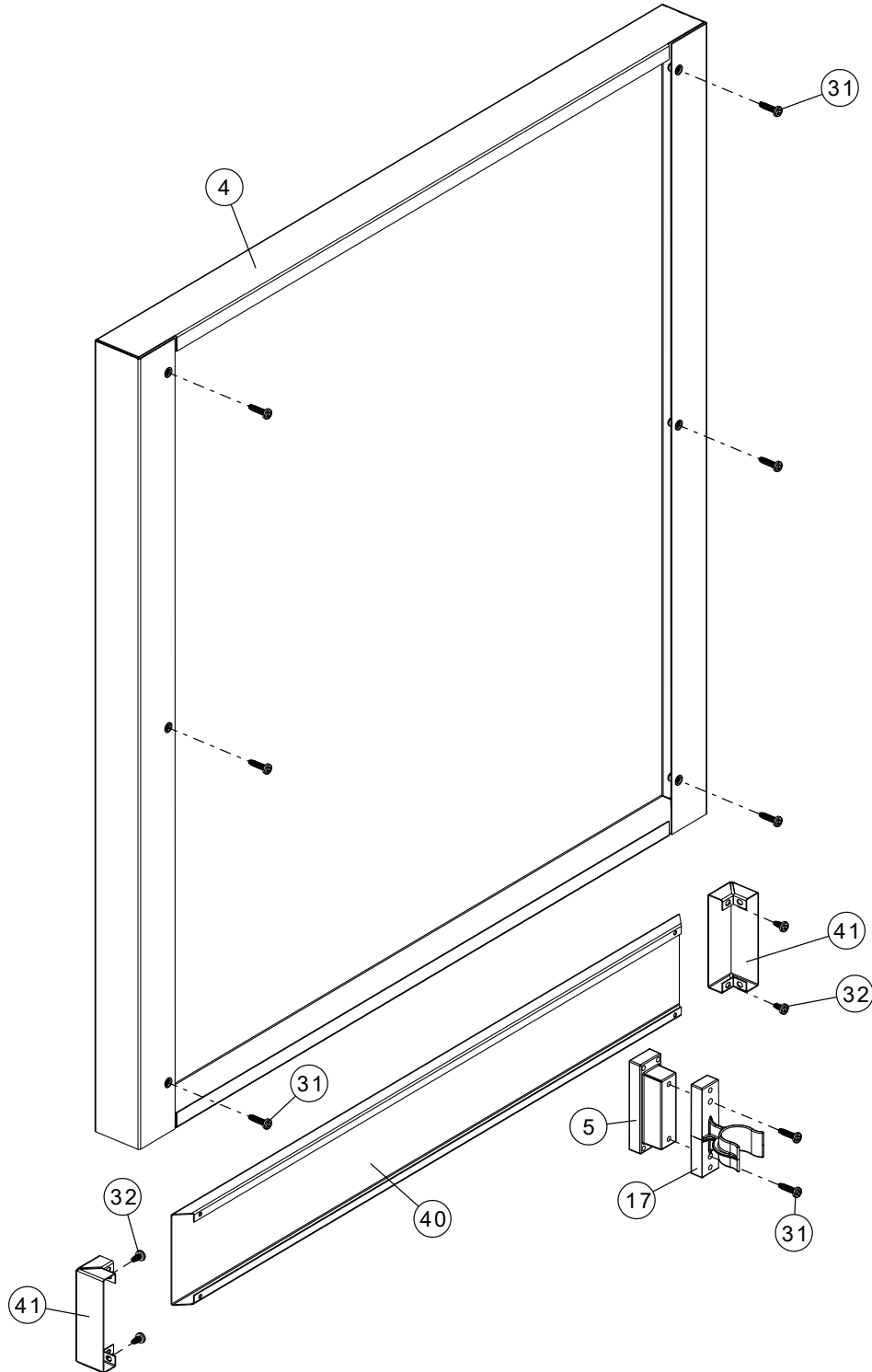


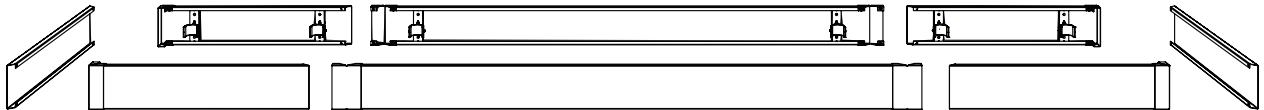
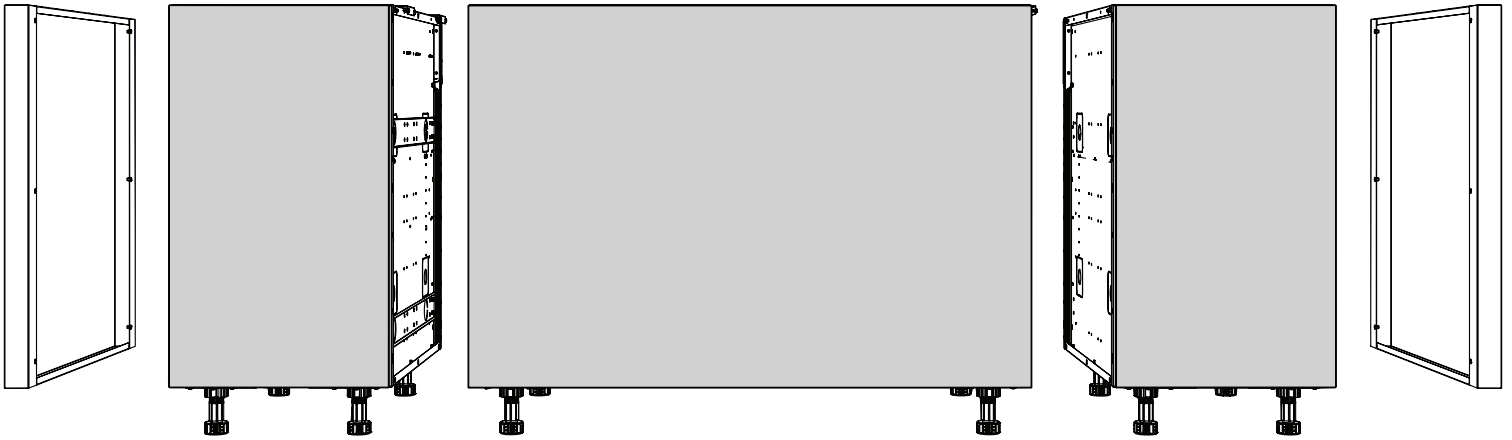
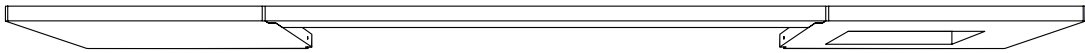
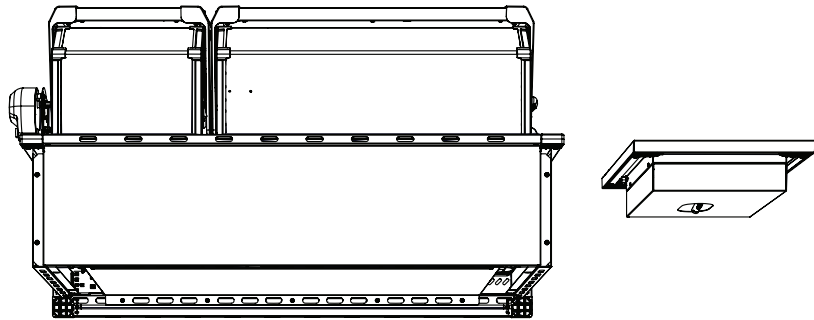
26



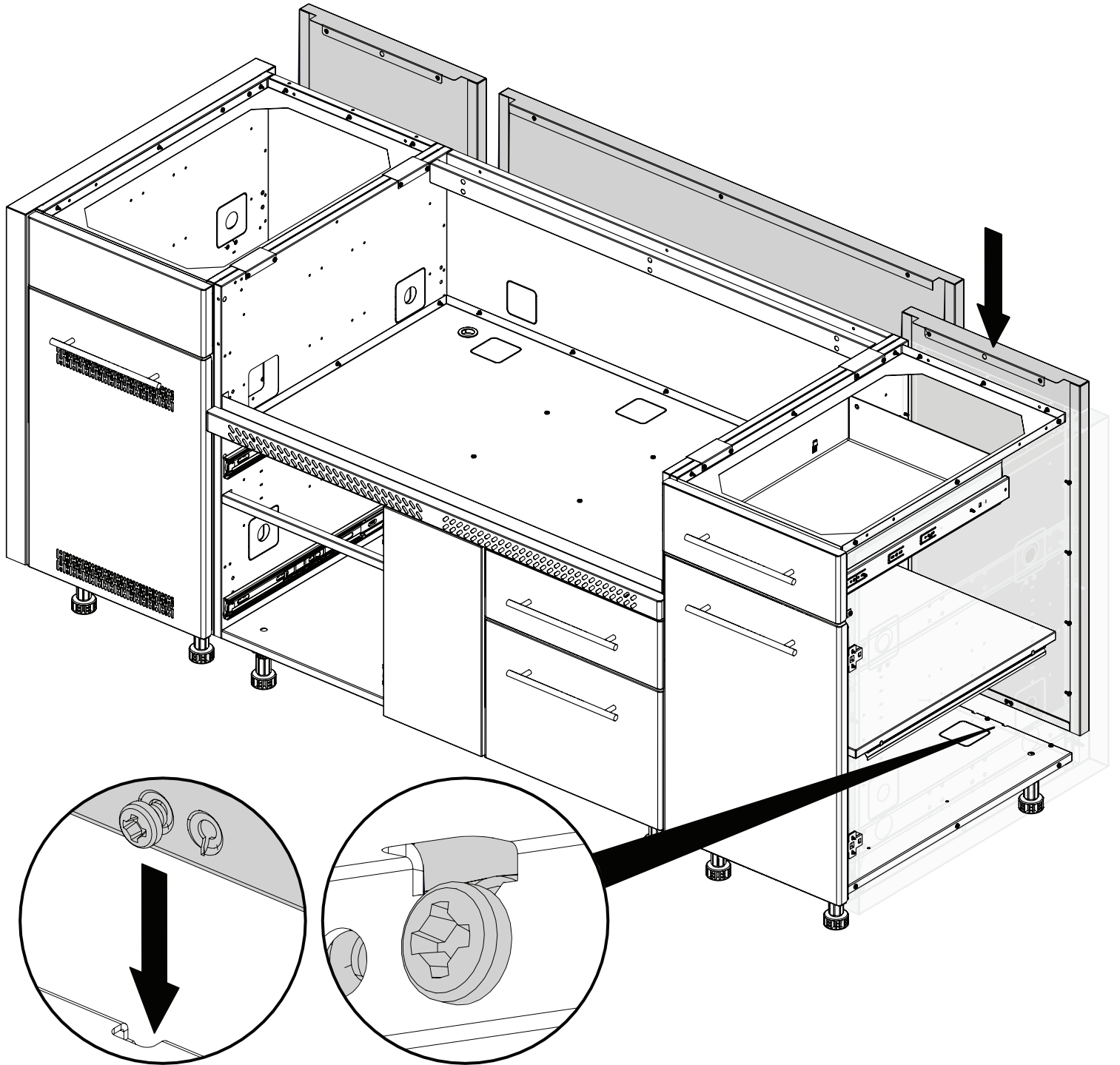
PARTS LIST / LISTE DES PIÈCES / LISTA DE PARTES

KEY #	ITEM #	DESCRIPTION	DESCRIPTION	DESCRIPTION	800050
4	71389-183R	SIDE PANEL	PANNEAU LATÉRALE	PANEL LATERAL	1
5	71539-008	KICK PLATE SPACER	SPACER	ESPACIADOR	1
17	71039-108	KICK PLATE LEG CLIP	ATTACHE POUR COUP-DE-PIED	GRAPA PARA NIVELADOR	1
31	Y-29306S	SCREW #10-24 X 3/4	VIS #10-24 X 3/4	TOURNILLO #10-24 X 3/4	8
32	Y-29304S	SCREW #10-24 X 3/8	VIS #10-24 X 3/8	TOURNILLO #10-24 X 3/8	4
40	71109-003	KICK PLATE	PLAQUE COUP-DE-PIED	RODAPÍÉS	1
41	71530-113	KICK PLATE BRACKET	SUPPORT POUR PLAQUE COUP-DE-PIED	BASE PARA GRAPA	2

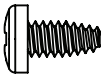


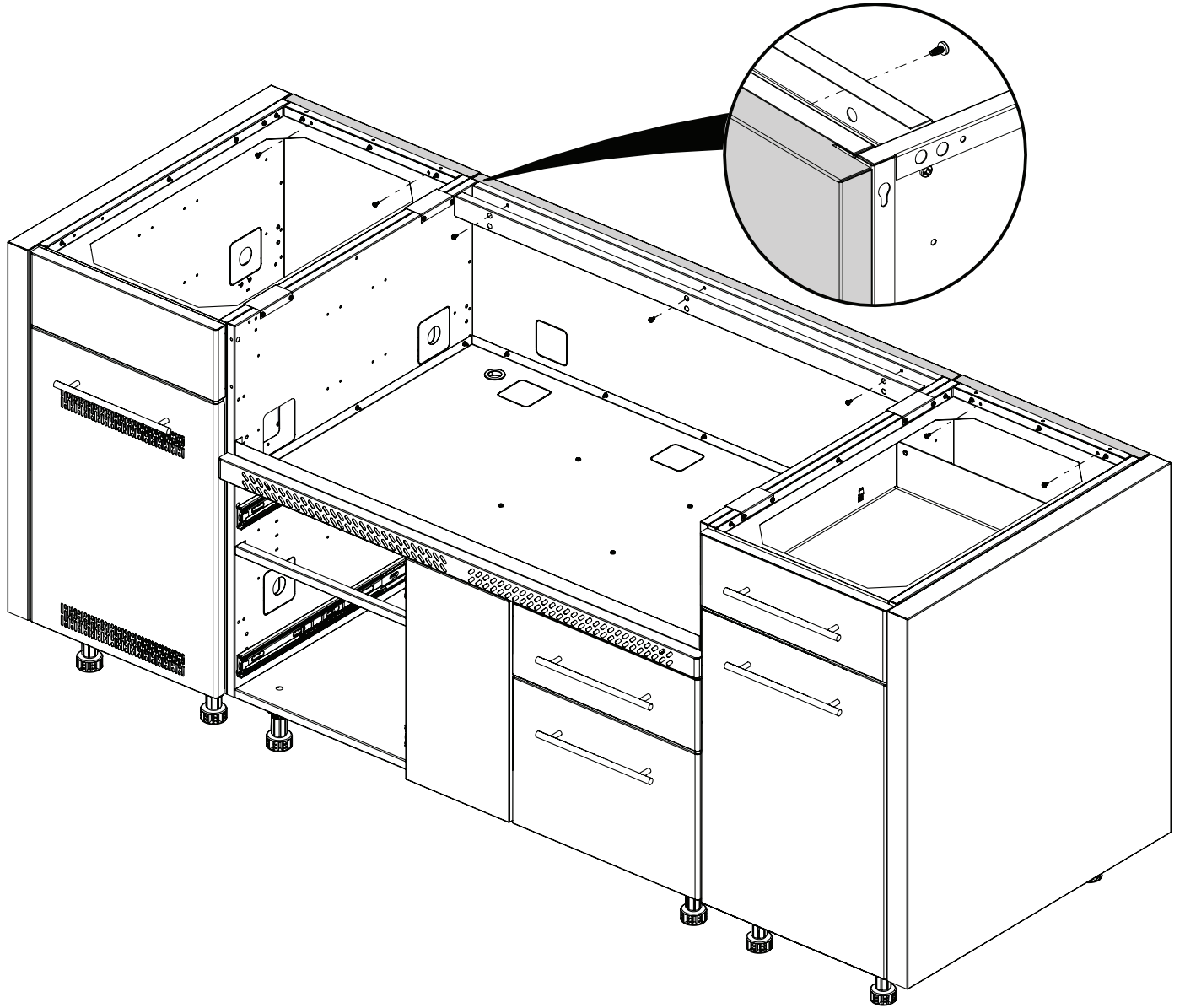


27



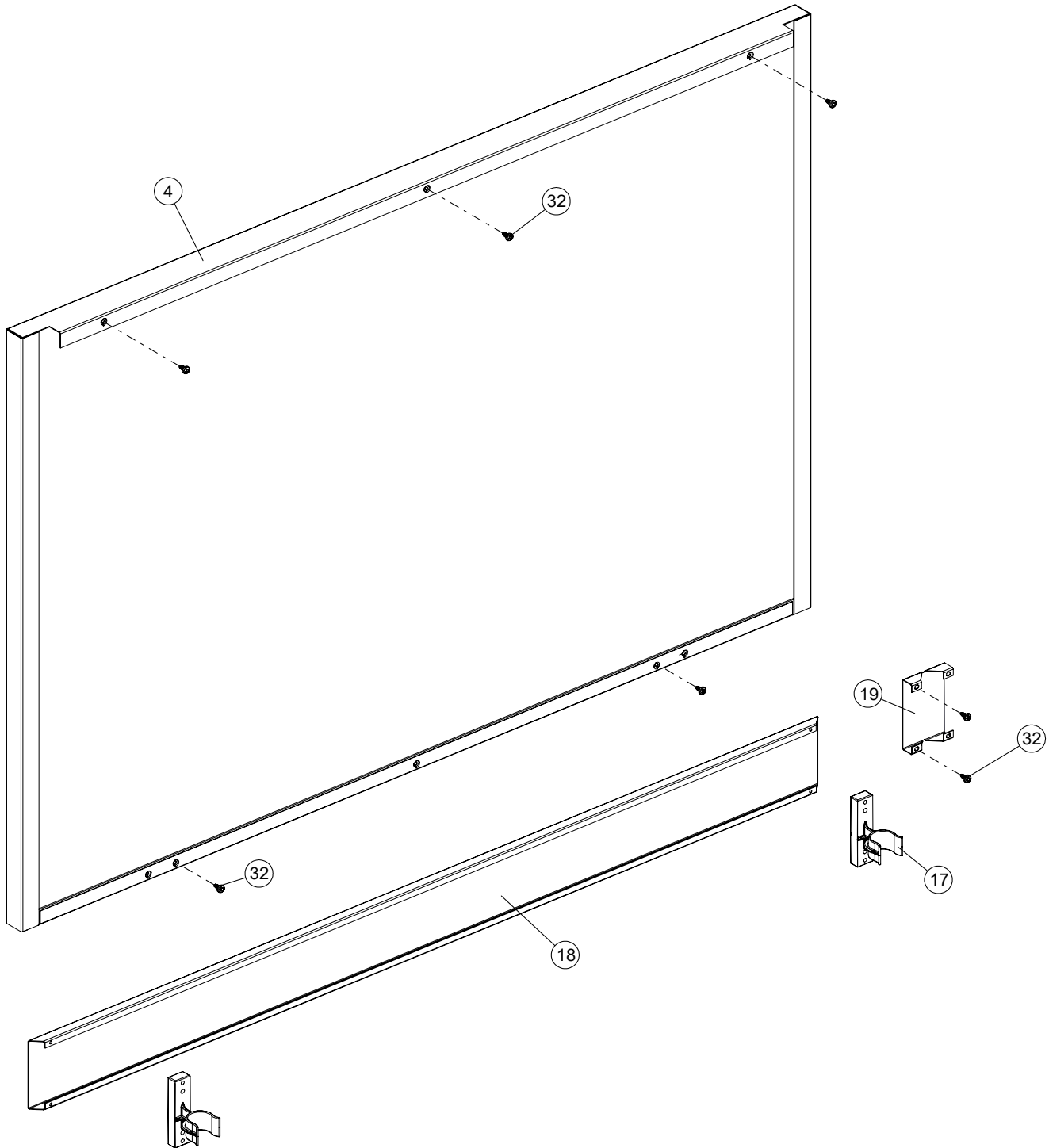
28

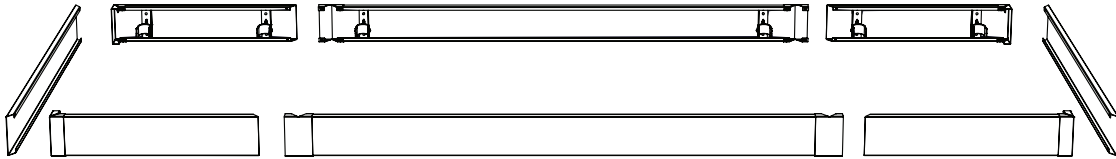
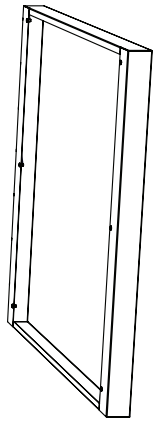
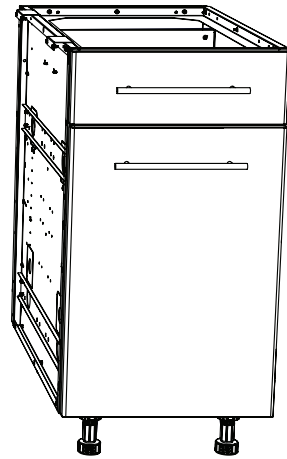
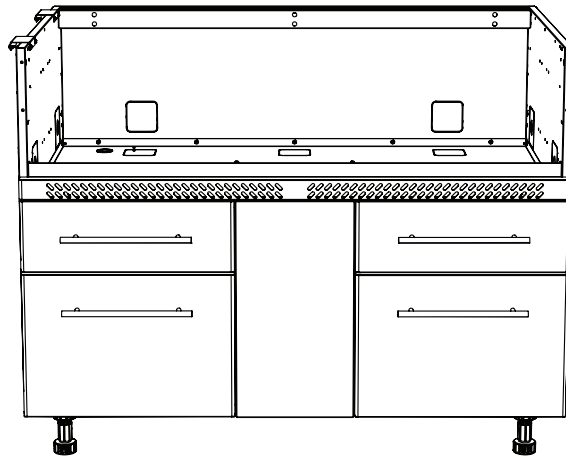
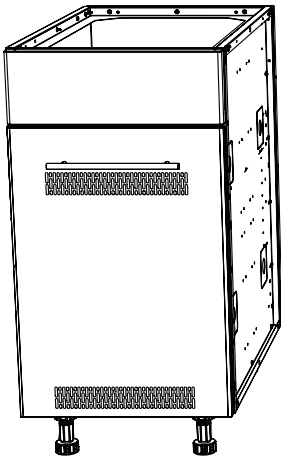
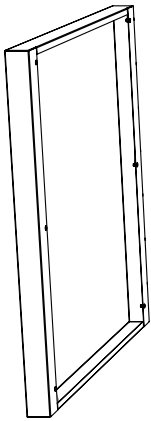
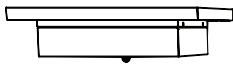
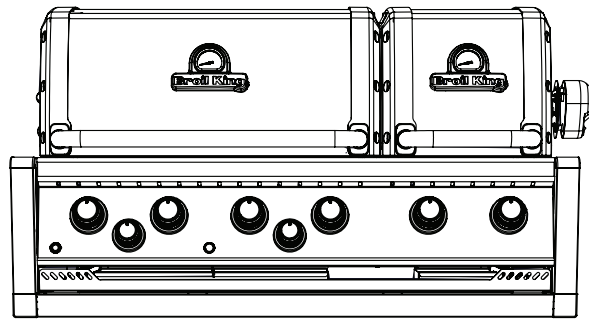
(7) 

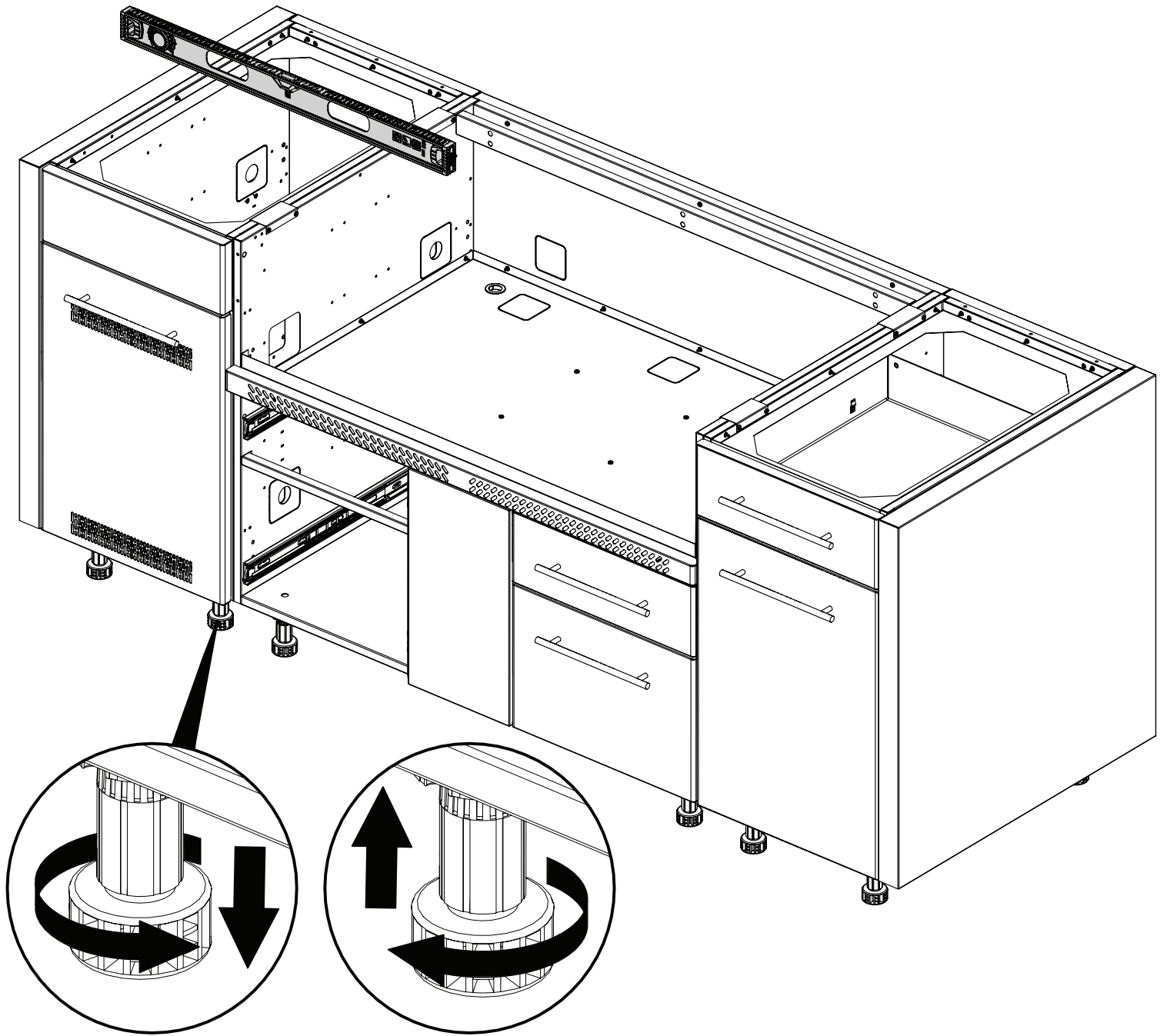


PARTS LIST / LISTE DES PIÈCES / LISTA DE PARTES

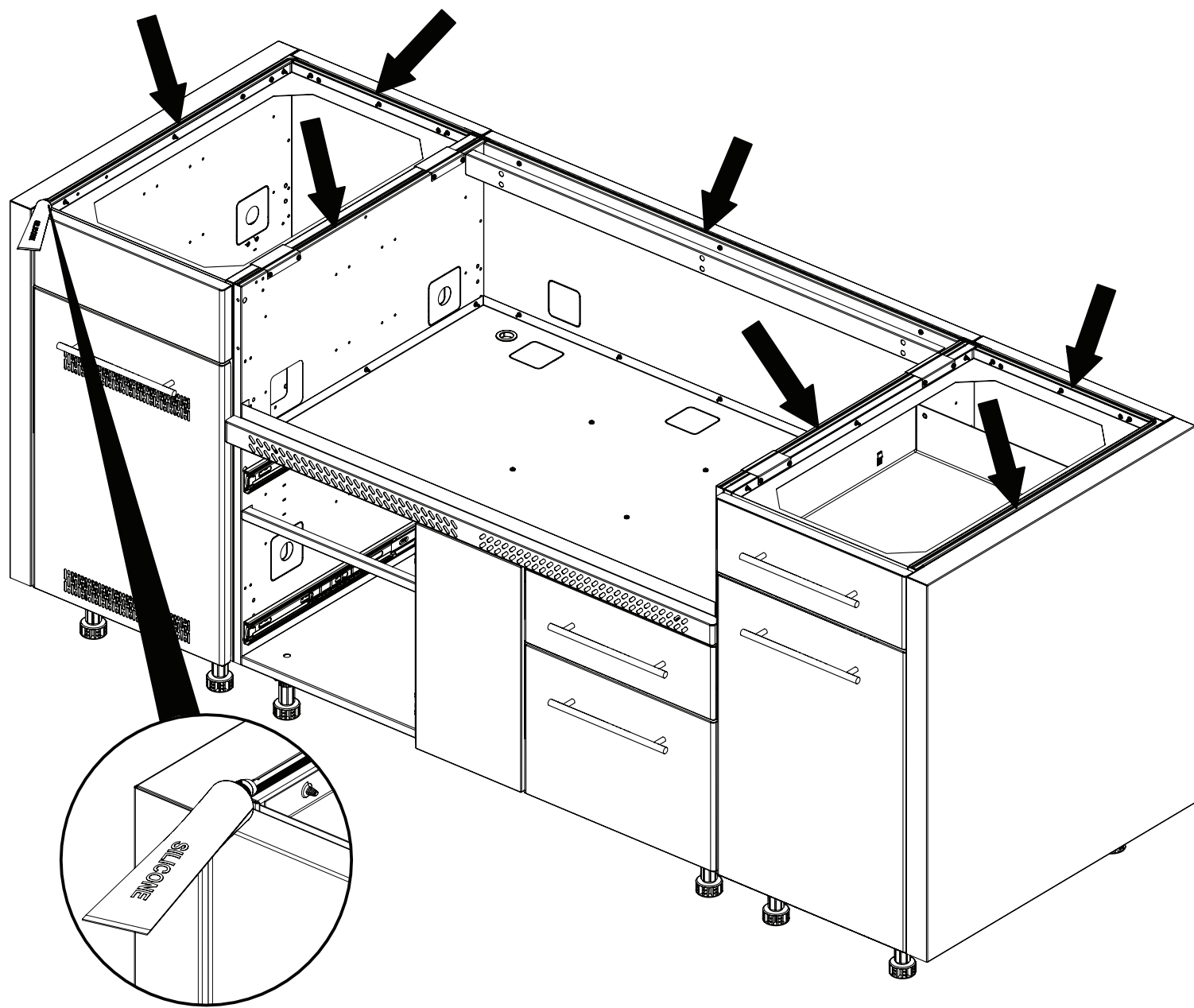
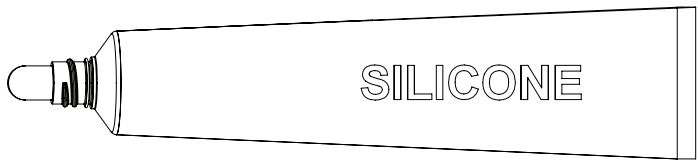
KEY #	ITEM #	DESCRIPTION	DESCRIPTION	DESCRIPTION	802060	807600
4	71381-103	REAR OUTER PANEL	PANNEAU - ARRIÈRE	PANEL - POSTERIOR	1	.
	71388-103	REAR OUTER PANEL	PANNEAU - ARRIÈRE	PANEL - POSTERIOR	.	1
17	71039-108	KICK PLATE LEG CLIP	ATTACHE POUR COUP-DE-PIED	GRAPA PARA NIVELADOR	2	2
18	71503-003	KICK PLATE	PLAQUE COUP-DE-PIED	RODAPIÉS	1	.
	71506-003	KICK PLATE	PLAQUE COUP-DE-PIED	RODAPIÉS	.	1
19	71530-163	KICK PLATE BRACKET	SUPPORT POUR COUP-DE-PIED	BASE PARA GRAPA	1	1
32	Y-29304S	SCREW #10-24 X 3/8	VIS #10-24 X 3/8	TOURNILLO #10-24 X 3/8	6	7





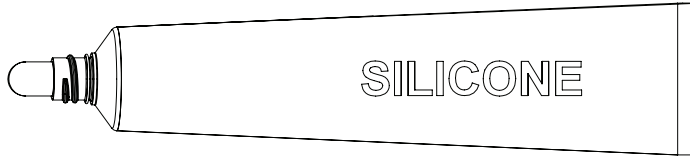
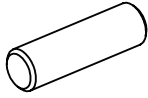


30

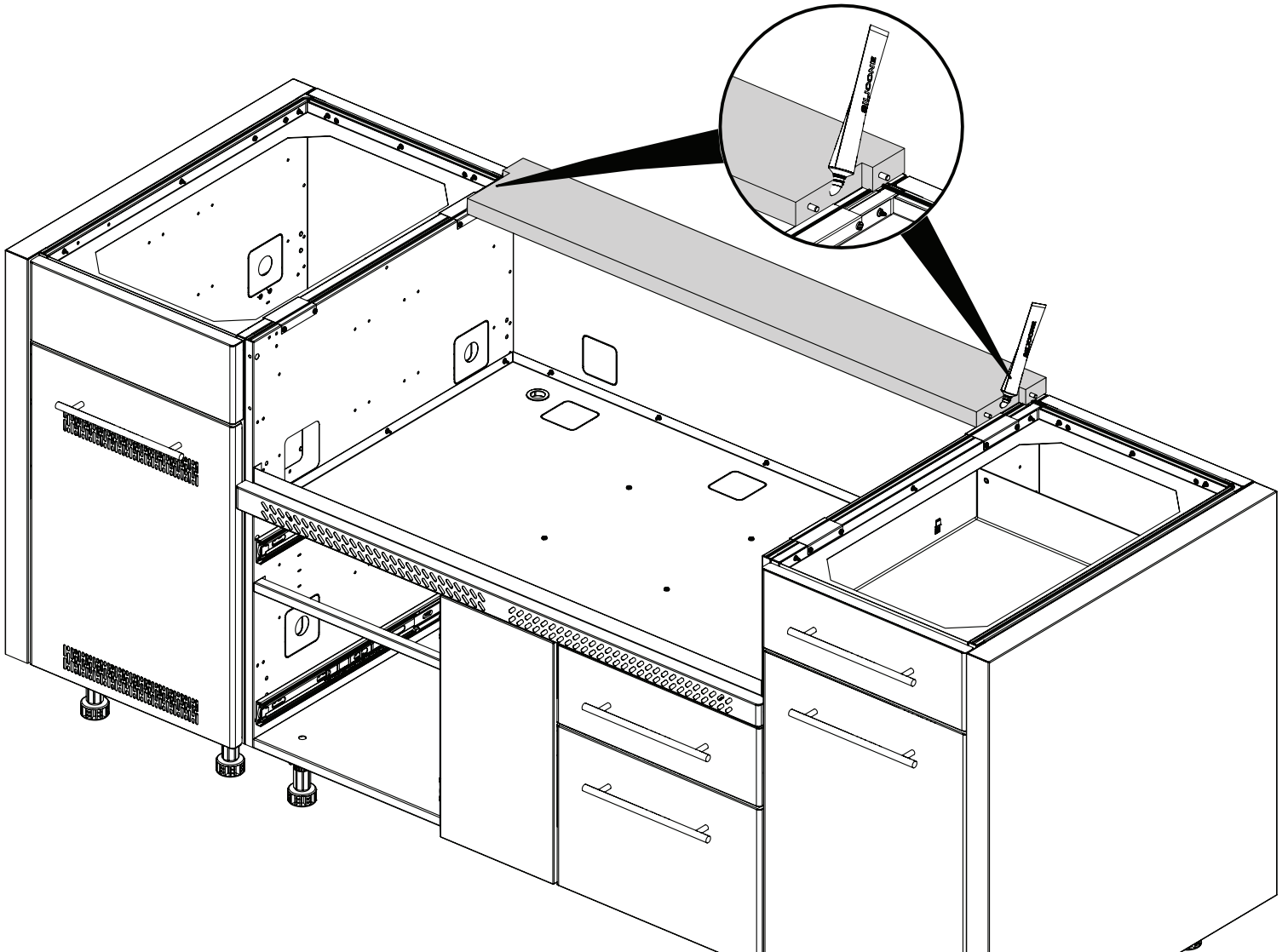
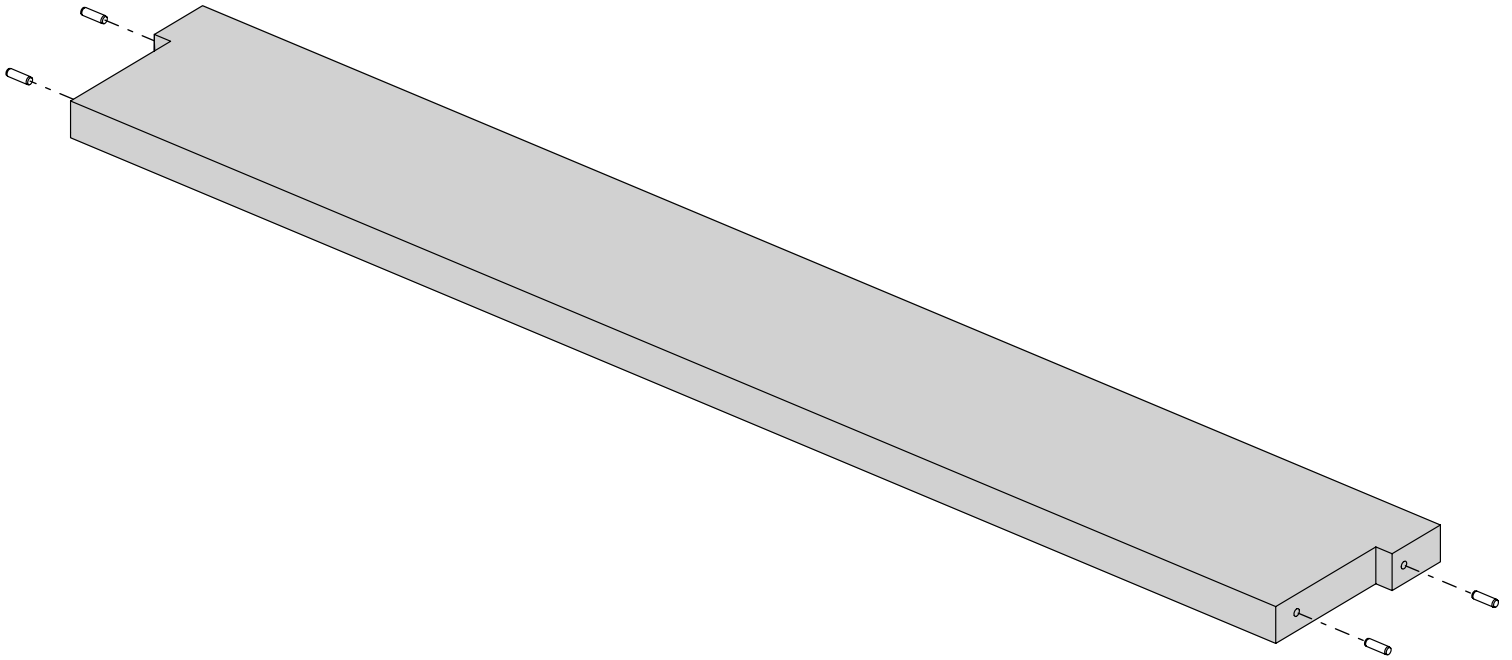


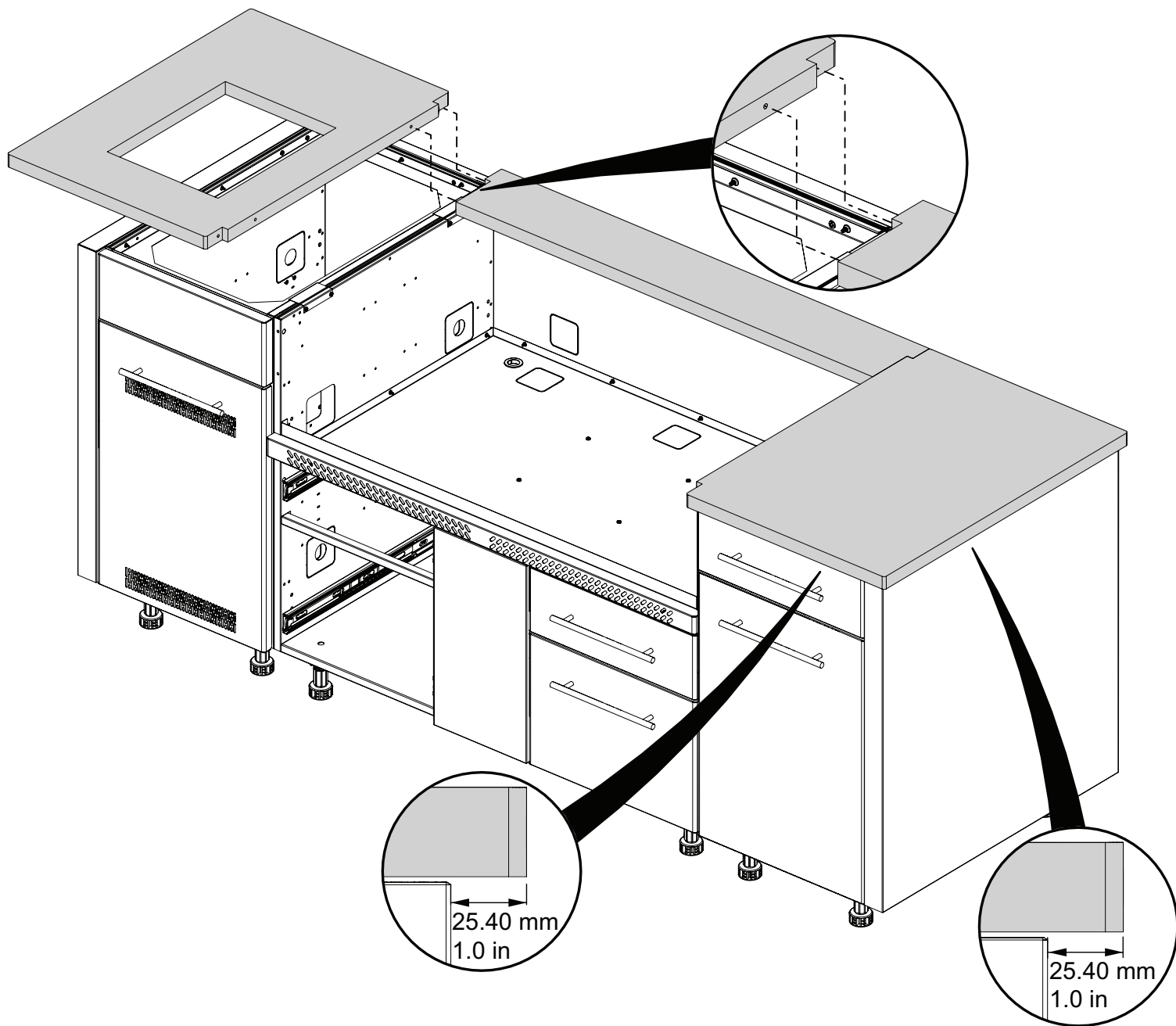
31

(4)



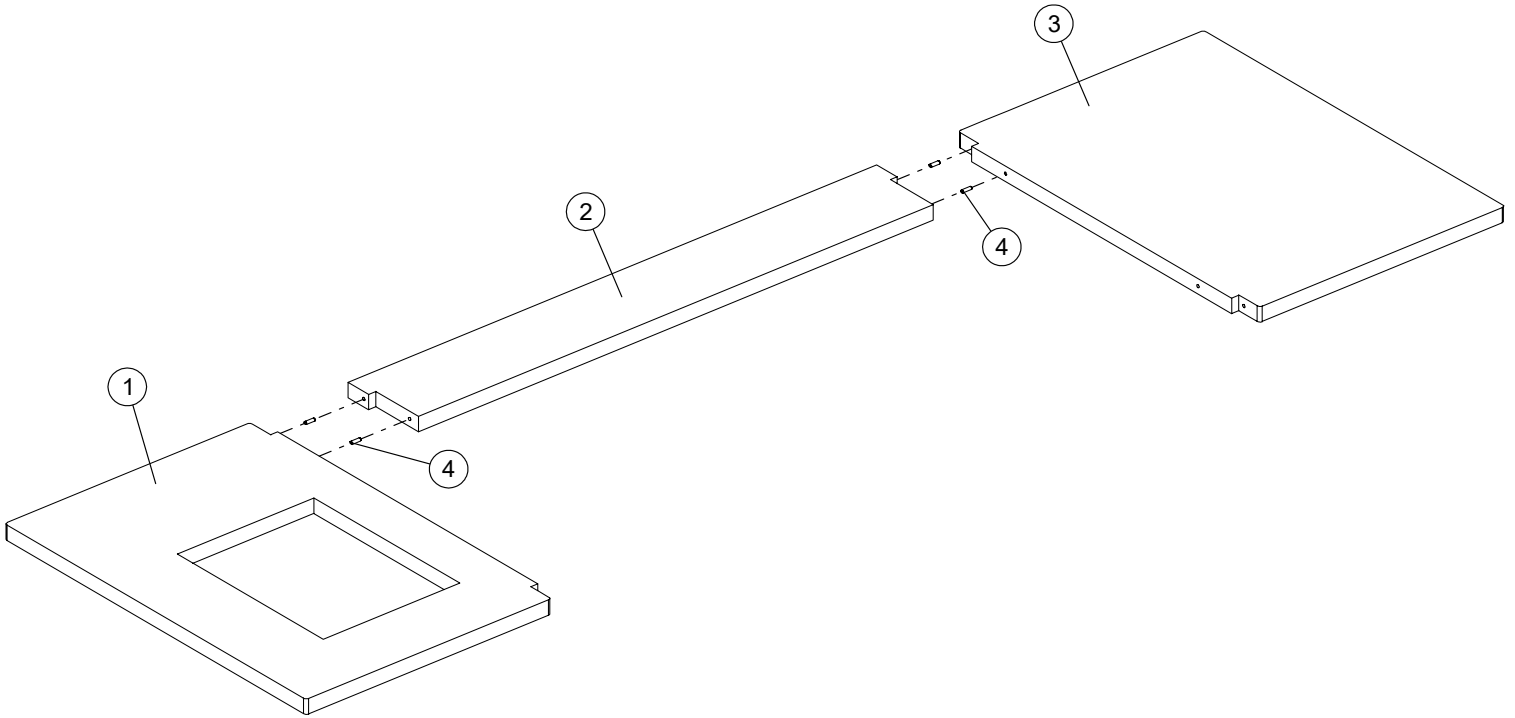
SILICONE

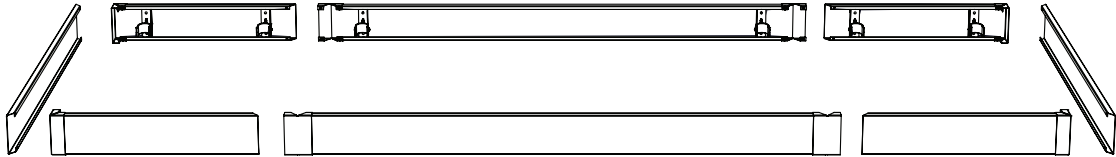
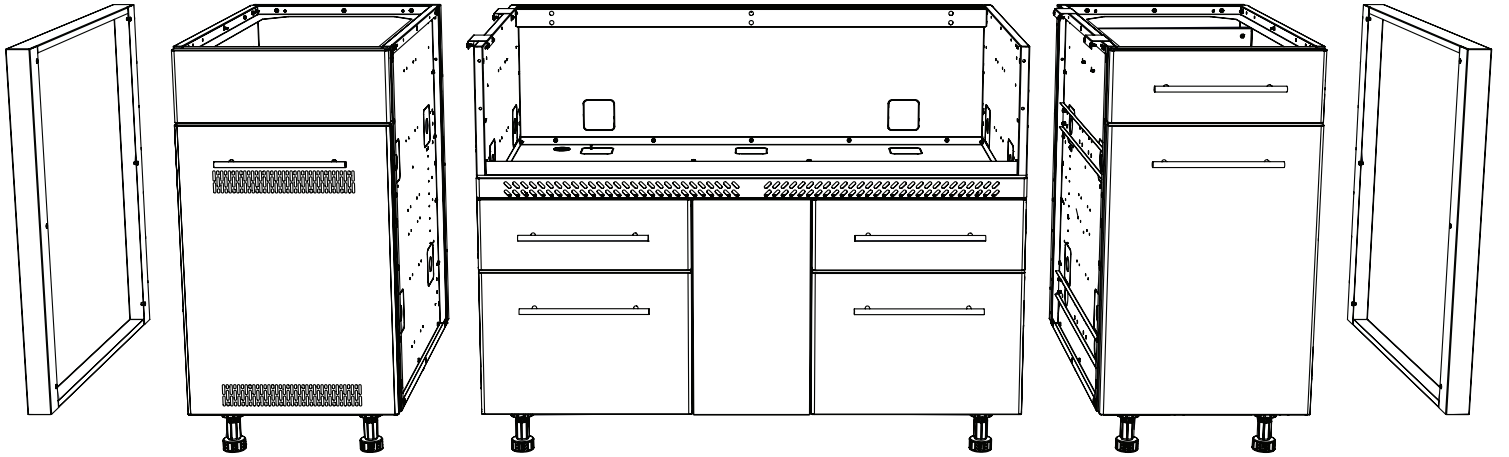
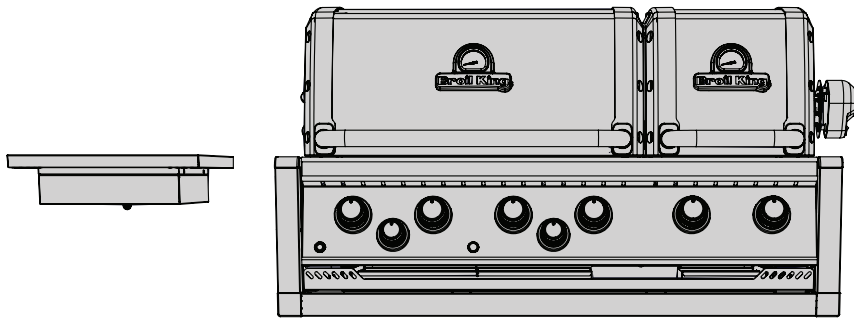


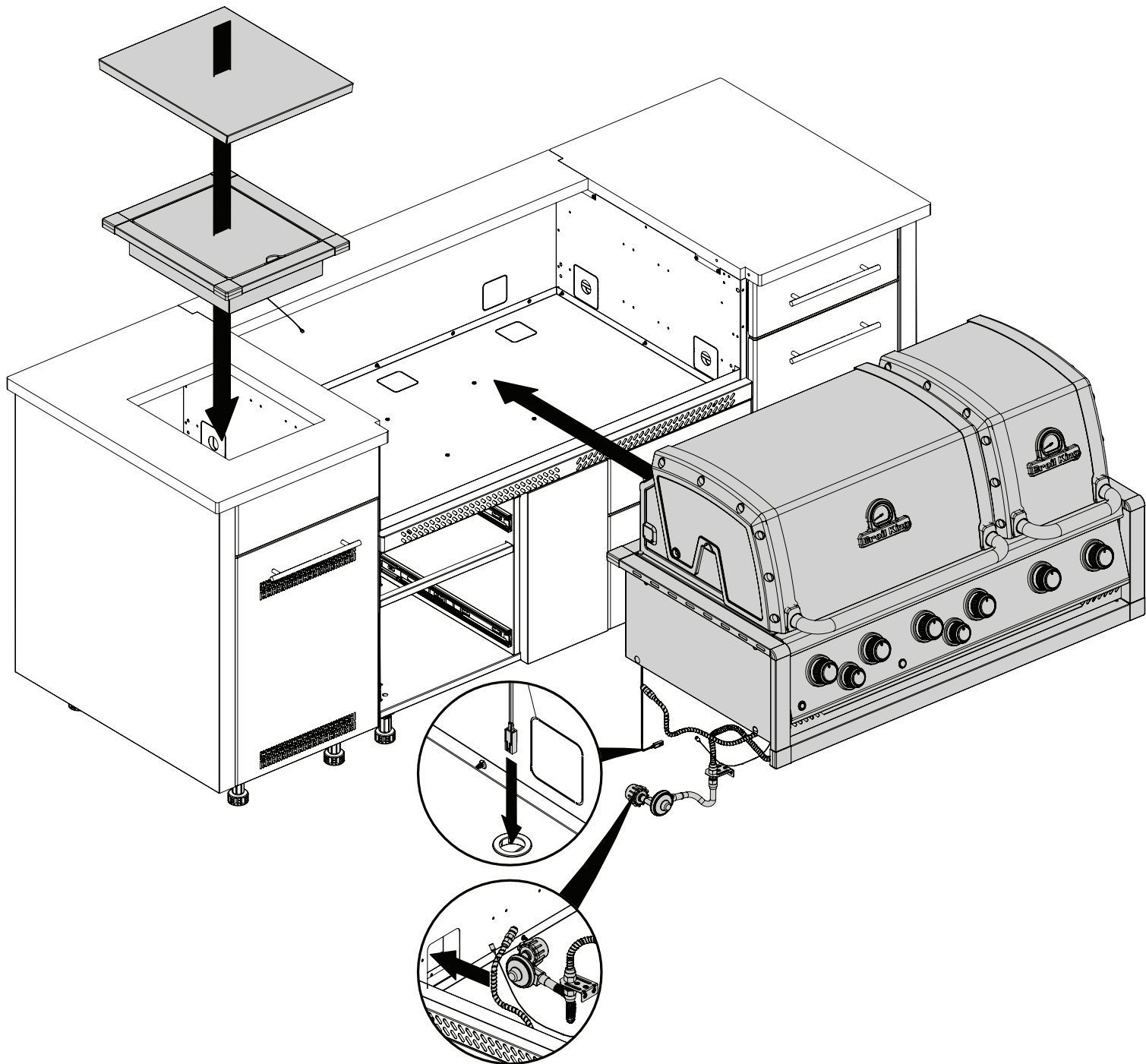


PARTS LIST / LISTE DES PIECES / LISTA DE PARTES

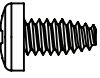
<u>KEY #</u>	<u>ITEM #</u>	<u>DESCRIPTION</u>	<u>DESCRIPTION</u>	<u>DESCRIPTION</u>	<u>807800</u>
1	70302-10	COUNTER TOP - SB	COMPTOIR	ENCIMERA	1
2	70308-10	COUNTER TOP 750	COMPTOIR - 750	ENCIMERA - 750	1
3	70301-10	COUNTER TOP 450	COMPTOIR - 450	ENCIMERA - 450	1
4	Y-12114	DOWEL PIN	CHEVILLE	CLAVIJA	4

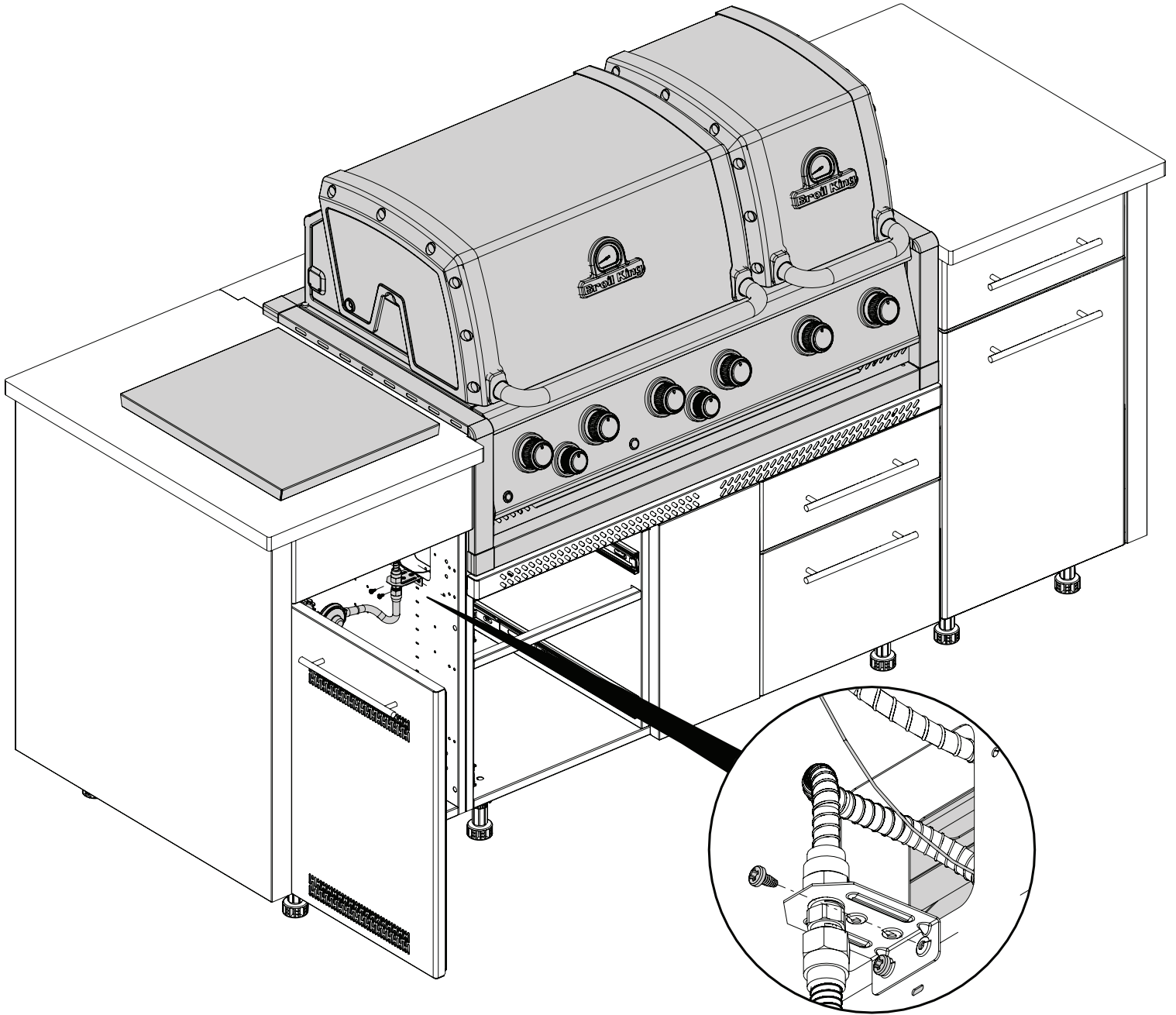


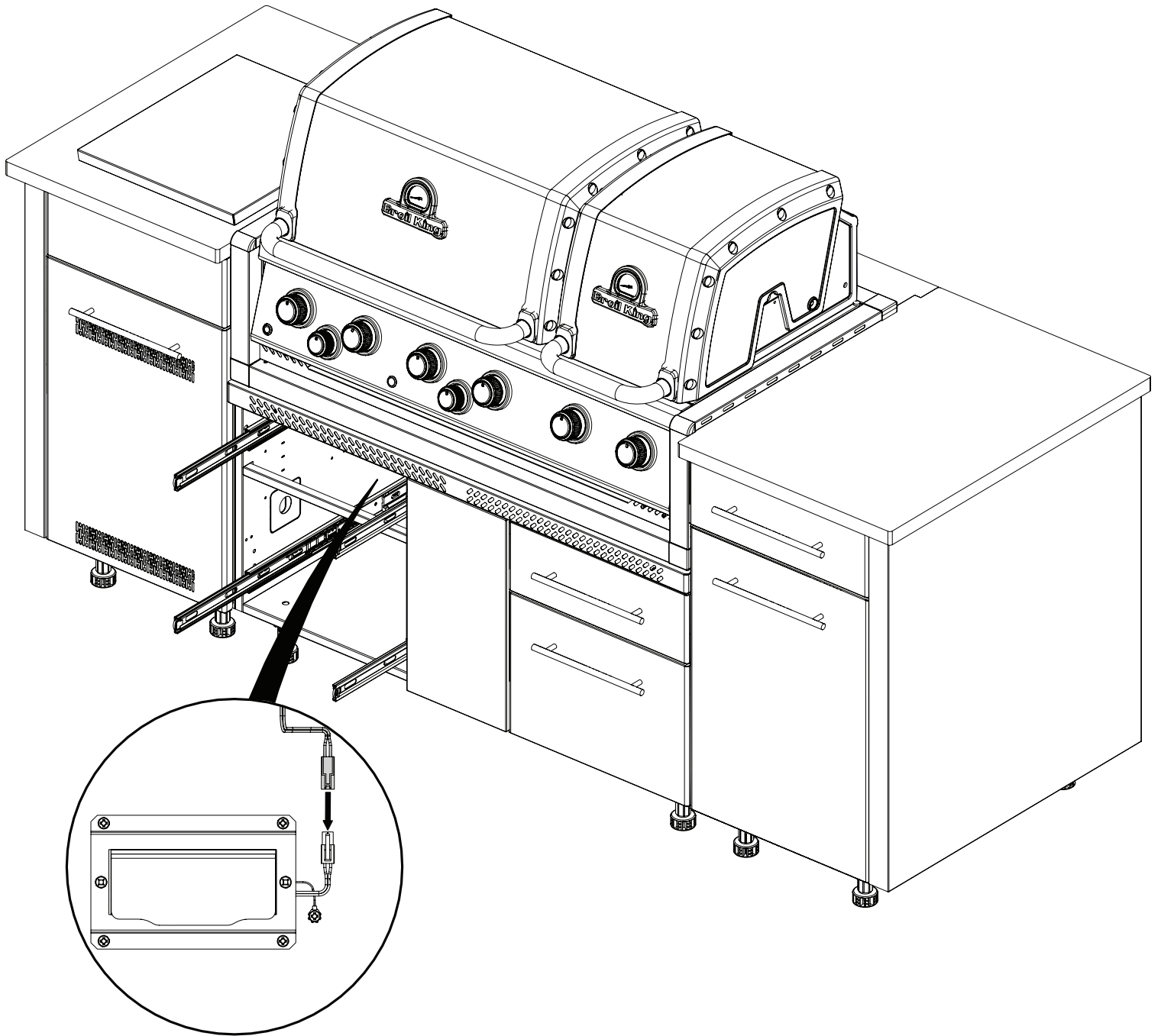


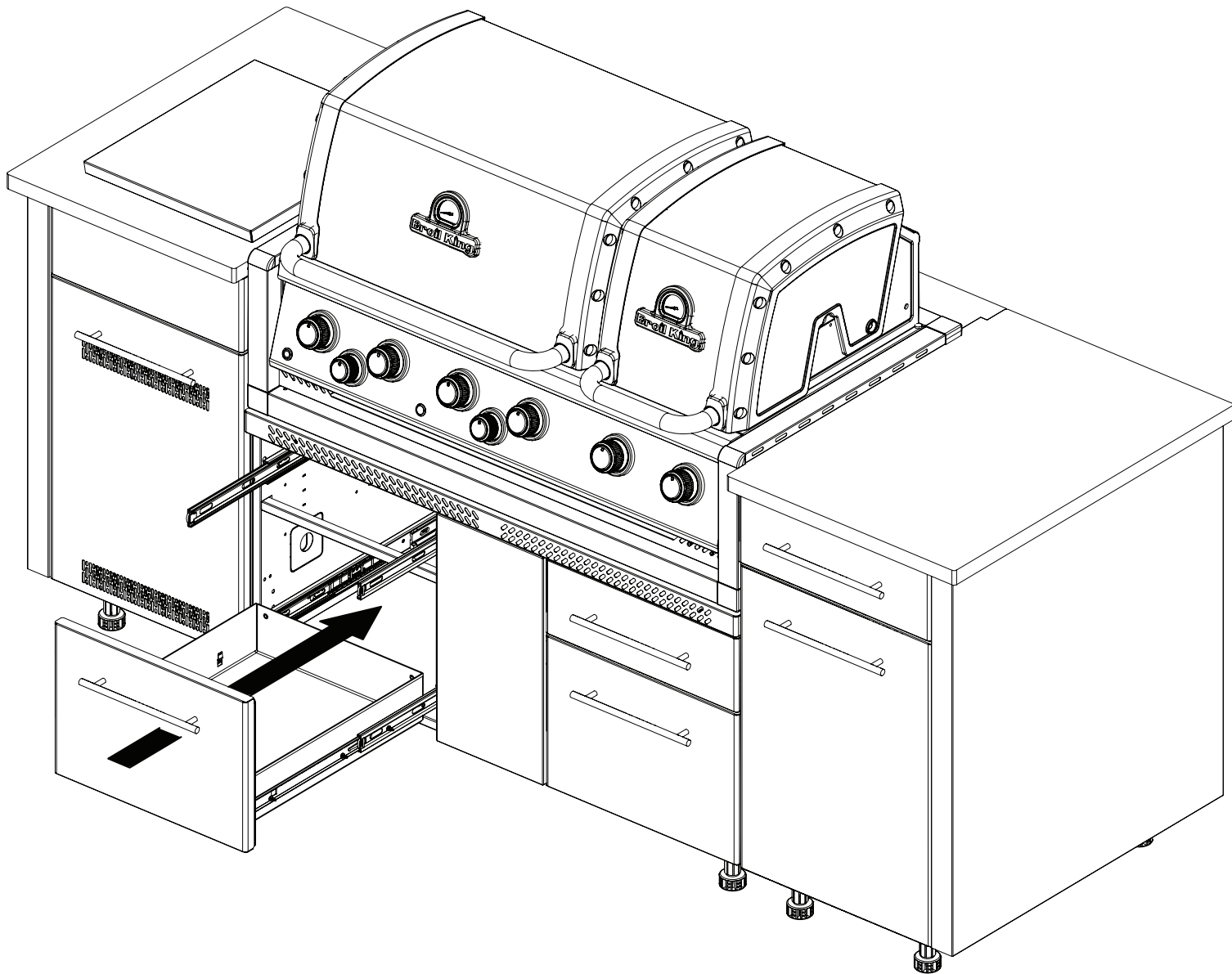


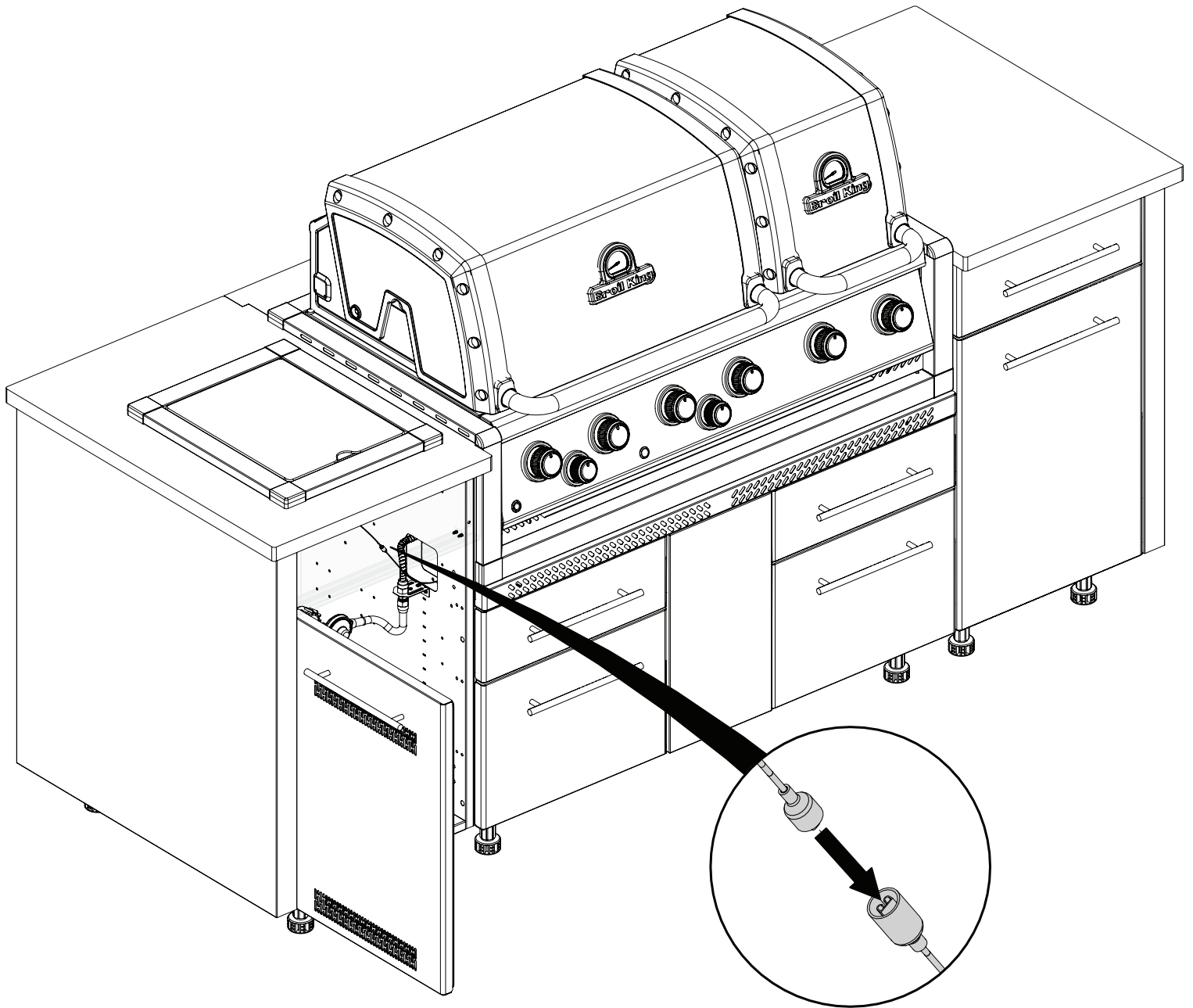
34

(2) 

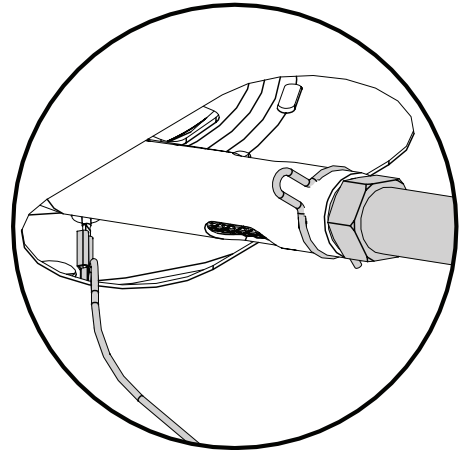
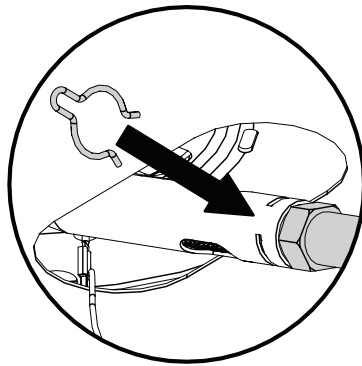
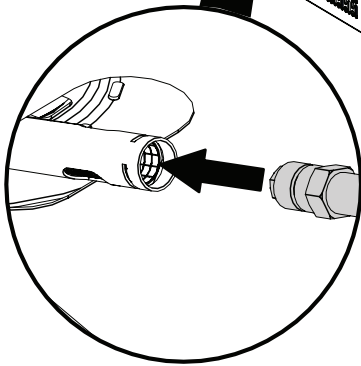
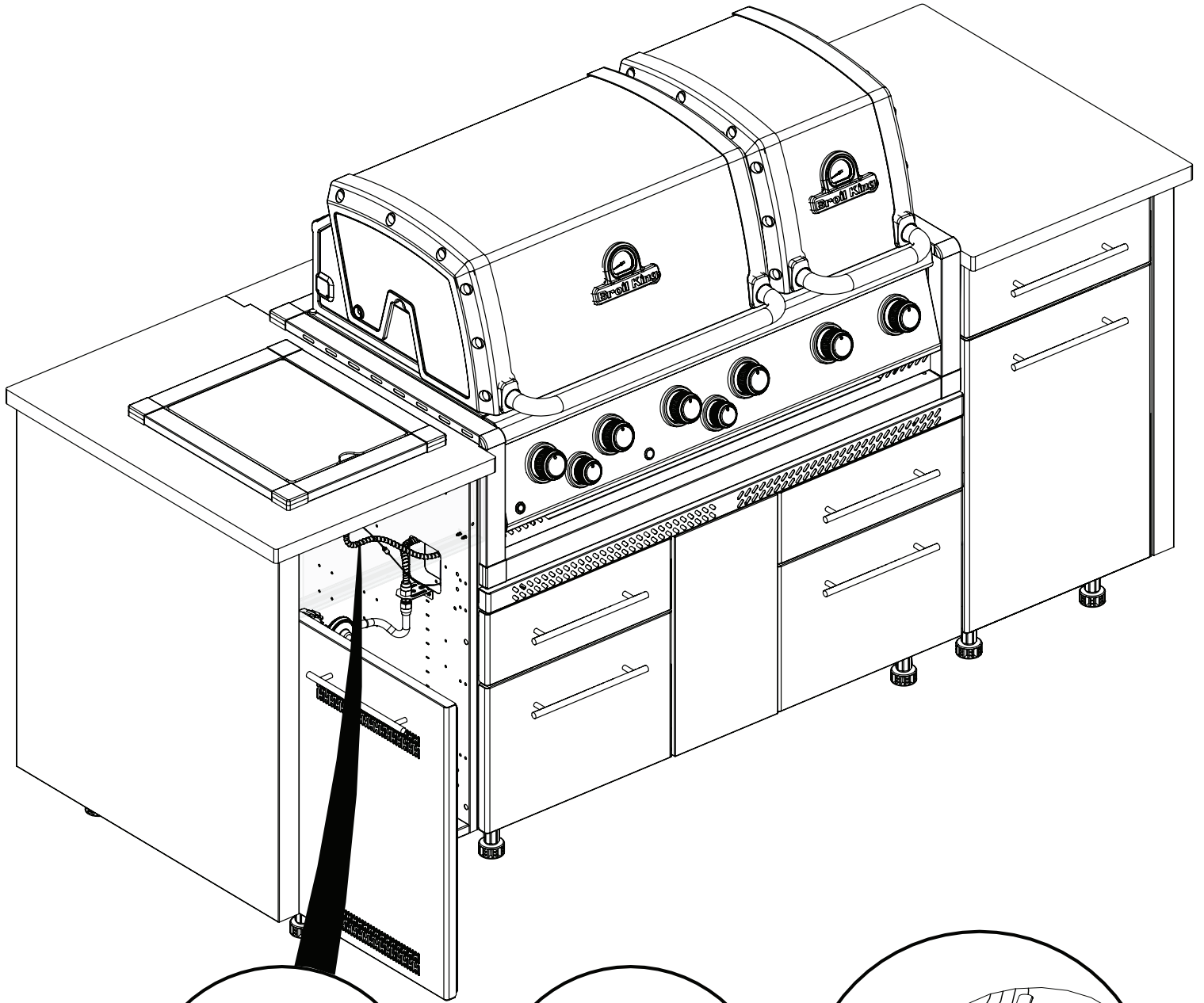
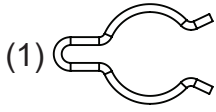


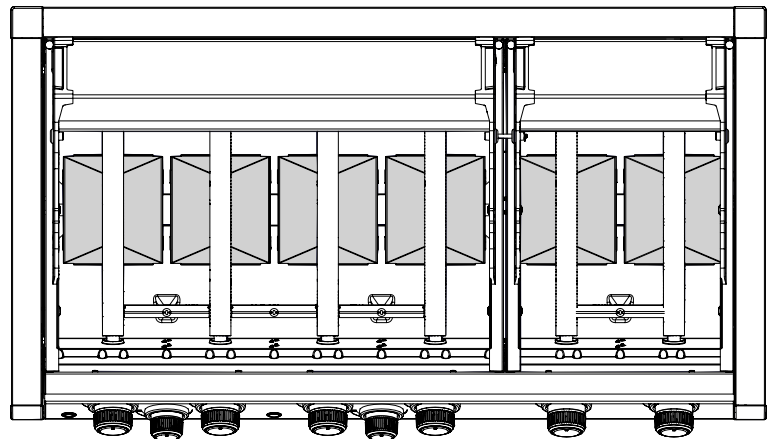
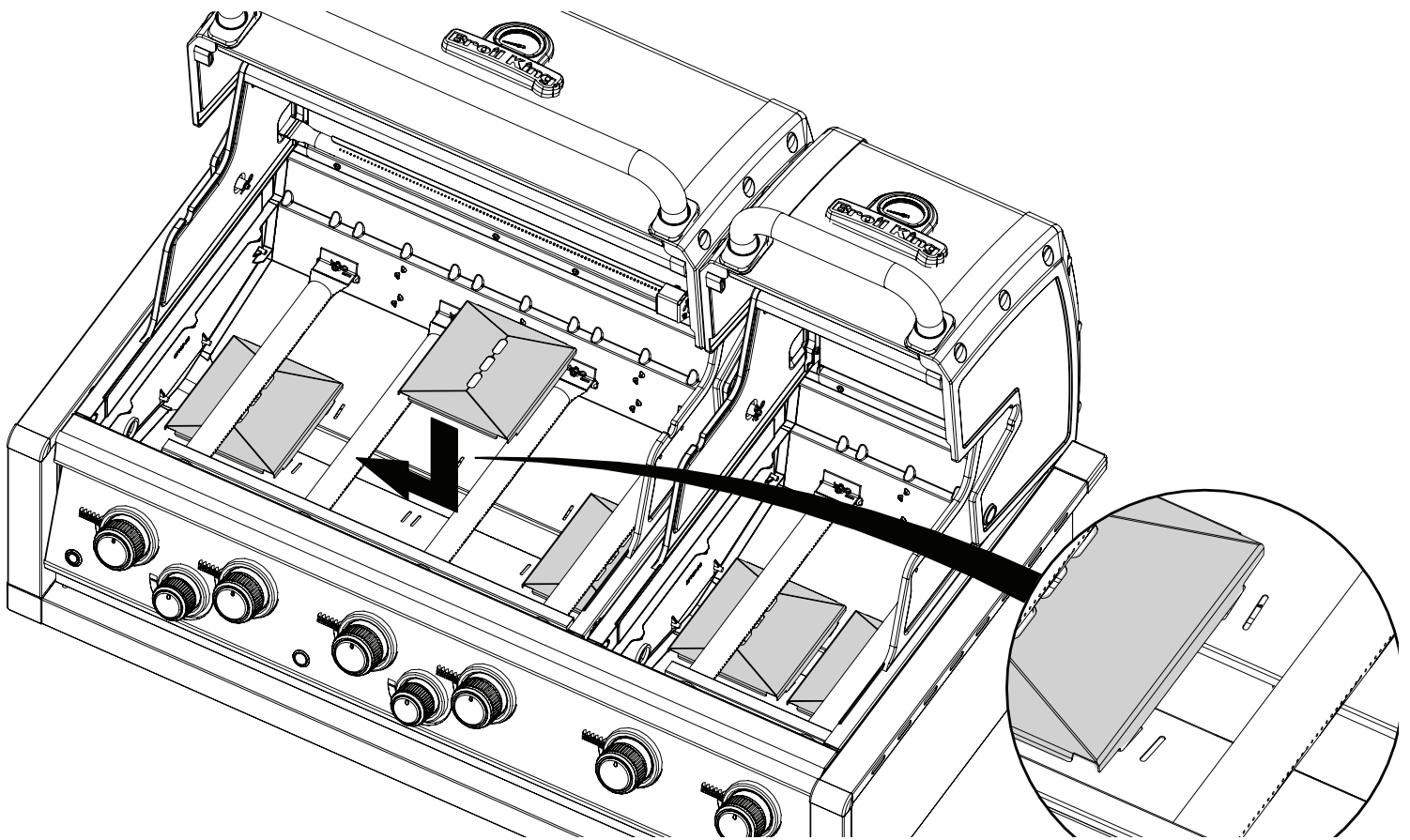
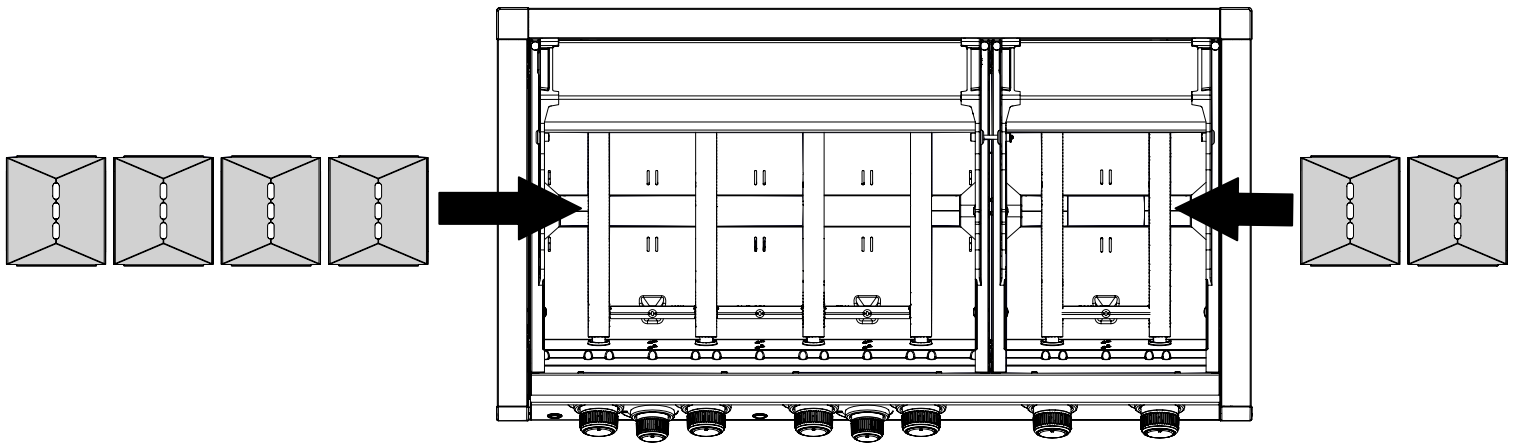


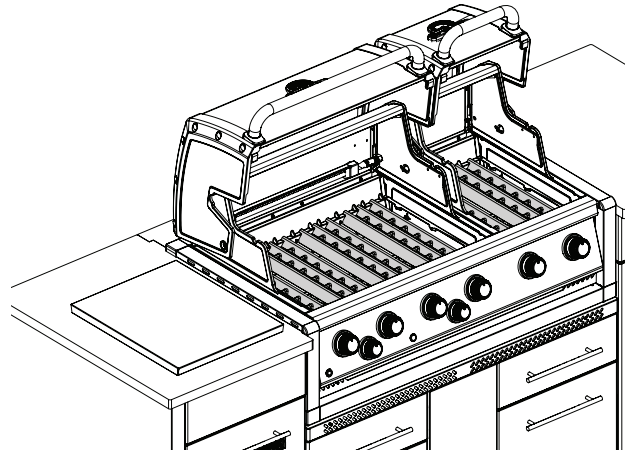
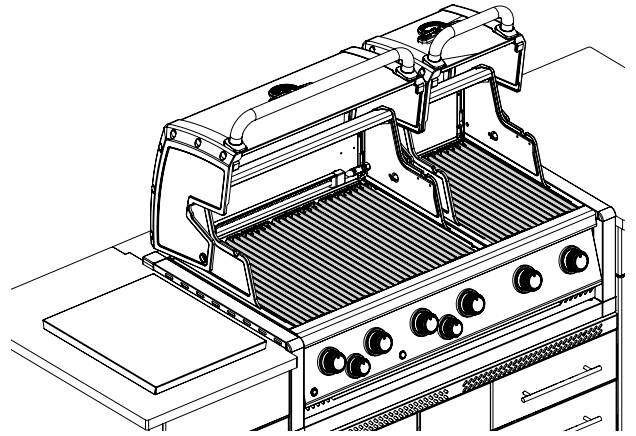
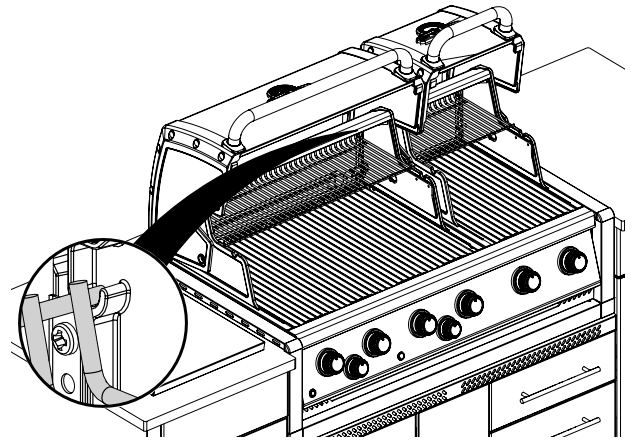
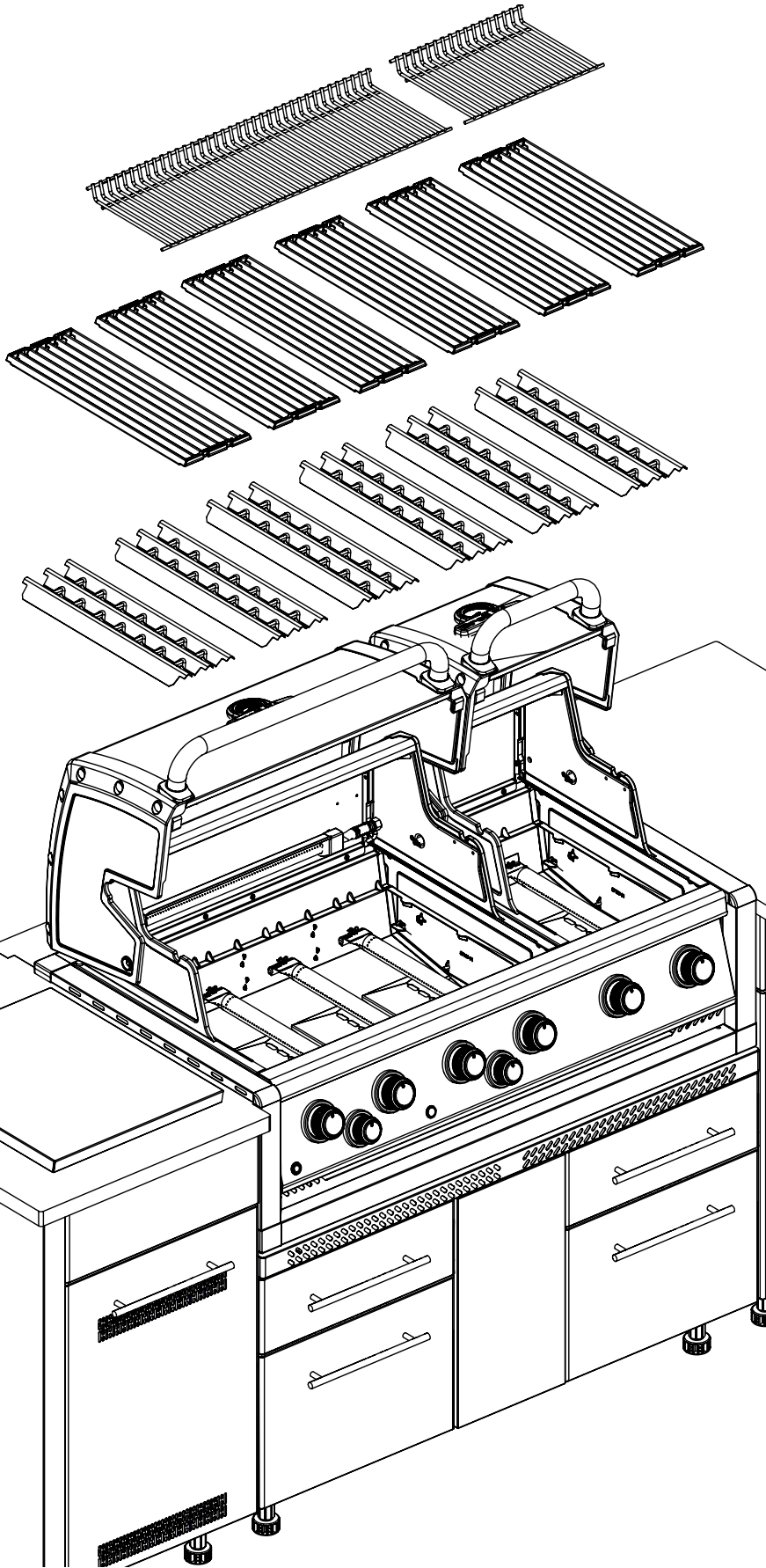


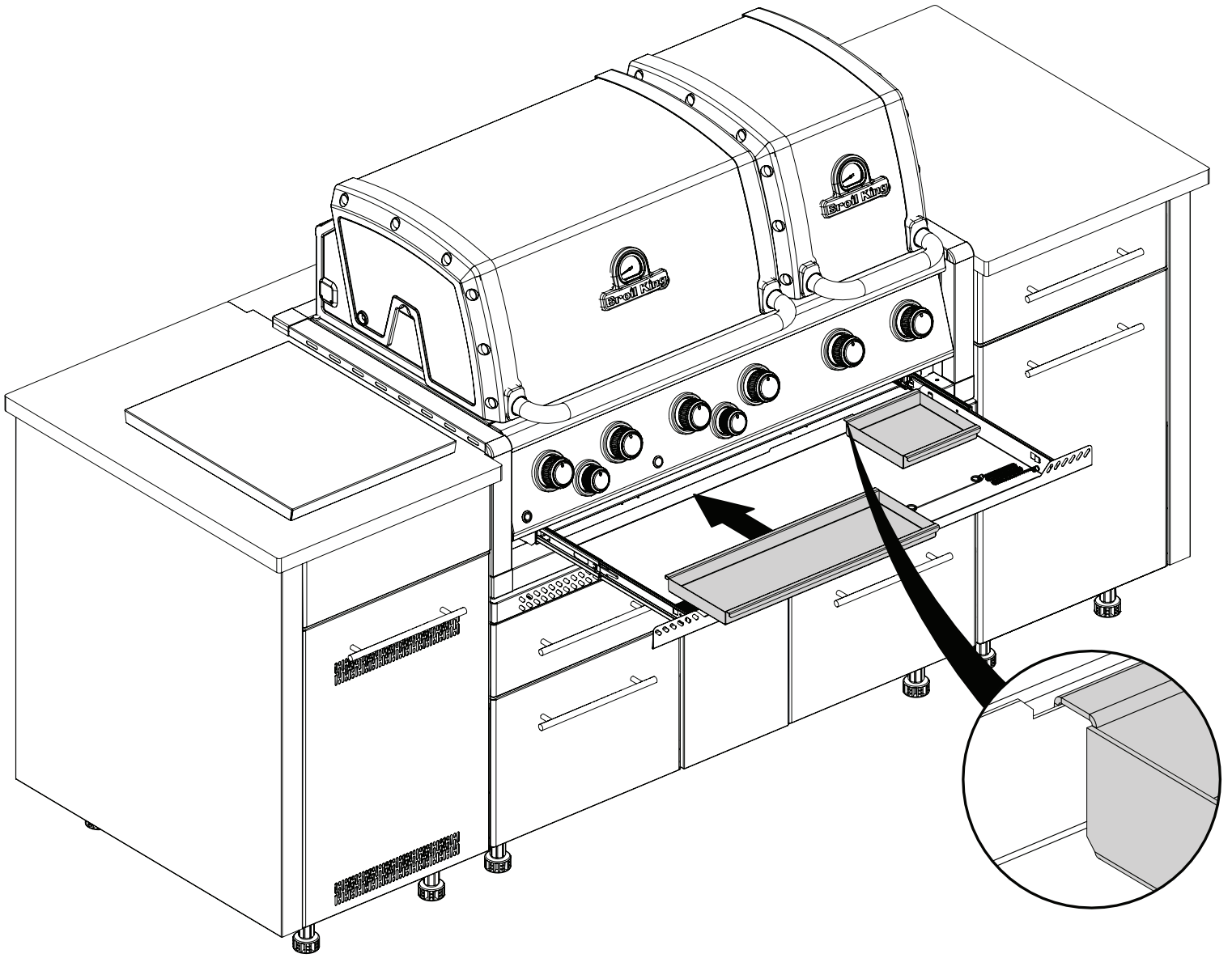


38







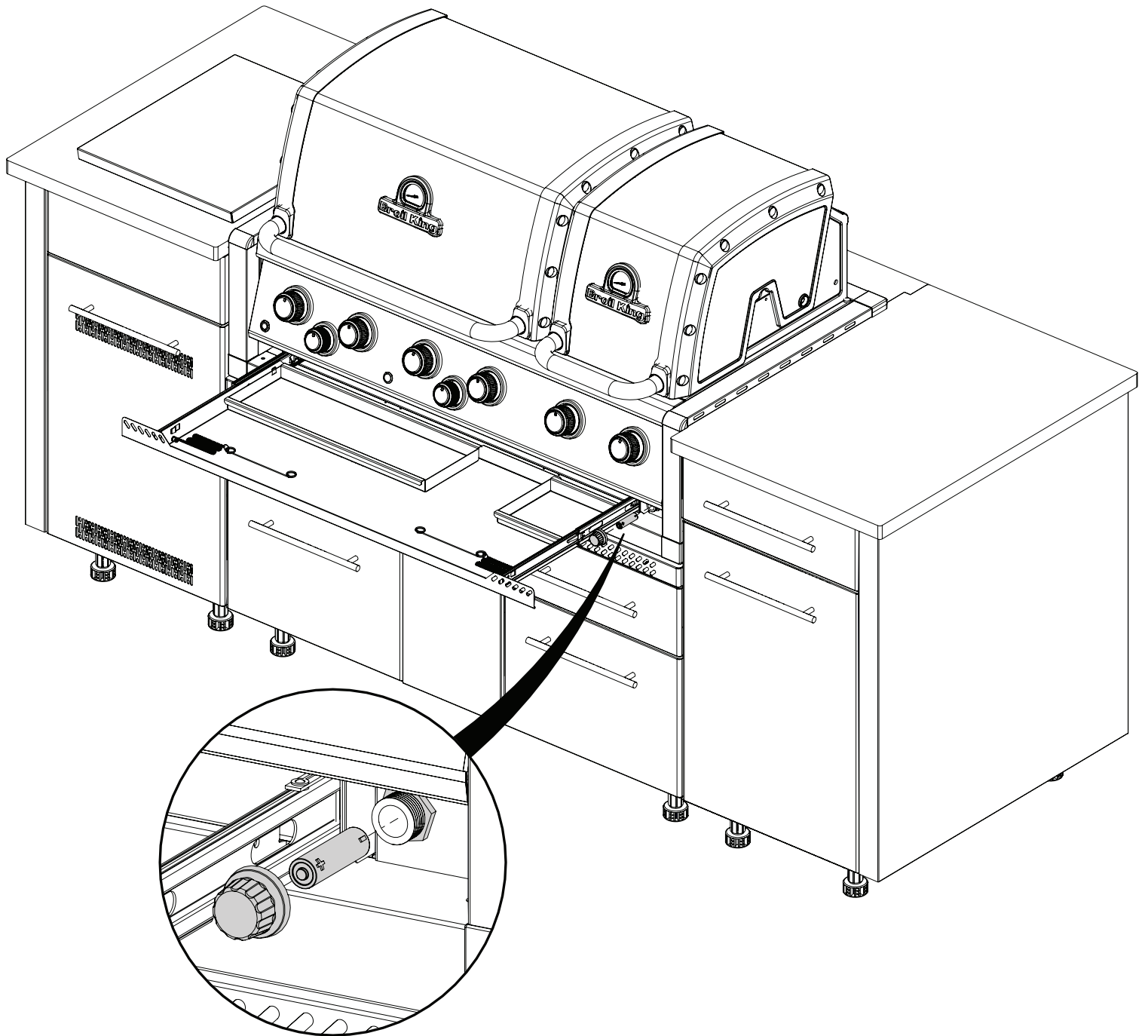


42

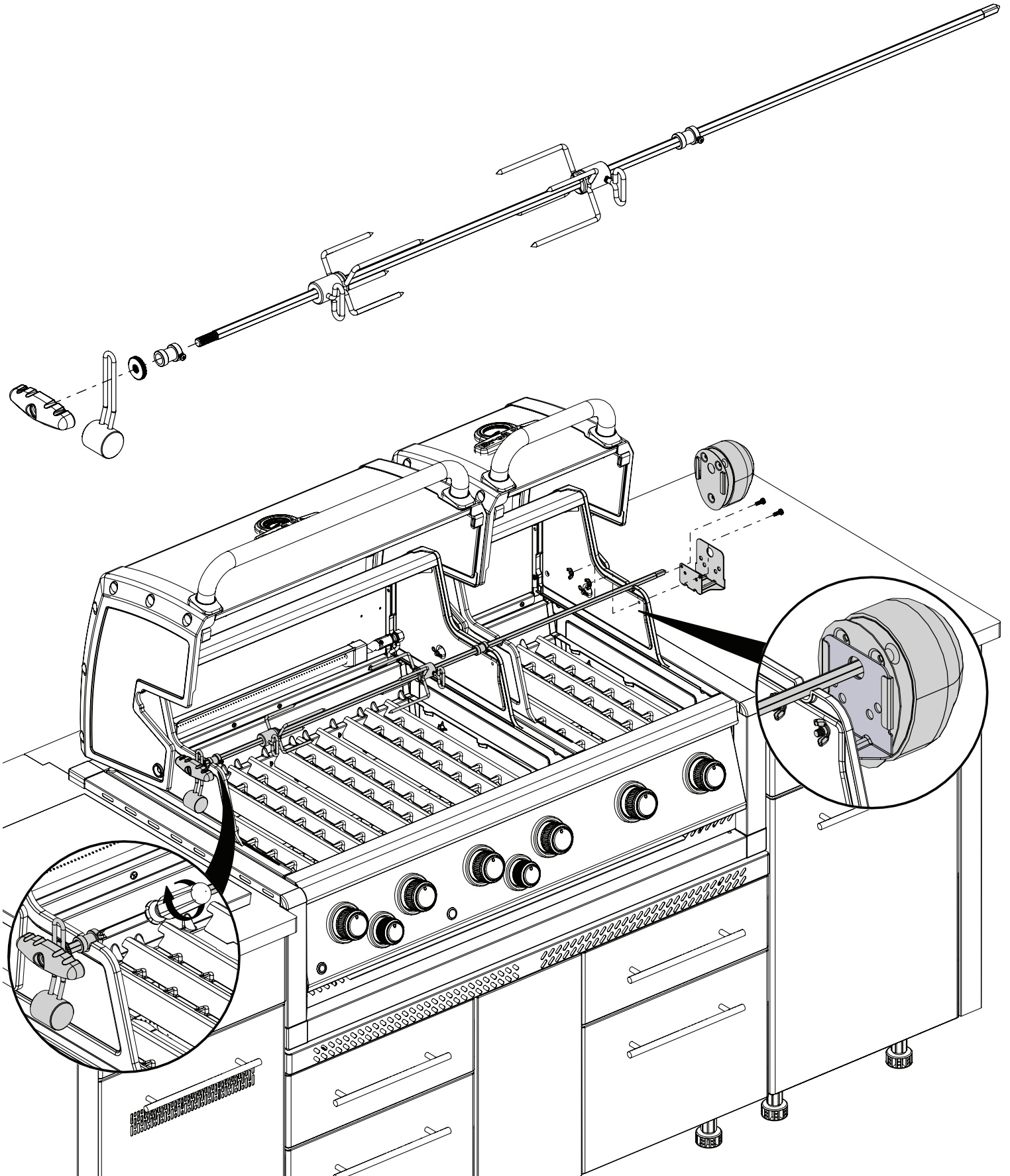
(1)



AA



43



PARTS LIST

9570-84 9570-87

DESCRIPCIÓN

DESCRIPTION

KEY # ITEM # DESCRIPTION

KEY #	ITEM #	DESCRIPTION	DESCRIPTION	DESCRIPCIÓN		
1	77008-703	FIRE BOX ASSEMBLY	FOUR	HORNO	1	1
1A	77003-703	FIRE BOX ASSEMBLY	FOUR	HORNO	1	1
2	86005-303	LID ASSEMBLY	LE COUVERCLE	TAPA	1	1
2A	86003-303	LID ASSEMBLY	LE COUVERCLE	TAPA	1	1
5	27249-904	GREASE SHIELD	PROTECTION CONTRE LA GRAISSE	PROTECTOR CONTRA GRASA	6	6
7	Y-11544	BURNER SCREW	VIS - BRÛLEUR	TORNILLO - QUEMADOR	6	6
8	S21242	BURNER CLIP	ATTACHE DE CHEVILLE	GANCHO PARA EL REMOLQUE	6	6
18	22005-283	COOKING GRID	GRILLE	REJILLA	6	6
20	22005-991	GRID - WARMING RACK	GRILLE	REJILLA	1	1
20A	22003-991	GRID - WARMING RACK	GRILLE	REJILLA	1	1
22	22025-904	COLLECTOR BOX	RECIPIENT	CAJA RECOLECTORA	1	1
22A	22023-904	COLLECTOR BOX	RECIPIENT	CAJA RECOLECTORA	1	1
25	22909-104LP	BURNER	BRÛLEUR	QUEMADOR	6	•
	22909-104NG	BURNER	BRÛLEUR	QUEMADOR	•	6
26	22001-769	CONTROL KNOB	BOUTON DE CONTROLE	PERILLA DE CONTROL	6	6
26A	22001-669	CONTROL KNOB	BOUTON DE CONTROLE	PERILLA DE CONTROL	2	2
27	22002-264	CONTROL BEZEL	MONTURE DE CONTROLE	PANEL DE CONTROL	6	6
27A	22001-164	CONTROL BEZEL	MONTURE DE CONTROLE	PANEL DE CONTROL	2	2
28	27028-493	CONTROL COVER	PANNEAU DE CONTROLE	CUBIERTA DE CONTROL	1	1
32	10111-15A	PIG TAIL HOSE ASSEMBLY	TUYAU	MANGUERA	2	2
34	S13475A-091	HOSE-SIDE BURNER - LP	TUYAU DU BRULEUR LATERAL PL	MANGUERA	1	•
	S13475A-132	HOSE-SIDE BURNER - NG	TUYAU DU BRULEUR LATERAL GN	MANGUERA	•	1
34A	Y-11230	COTTER PIN	ATTACHE DE CHEVILLE	CHAVETA	1	1
35	79018-074	CONTROL ASSEMBLY	SOUPAPE	MECANISMO DE CONTROL	1	•
	79018-077	CONTROL ASSEMBLY	SOUPAPE	MECANISMO DE CONTROL	•	1
36	70342-20	ELECTRODE - SIDE BURNER	ELECTRODE	ELECTRODO	1	1
36A	70342-63	ELECTRODE - SIDE BURNER	ELECTRODE	ELECTRODO	1	1
37	20809-957	TUBE-REAR BURNER ASSY	TUBE DE BRÛLEUR ARRIÈRE	TUBO, QUEMADOR POSTERIOR	1	1
38	Y-11990	HEX NUT	ÉCROU	TUERCA HEXAGONAL	1	1
39	S15508	ELECTRODE - REAR BURNER	ELECTRODE	ELECTRODO	1	1
42	10114-16	HOSE AND REGULATOR	TUYAU ET REGULATEUR PL	MANGUERA Y REGULADOR	1	•
	10111-K45	NG HOSE	TUYAU (GAZ NATUREL)	MANGUERA DE GAS NATURAL	•	1
43	10342-E38	ELECTRODE	ELECTRODE	ELECTRODO	1	1
43A	10342-E22	ELECTRODE	ELECTRODE	ELECTRODO	1	1
43B	10342-E13	ELECTRODE	ELECTRODE	ELECTRODO	1	1
44	10342-45	ELECTRONIC IGNITOR	ALLUMAGE ÉLECTRONIQUE	ENCENDEDOR ELECTRÓNICO	1	1
44A	25070-927	IGNITOR WIRE	FIL ÉLECTRIQUE - ALLUMAGE	CABLE - ENCENDEDOR	1	1

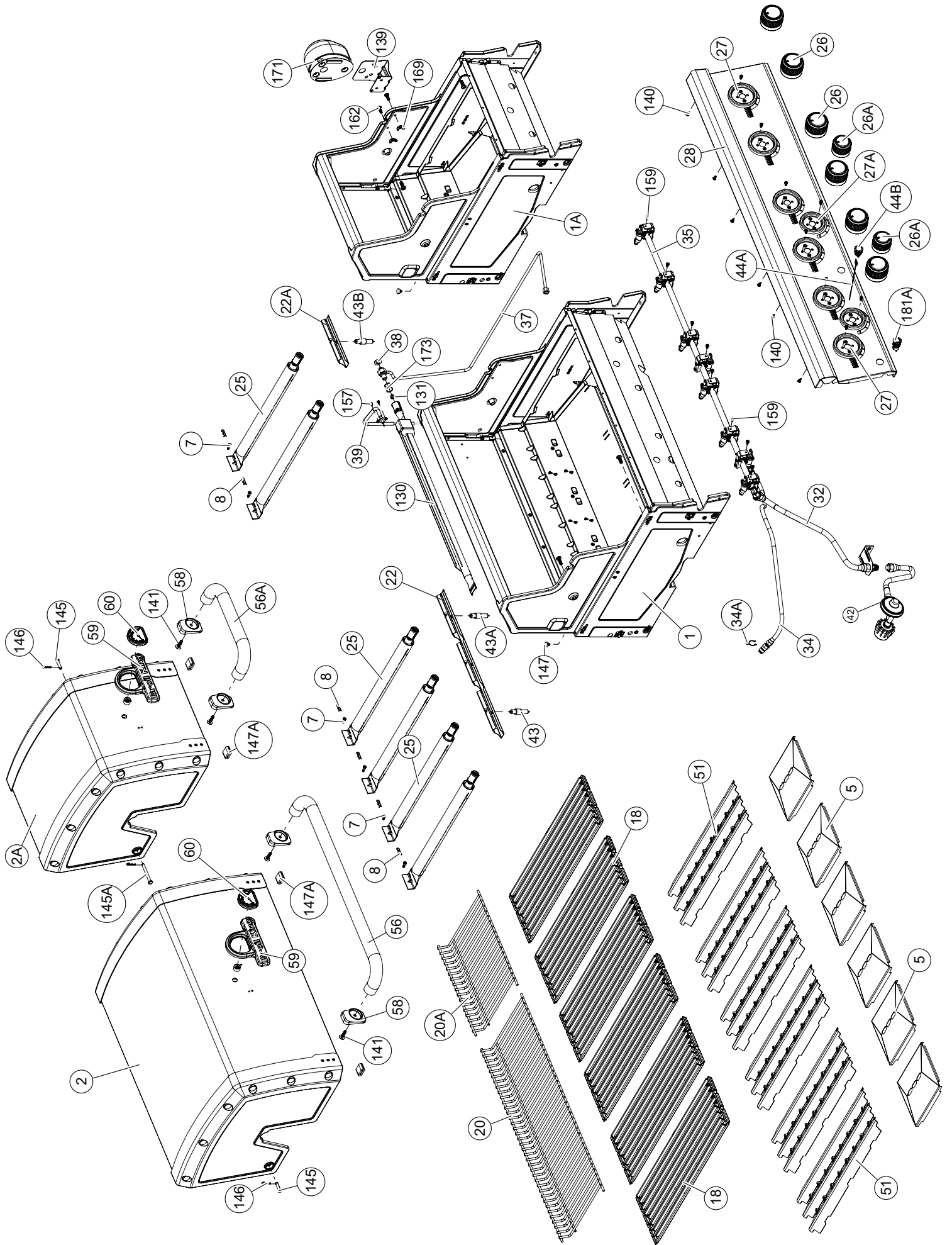
PARTS LIST

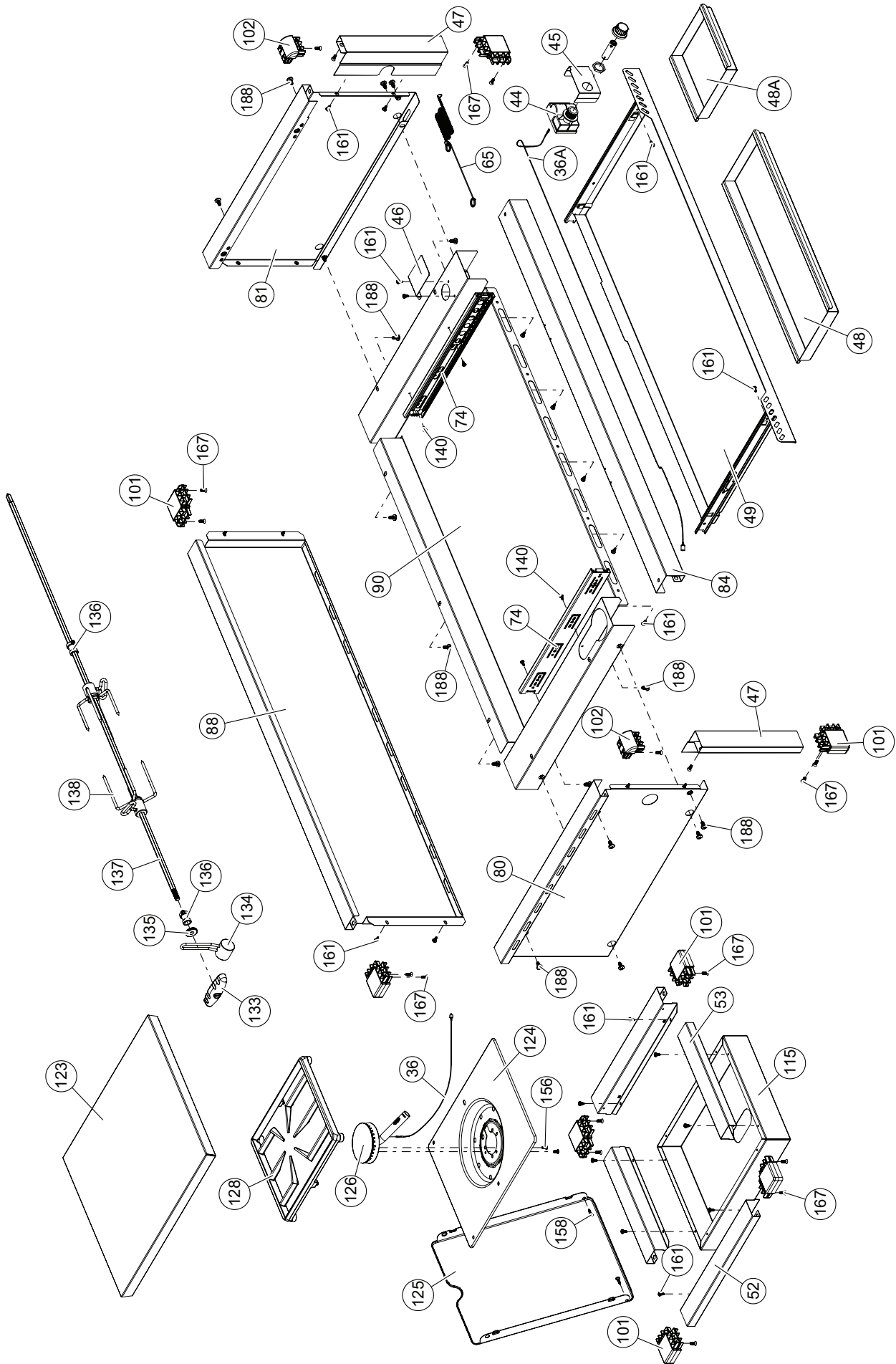
<u>KEY #</u>	<u>ITEM #</u>	<u>DESCRIPTION</u>	<u>DESCRIPTION</u>	<u>DESCRIPCIÓN</u>	<u>9570-84</u>	<u>9570-87</u>
44B	25070-93	IGNITOR BUTTON	BOUTON - ALLUMAGE	PULSADOR - ENCENDEADOR	1	1
45	72039-904	IGNITOR BRACKET	SUPPORT - ALLUMAGE	SOPORTE - ENCENDEADOR	1	1
46	72049-604	IGNITOR SHIELD	PROTECTION CONTRE LA ALLUMAGE	PROTECTOR CONTRA ENCENDEADOR	1	1
47	71209-034	TRIM FRONT SIDE	BORDURE	BORDE - FRENTE	2	2
48	71055-004	GREASE PAN	PLATEAU A GRAISSE	BANDEJA RECOLECTORA DE GRASA	1	1
48A	71053-004	GREASE PAN	PLATEAU A GRAISSE	BANDEJA RECOLECTORA DE GRASA	1	1
49	71068-004R	DRAWER	TIROIR	CAJÓN	1	1
51	22209-904	FLAV-R-WAVE®	FLAV-R-WAVE®	FLAV-R-WAVE®	6	6
52	73170-014	TRIM SIDE - SIDE BURNER	BORDURE - BRÛLEUR DE CÔTÉ	BORDE - QUEMADOR LATERAL	2	2
53	73170-024	TRIM FRONT - SIDE BURNER	BORDURE - BRÛLEUR DE CÔTÉ	BORDE - QUEMADOR LATERAL	2	2
56	24005-12A	HANDLE	POIGNÉE	MANGO	1	1
56A	24003-12A	HANDLE	POIGNÉE	MANGO	1	1
58	54009-936	HANDLE BEZEL	MONTURE	ESPACIADOR DE MANIJA	4	4
59	10081-BK630	NAMEPLATE	PLAQUE D'IDENTIFICATION	PLACA CON NOMBRE	2	2
60	10571-6	HEAT INDICATOR	INDICATEUR DE CHALEUR	INDICADOR DE TEMPERATURA	2	2
74	Y-99100	DRAWER SLIDE	GLISSIÈRE DE TIROIR	SOPORTE - CAJÓN	2	2
80	71109-034R	TRIM SIDE - LH	BORDURE - GAUCHE	BORDE - IZQUIERDA	1	1
81	71109-044R	TRIM SIDE - RH	BORDURE - DROITE	BORDE - DERECHA	1	1
84	70208-014	TRIM FRONT	BORDURE - AVANT	BORDE - FRENTE	1	1
88	71308-024	TRIM REAR	BORDURE - ARRIÈRE	BORDE - TRASERO	1	1
90	71628-004	BASE	TABLETTE INFERIEURE	BASE	1	1
101	Y-12130	CORNER CAP - 90 DEGREE	BOUCHON	TAPA	8	8
102	Y-12131	CORNER CAP	BOUCHON	TAPA	2	2
115	73109-051	SIDE BURNER BASE	TABLETTE INFERIEURE	BASE	1	1
123	73009-353	COVER-SIDE BURNER	COUVERCLE LATÉRAL	CUBIERTA - QUEMADOR LATERAL	1	1
124	23000-271	SHELF-SIDE BURNER	SUPPORT DE BRÛLEUR DE COTE	ESTANTE - QUEMADOR LATERAL	1	1
125	23000-254	COVER-SIDE BURNER	COUVERCLE LATÉRAL	CUBIERTA - QUEMADOR LATERAL	1	1
126	10390-R81A	SIDE BURNER	BRÛLEUR DE COTE	QUEMADOR LATERAL	1	1
128	23009-99	GRID	GRILLE	REJILLA	1	1
130	27905-354	BURNER ROTISSERIE	BRÛLEUR DE TOURNBROCHE	QUEMADOR PARA ROSTIZAR	1	1
131	10693-099	REAR BURNER-ORIFICE	ORIFICE DU BRÛLEUR ARRIÈRE	ORIFICIO	1	•
133	10693-109	REAR BURNER-ORIFICE	ORIFICE DU BRÛLEUR ARRIÈRE	ORIFICIO	•	1
134	S15271	HANDLE	POIGNEE	MANGO	1	1
134	S15270	BALANCER	CONTREPOIS	BALANCEADOR	1	1
135	S15299	WASHER	RONDELLE	ARANDELA	1	1
136	S15263	BUSHING	COL	COJINETE	2	2
137	S15260	SPIT ROD	BROCHETTE	BARRA ROSTIZADORA	1	1

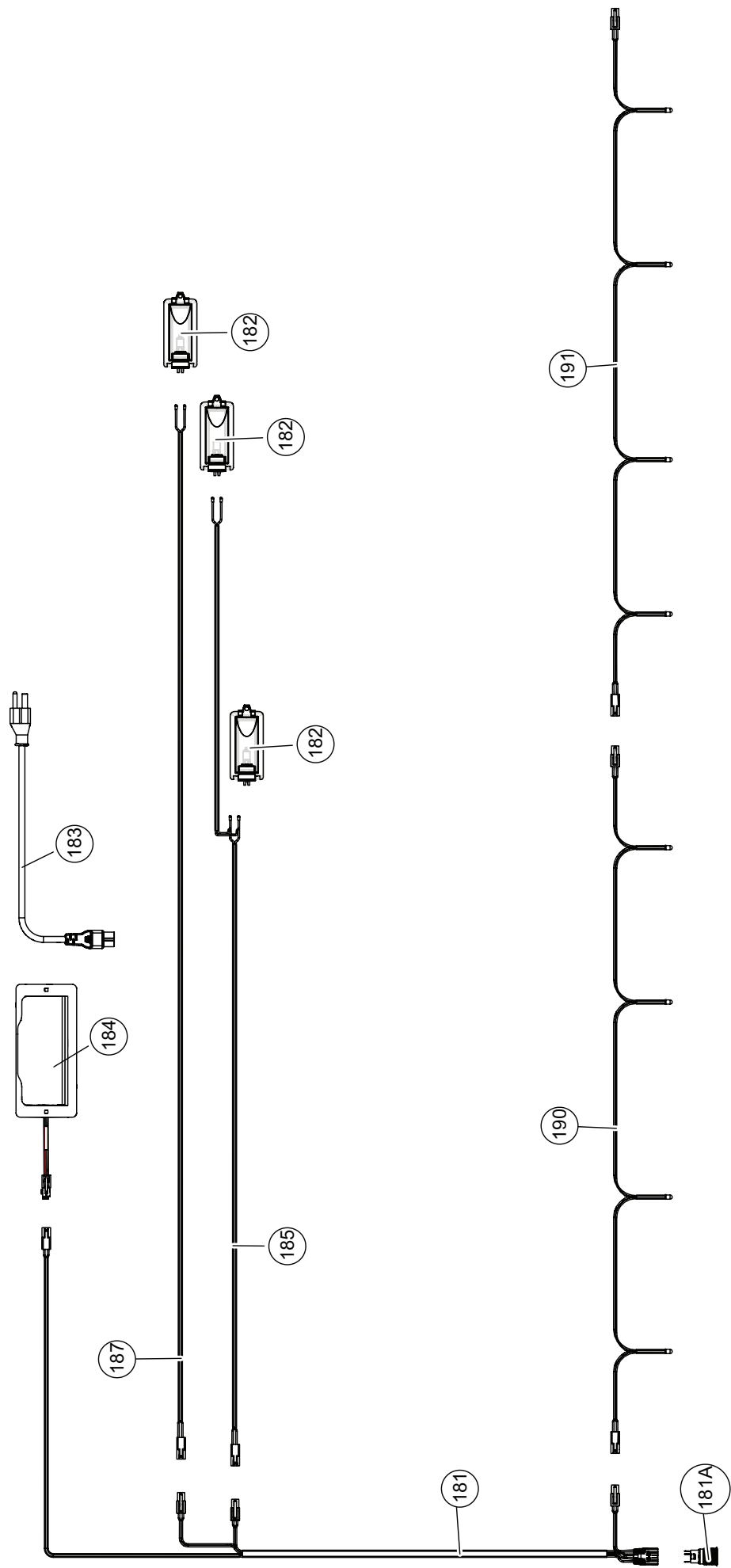
PARTS LIST

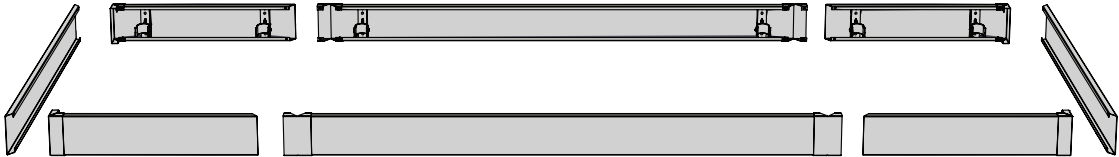
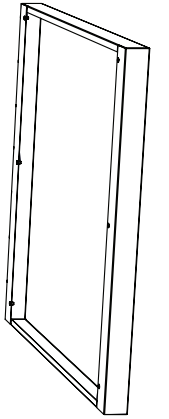
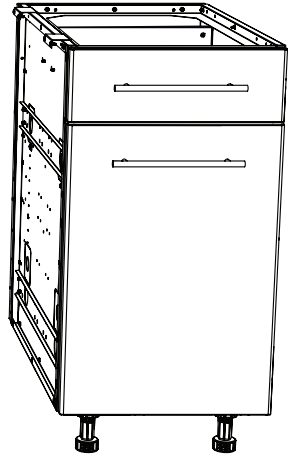
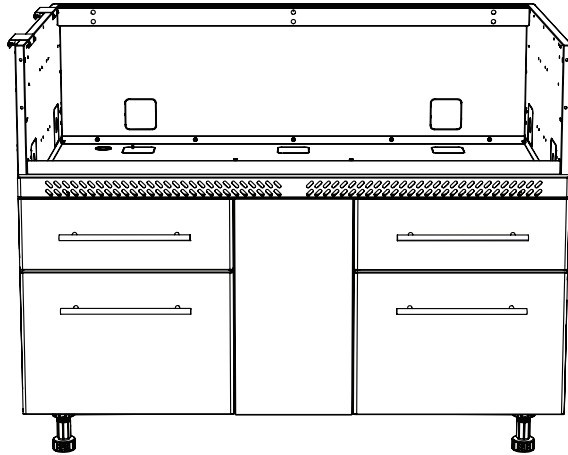
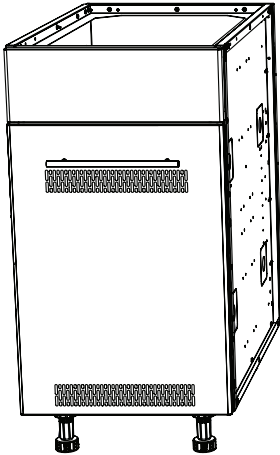
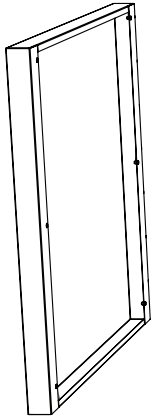
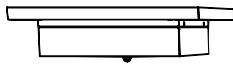
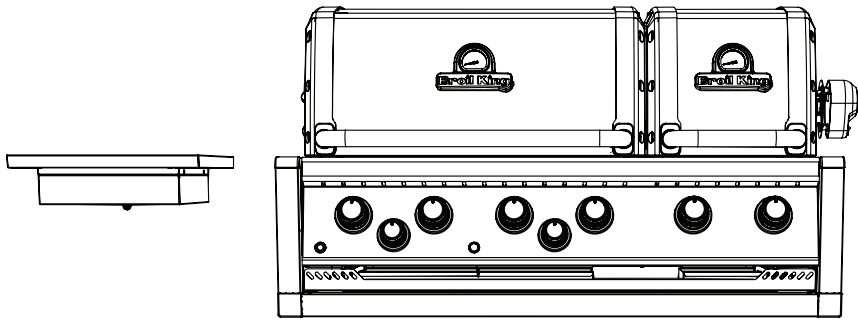
9570-84 9570-87

<u>KEY #</u>	<u>ITEM #</u>	<u>DESCRIPTION</u>	<u>DESCRIPTION</u>	<u>DESCRIPCION</u>		
138	S15287	4 PRONG FORKS	FOURCHETTE A 4 FOURCHON	HORQUILLAS DE 4 PUNTAS	2	2
139	57039-901	ROTISSERIE BRACKET	SUPPORT	SOPORTE DEL ROSTIZADOR	1	1
140	S21125	SCREW - #8 X 1/2	VIS #8 X 1/2	TORNILLO #8 X 1/2	10	10
141	Y-11559	SCREW - 1/4-20 X 1	VIS - 1/4-20 X 1	TORNILLO - 1/4-20 X 1	8	8
145	S21235	HINGE PIN	GOUPILLE DE CHARNIÈRE	CLAVIJA DE BISAGRA	2	2
145A	10240-17	HINGE PIN	GOUPILLE DE CHARNIÈRE	CLAVIJA DE BISAGRA	1	1
146	S21233	HITCH PIN CLIP	ATTACHE DE CHEVILLE	GANCHO PARA EL REMOLQUE	3	3
147	Y-11236	LID BUMPER	BUTOIR	TOPE	4	4
147A	SP11-25	LID BUMPER	BUTOIR	TOPE	4	4
156	Y-12871	SCREW - M4 X 0.7	VIS - M4 X 0.7	TORNILLO - M4 X 0.7	2	2
157	Y-12835	SCREW - #6-32 X 1/4	VIS - #6-32 X 1/4	TORNILLO - #6-32 X 1/4	2	2
158	Y-12646	SCREW - SHOULDER #8 X 1/2	VIS - SHOULDER #8 X 1/2	TORNILLO - SHOULDER #8 X 1/2	2	2
159	S21127S	SCREW - #8-32 X 7/16	VIS - #8-32 X 7/16	TORNILLO - #8-32 X 7/16	16	16
161	Y-29304	SCREW - #10-24 X 3/8	VIS - #10-24 X 3/8	TORNILLO - #10-24 X 3/8	23	23
162	S35095	SCREW - #10-24 X 5/8	VIS - #10-24 X 5/8	TORNILLO - #10-24 X 5/8	2	2
167	Y-29301	SCREW - #10-24 X 1/2	VIS - #10-24 X 1/2	TORNILLO - #10-24 X 1/2	20	20
169	S21061	WING NUT	ECROU PAPILLON	TUERCA MARIPOSA	2	2
171	S15236	MOTOR	MOTEUR	MOTOR	1	1
173	S21362	SPRING	RESSORT	RESORTE	1	1
181	25070-91	LIGHT SWITCH WIRE	LE FIL - TRANSFORMATEUR	ALAMBRE INTERRUPTOR DE LUZ	1	1
181A	25070-95	LIGHT SWITCH BUTTON	COMMUTATEUR LEGER	INTERRUPTOR DE LA LUZ	1	1
182	25020-71	OVEN LIGHT	LUMIERE DE FOUR	LUZ DEL HORNO	3	3
183	20589-NA	ELECTRIC PLUG	RALLONGE ÉLECTRIQUE	CABLE DE EXTENSION	1	1
184	20589-90NA	TRANSFORMER	TRANSFORMATEUR	TRANSFORMADOR	1	1
185	25030-72	WIRE - OVEN LIGHT	LE FIL - LUMIERE DE FOUR	DE ALAMBRE - LUZ DEL HORNO	1	1
187	25030-70	WIRE - OVEN LIGHT	LE FIL - LUMIERE DE FOUR	DE ALAMBRE - LUZ DEL HORNO	1	1
188	Y-12865	SCREW 1/4-20 X 1/2	VIS 1/4-20 X 1/2	TORNILLO 1/4-20 X 1/2	17	17
190	25020-84	WIRE - LED LIGHT	LE FIL	BOMBILLA LED	1	1
191	25020-84	WIRE - LED LIGHT	LE FIL	BOMBILLA LED	1	1



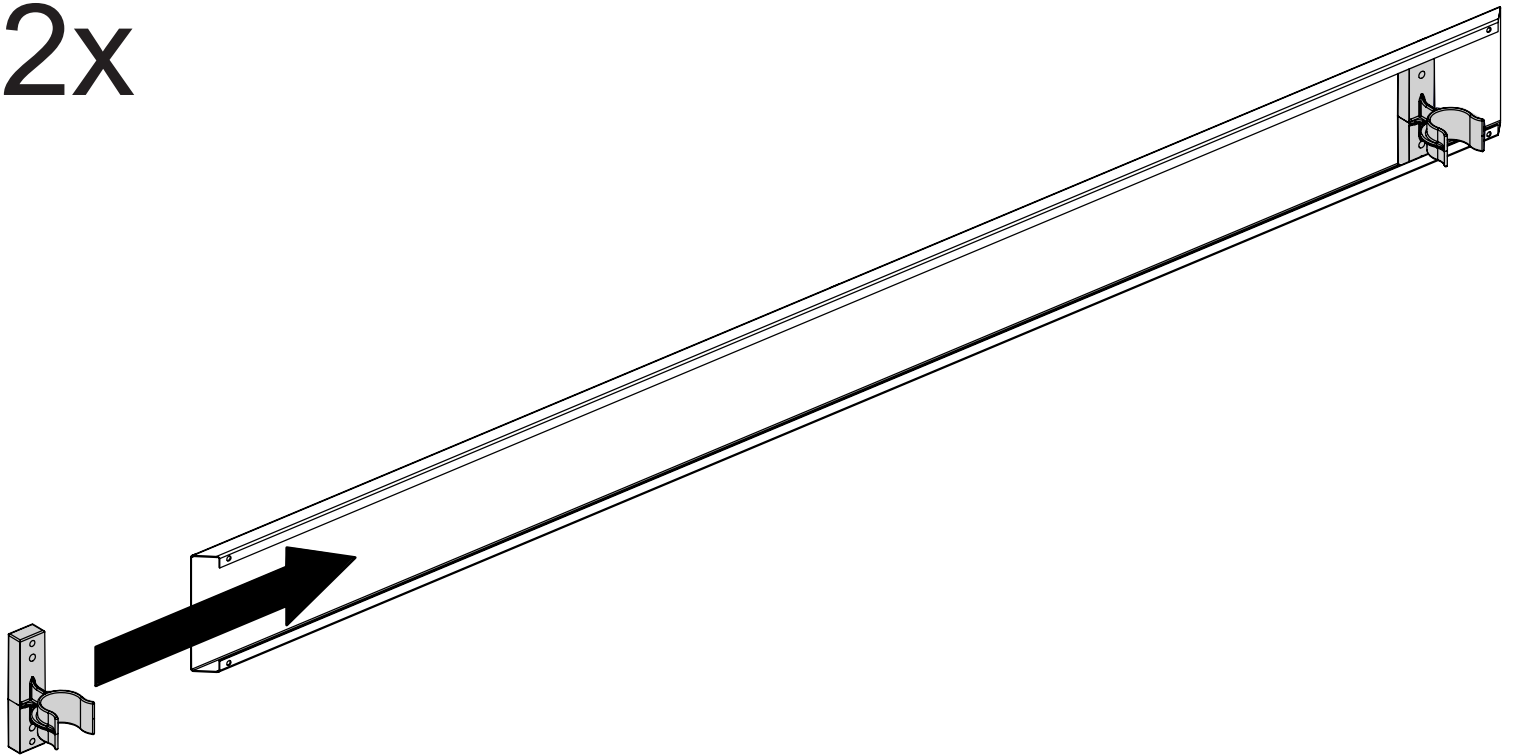




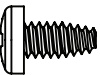


44

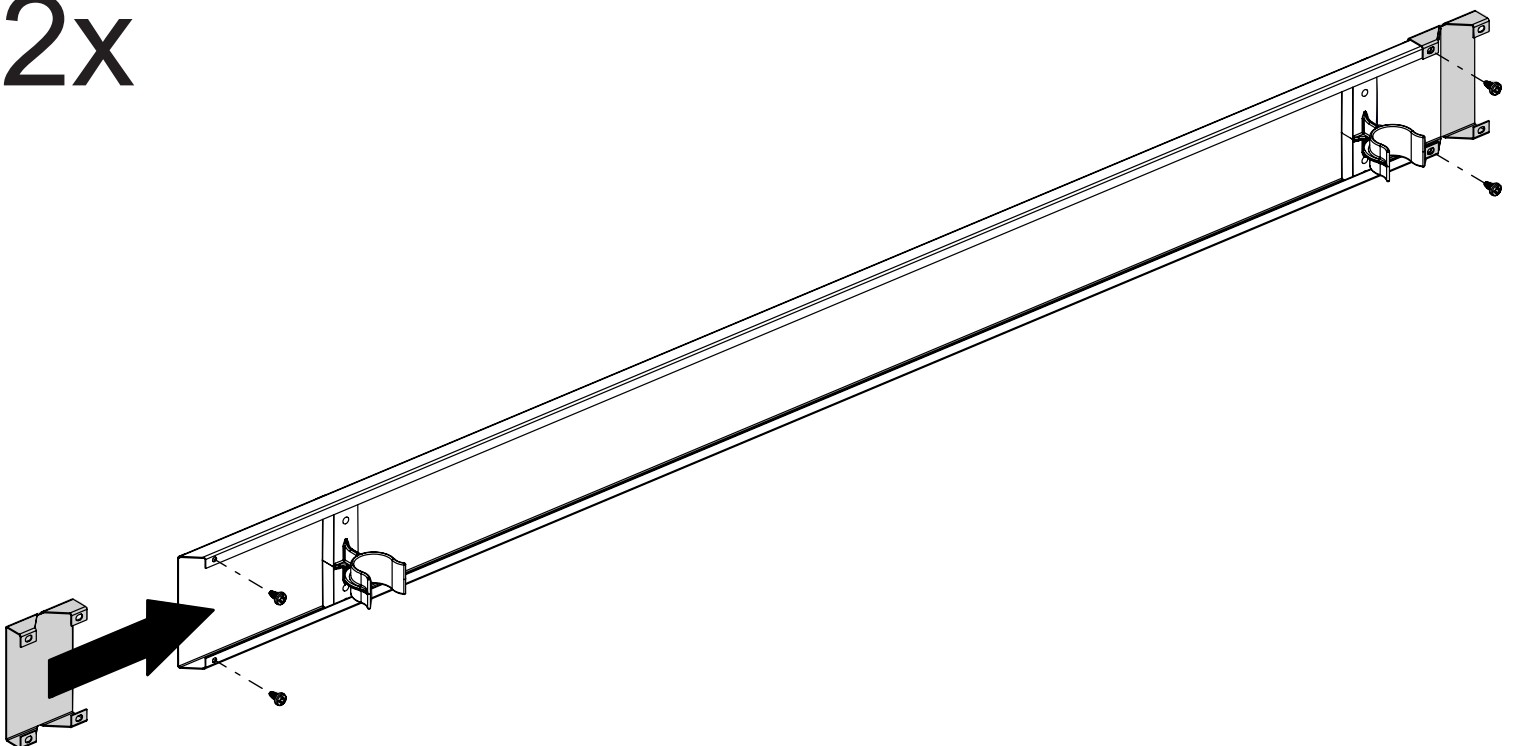
2x

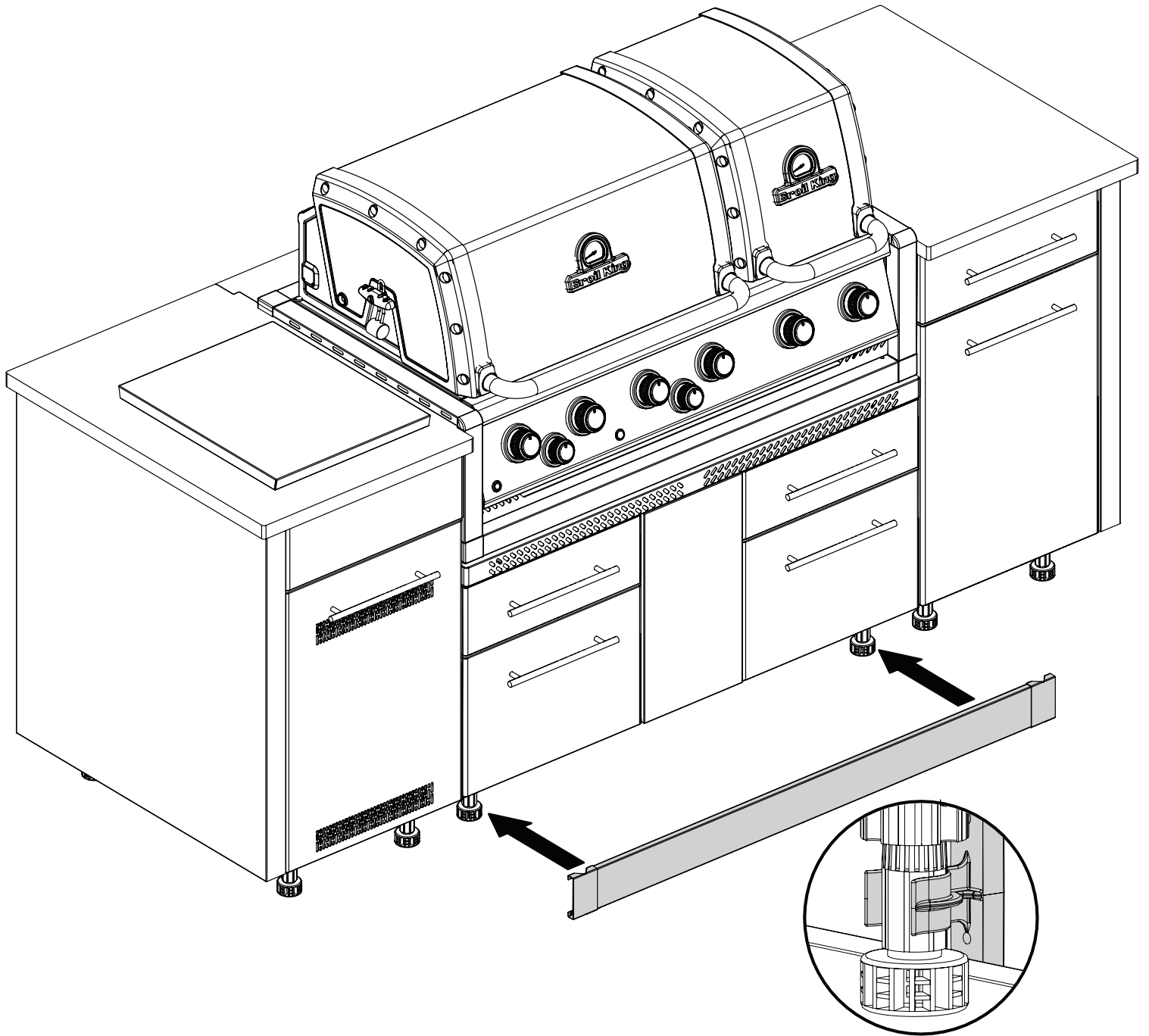


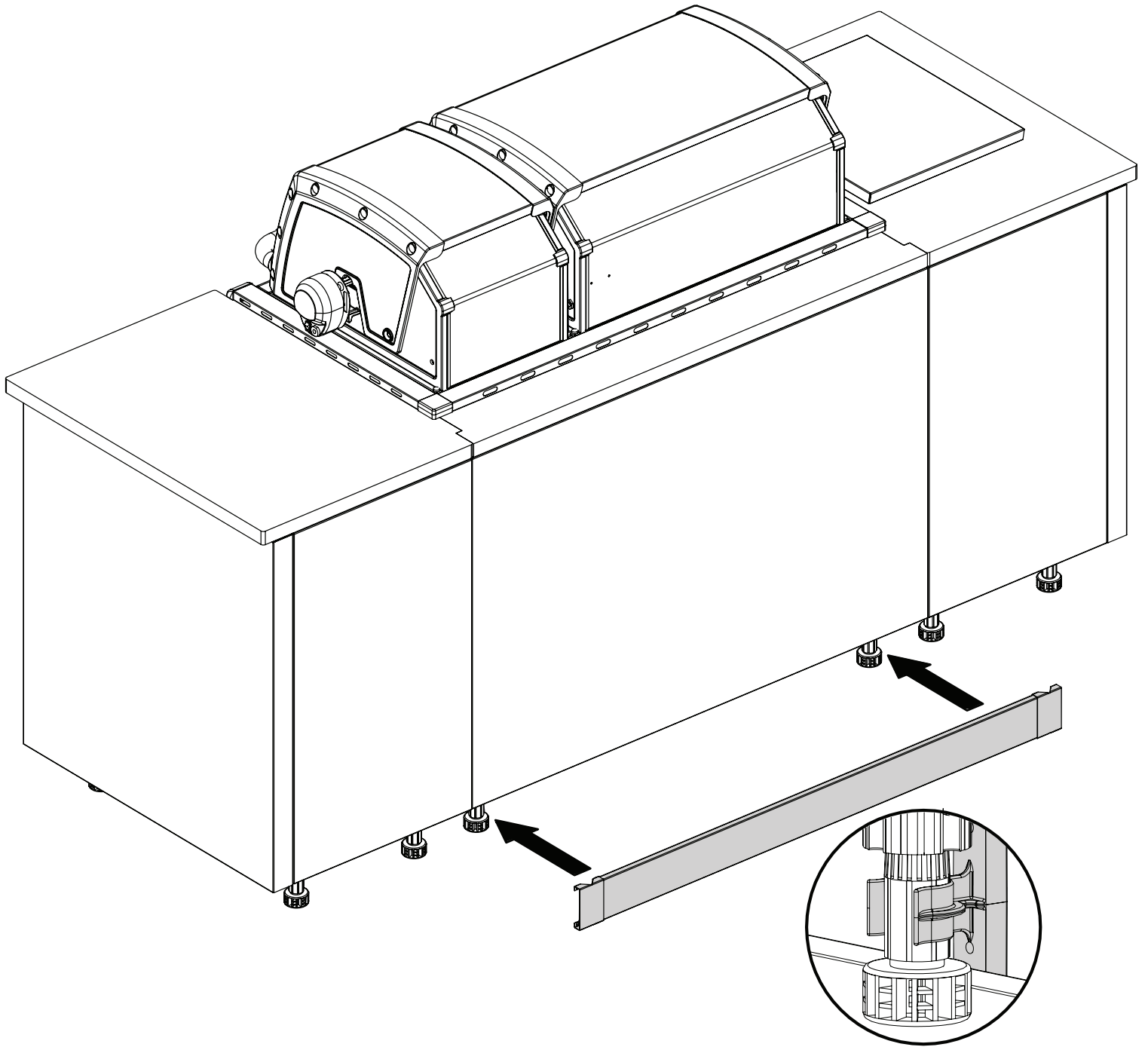
45

(4) 

2x

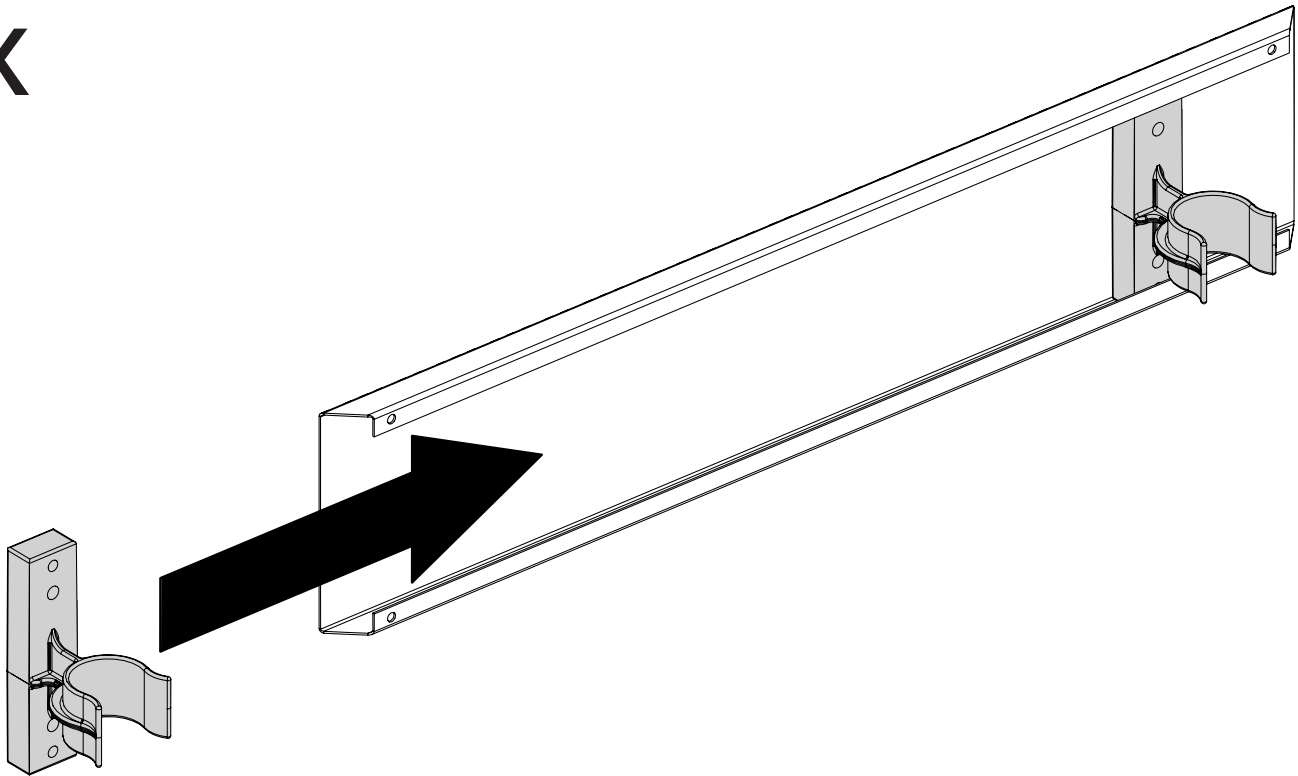




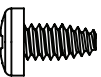


48

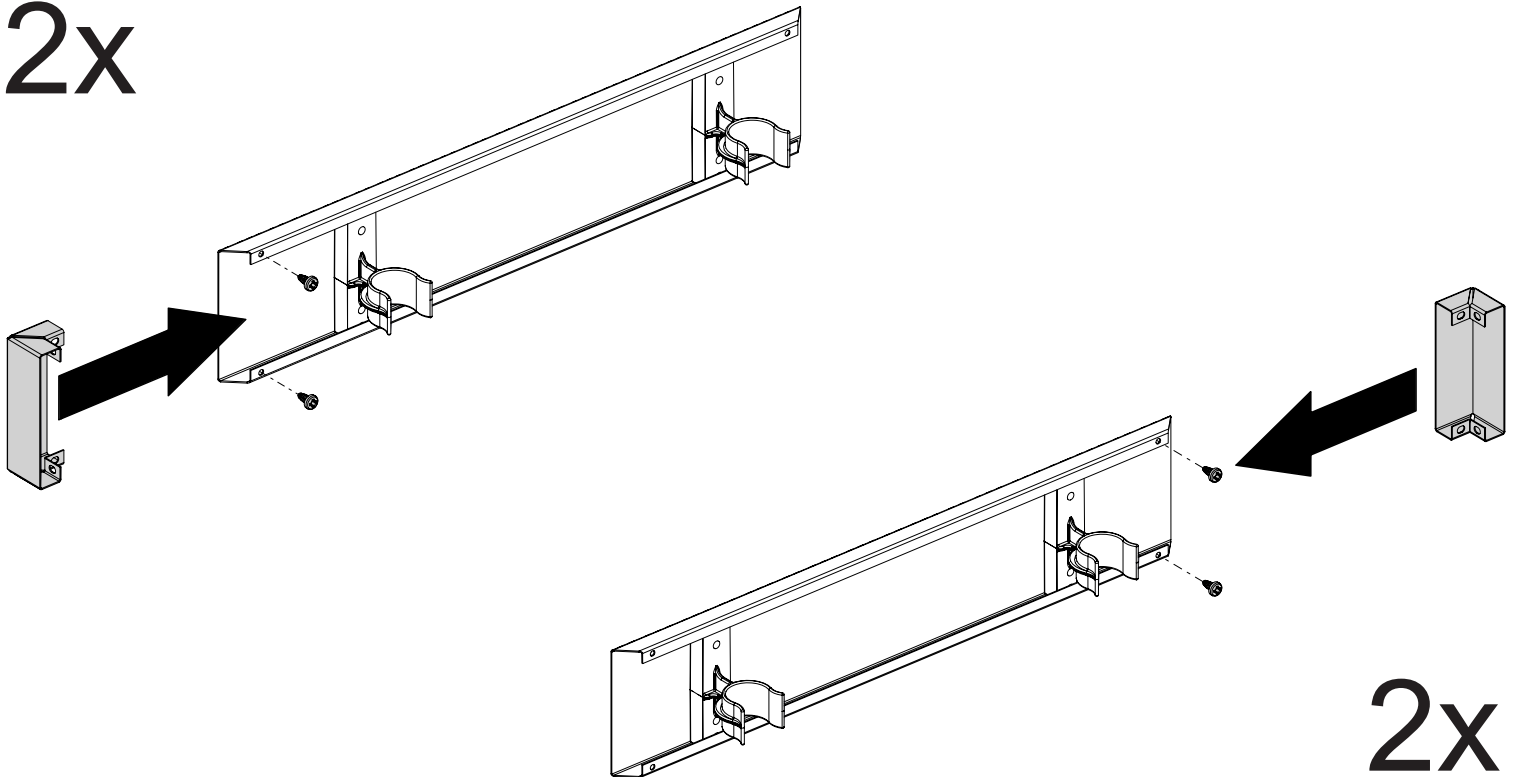
4x



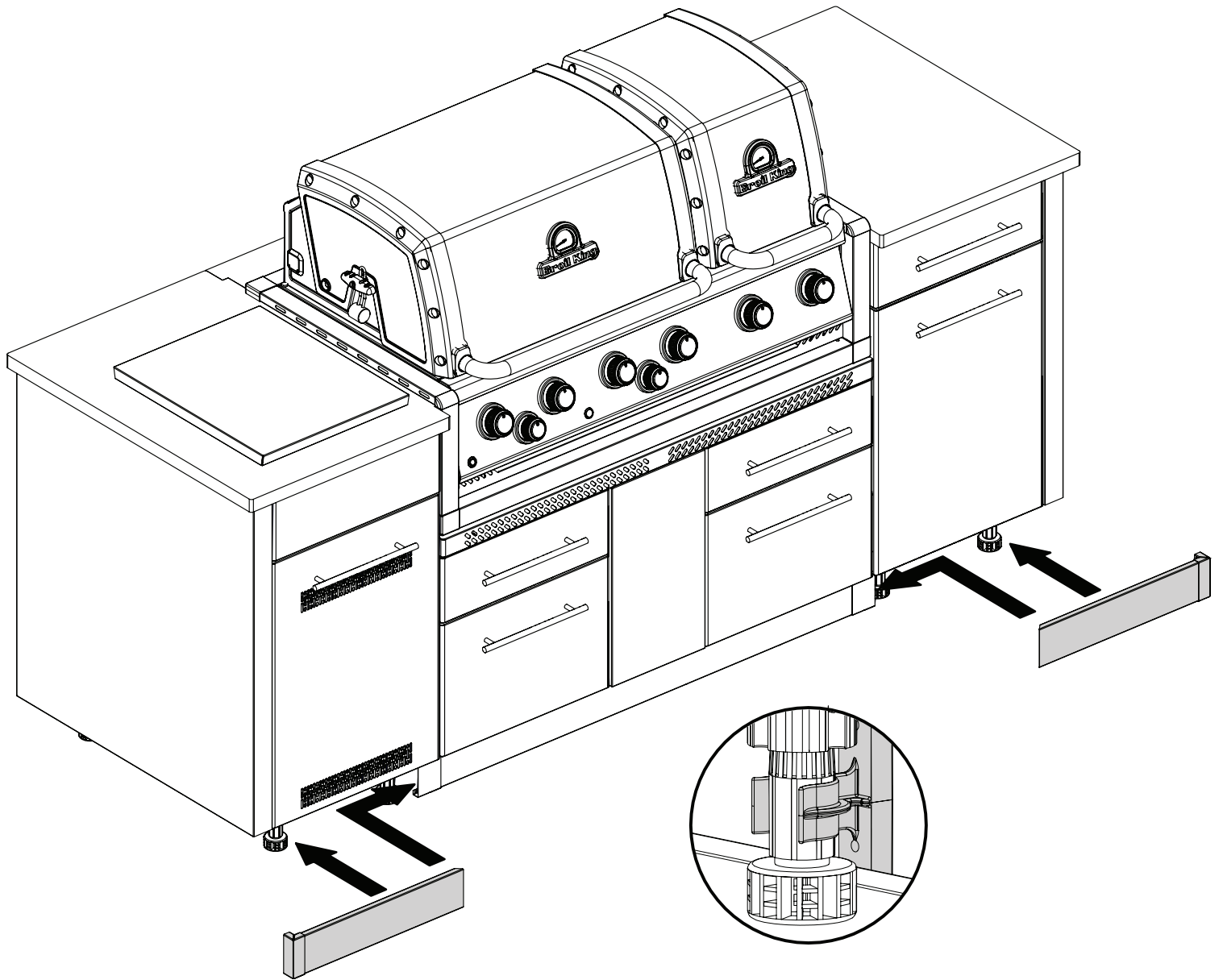
49

(4) 

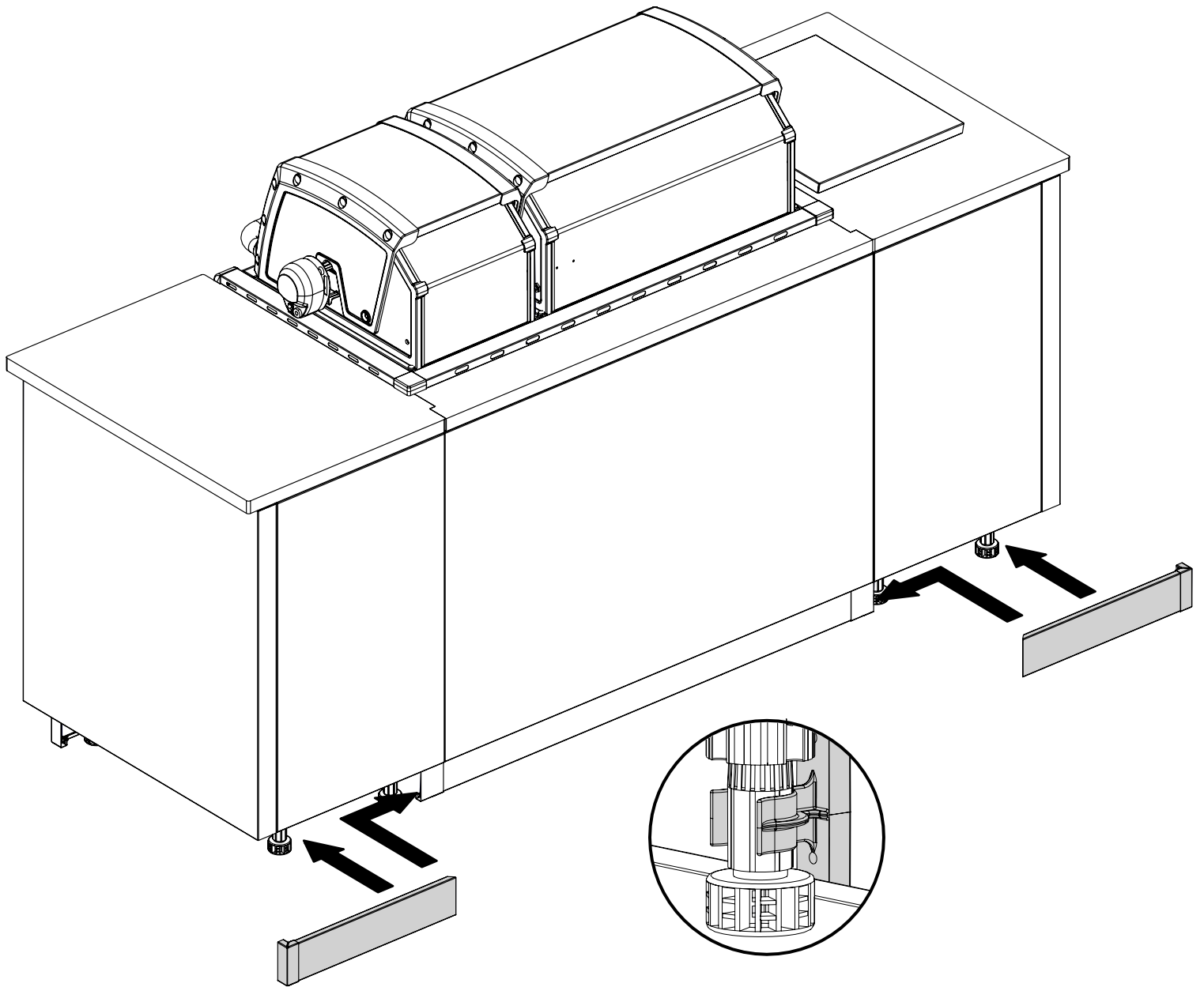
2x

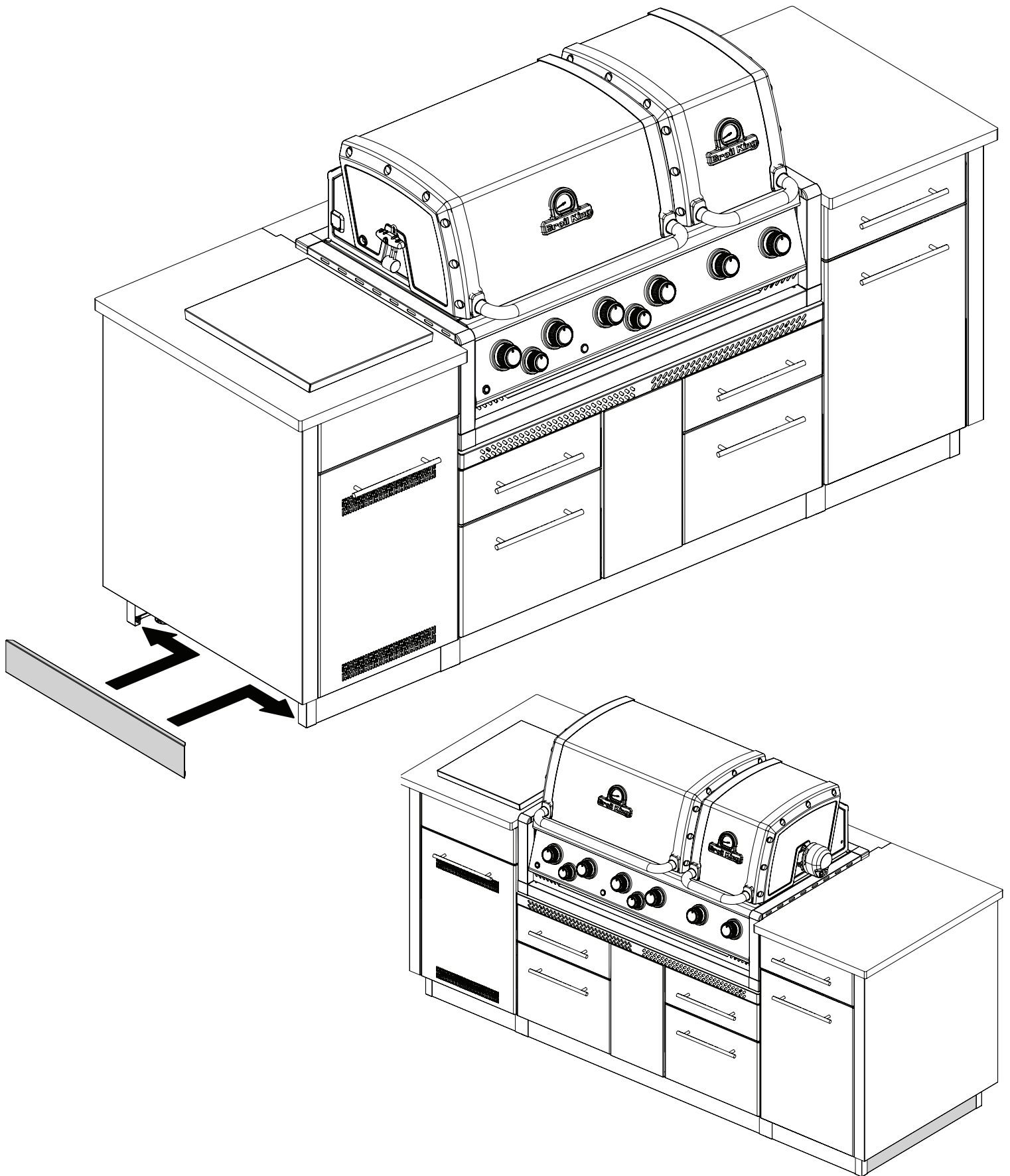


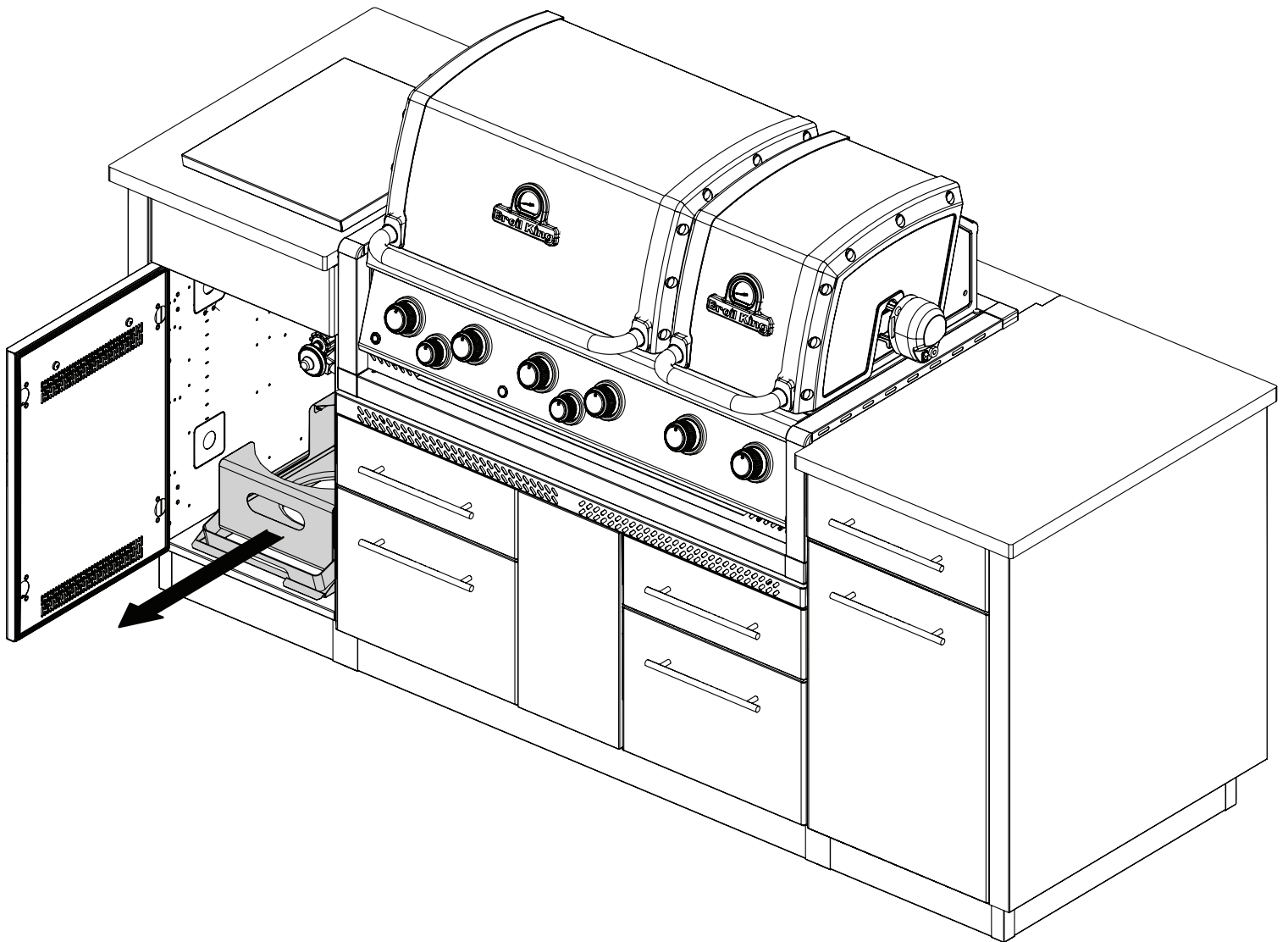
2x

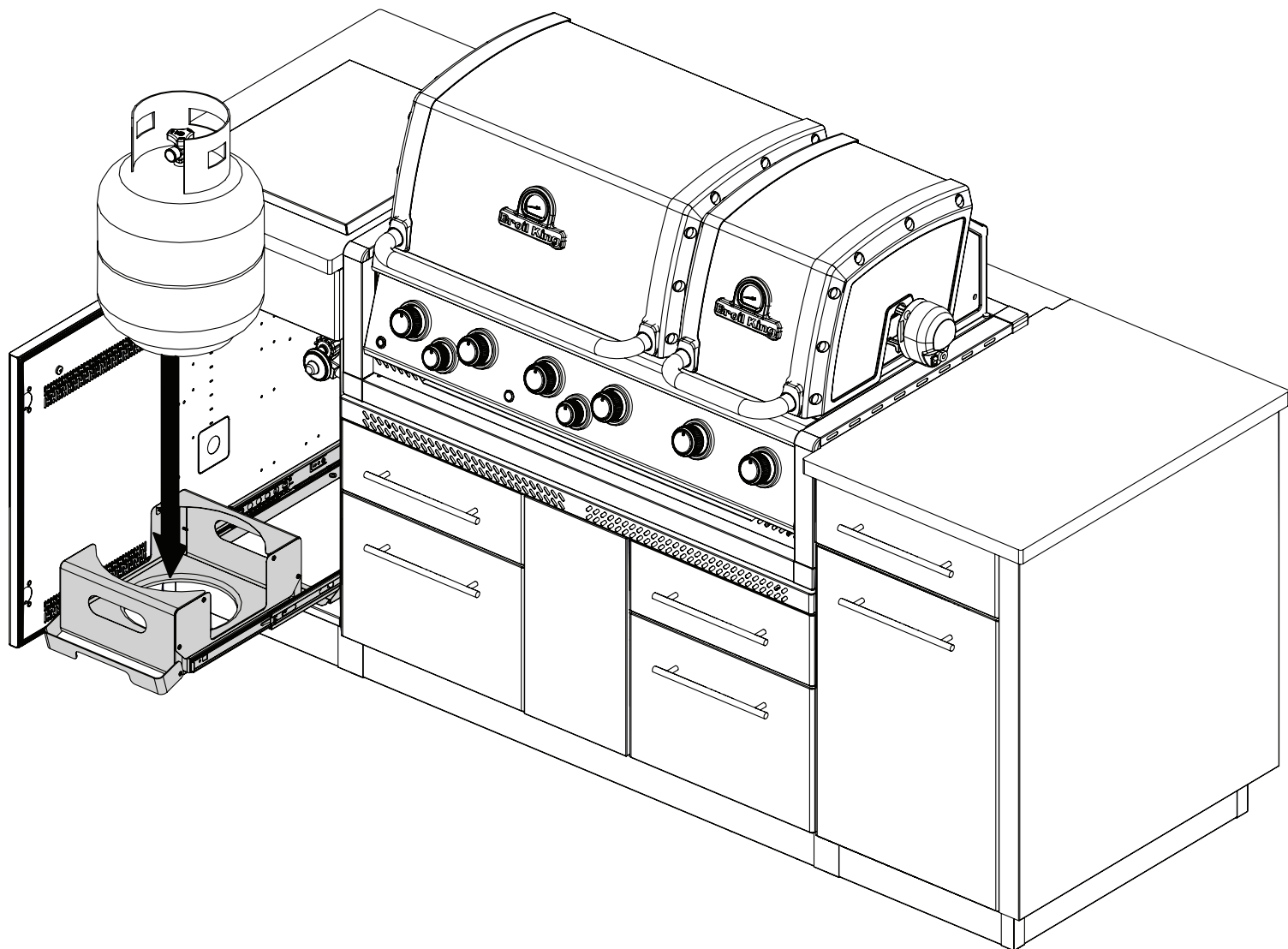


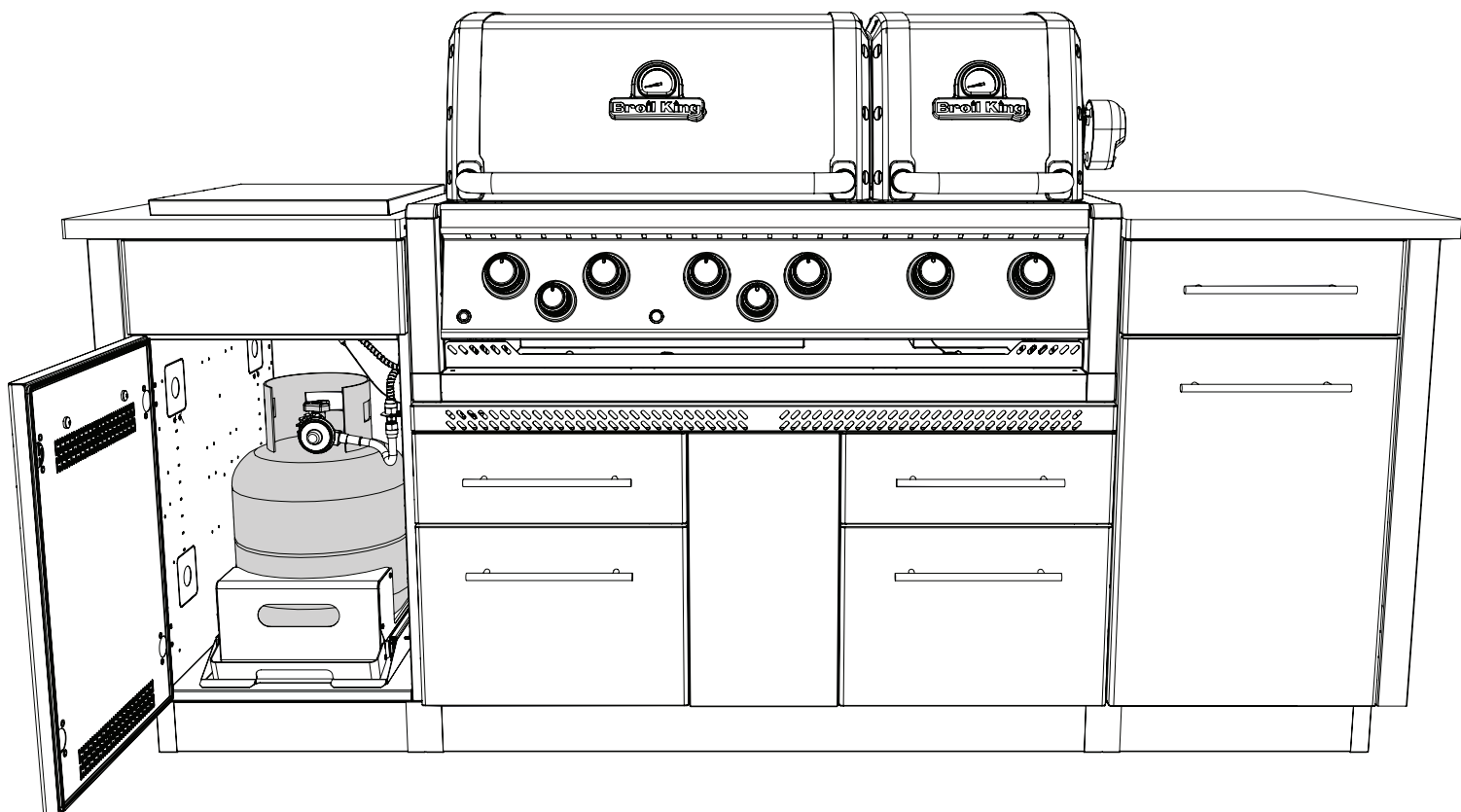
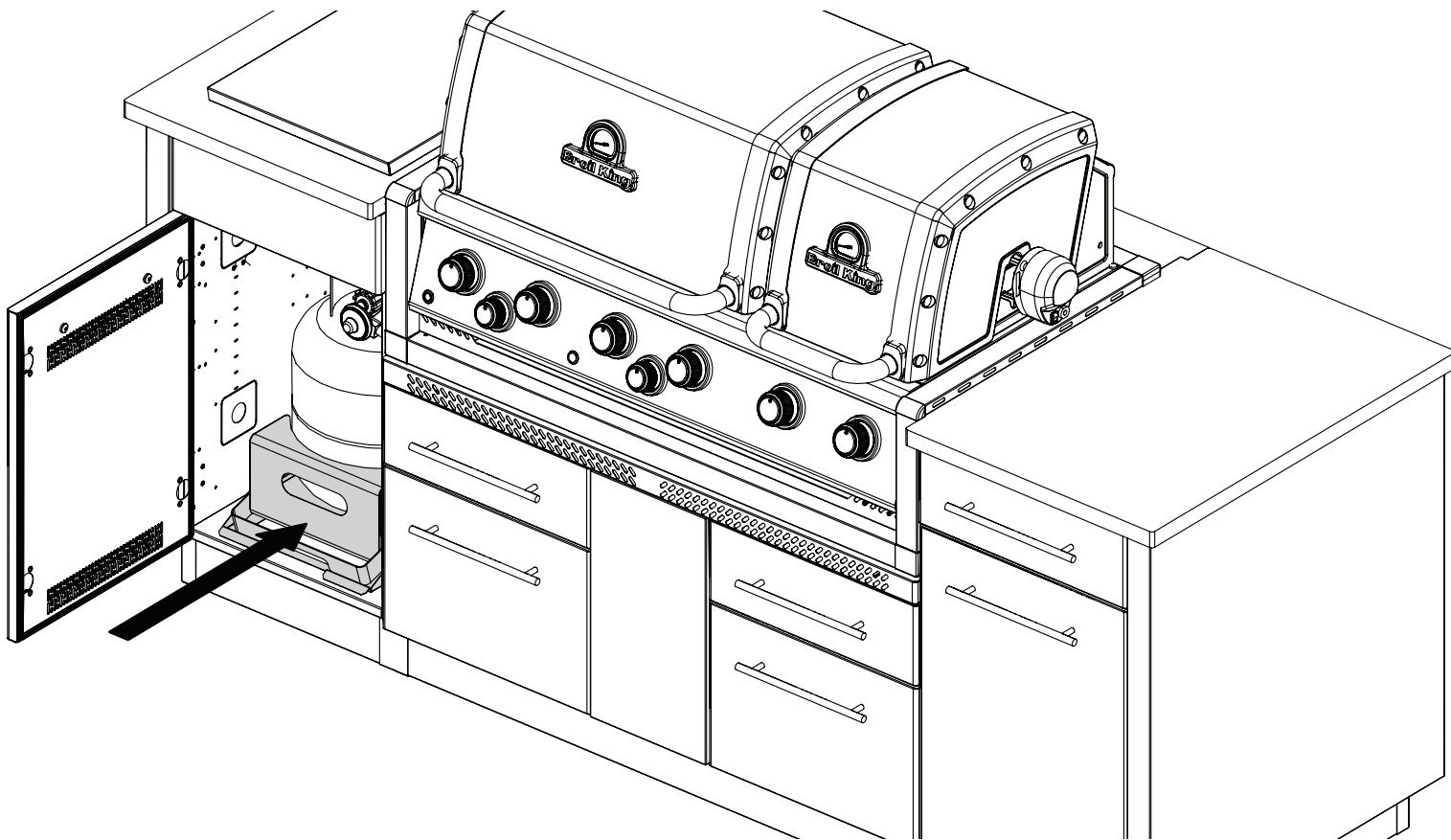
51











56

