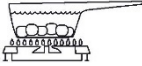


Broil King®

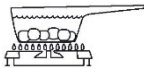
ASSEMBLY MANUAL & PARTS LIST

MANUEL DE MONTAGE & LISTE DE PIÈCES



Broil King Imperial™

XL
9577-44
9577-47



Broil King Imperial™

XLS
9578-44
9578-47

RETAIN FOR FUTURE REFERENCE

VEUILLEZ CONSERVER POUR REFERENCE ULTERIEURE

ASSEMBLY VIDEO

VIDÉO MONTRANT
L'ASSEMBLAGE

VIDEO DE
ENSAMBLAJE



BROILKINGBBQ.COM

Onward
MANUFACTURING COMPANY
SINCE 1906
1000 EAST MARKET STREET
HUNTINGTON, INDIANA, 46750, USA

info@omcbbq.com
1-800-265-2150

20084-E87 REV H 12/14



HARDWARE INCLUDED / MATERIAL INCLUS / EQUIPOS INCLUIDO



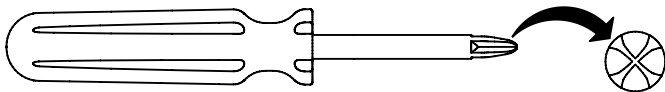
Y-12865		X24	Y-11546		X2
S21255		X2	Y-11795		X2
Y-12127		X1	Y-29310		X4
Y-29304		X4	S35094		X2
S21061		X2	S35095		X2
20005-000				X2	



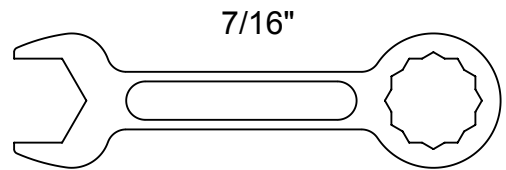
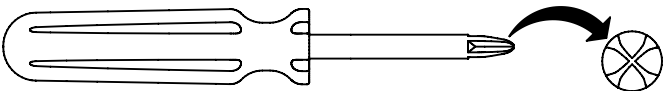
TOOLS REQUIRED / OUTILS NECESSAIRES / HERRAMIENTAS NECESARIAS



#3 PHILLIPS

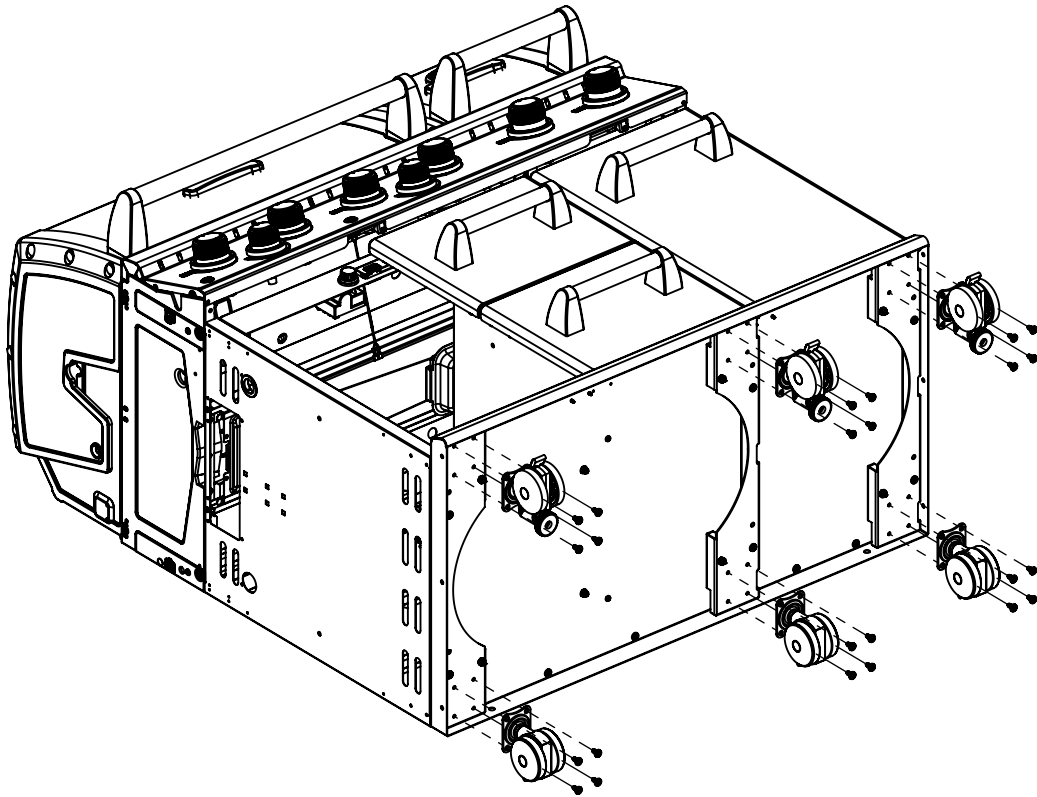


#2 PHILLIPS

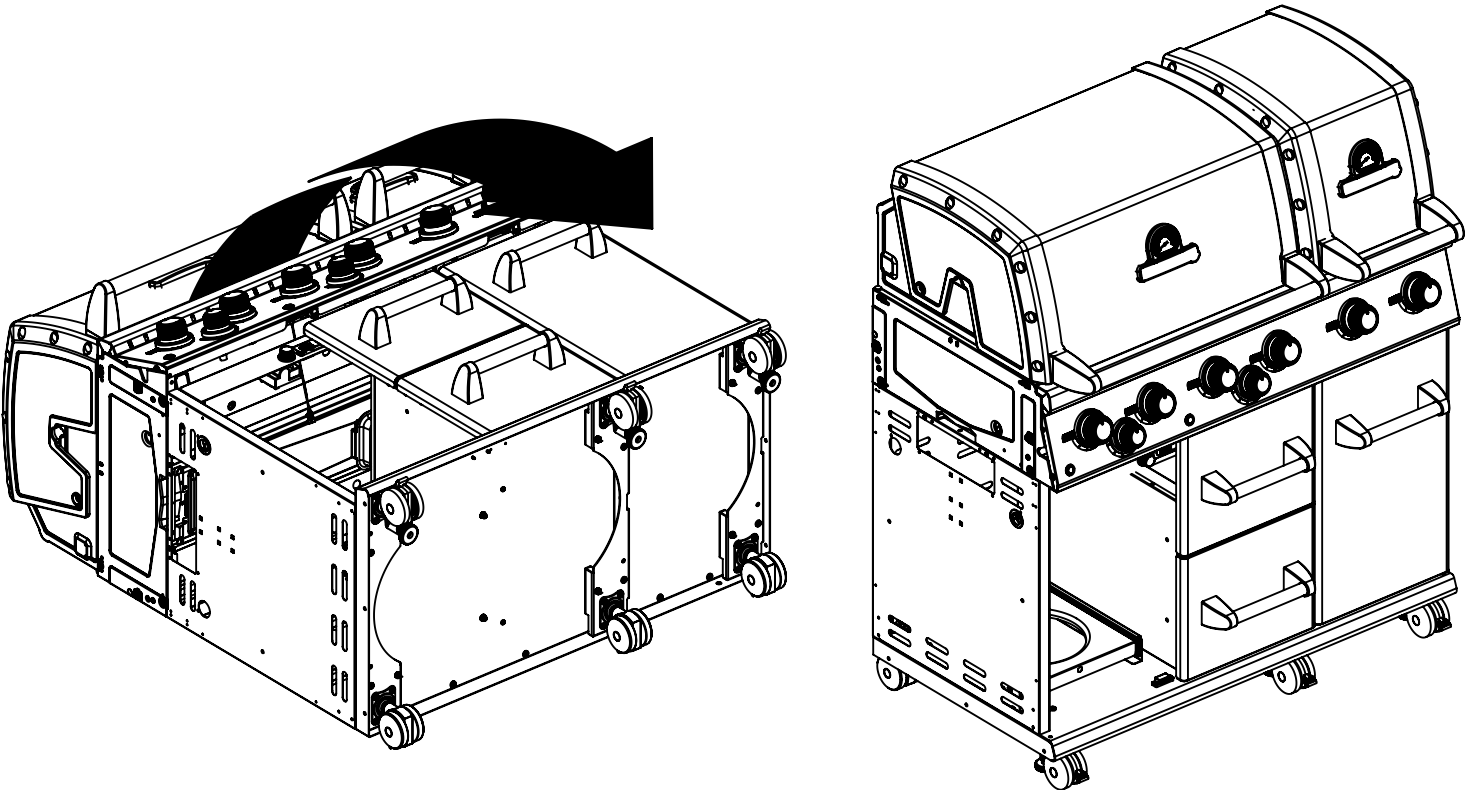


1

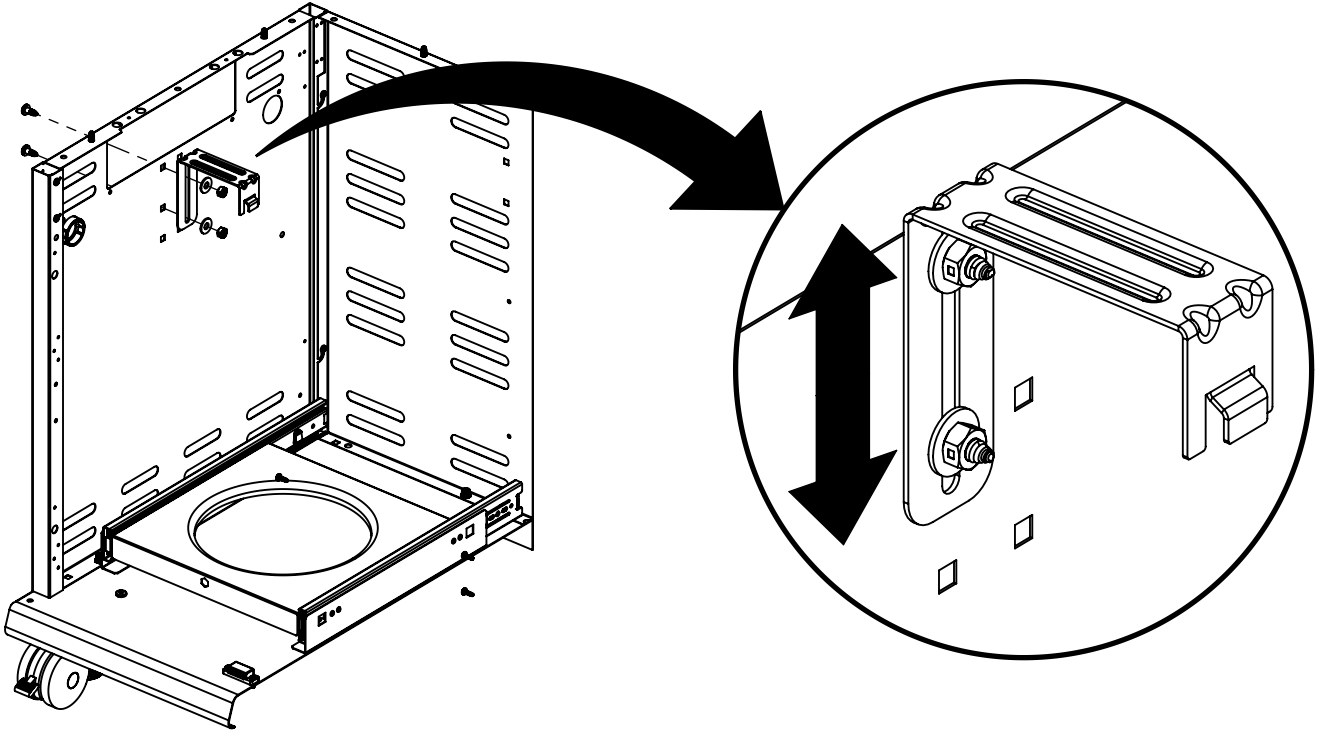
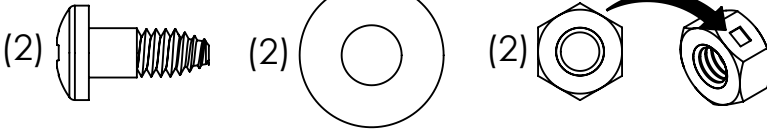
(24)



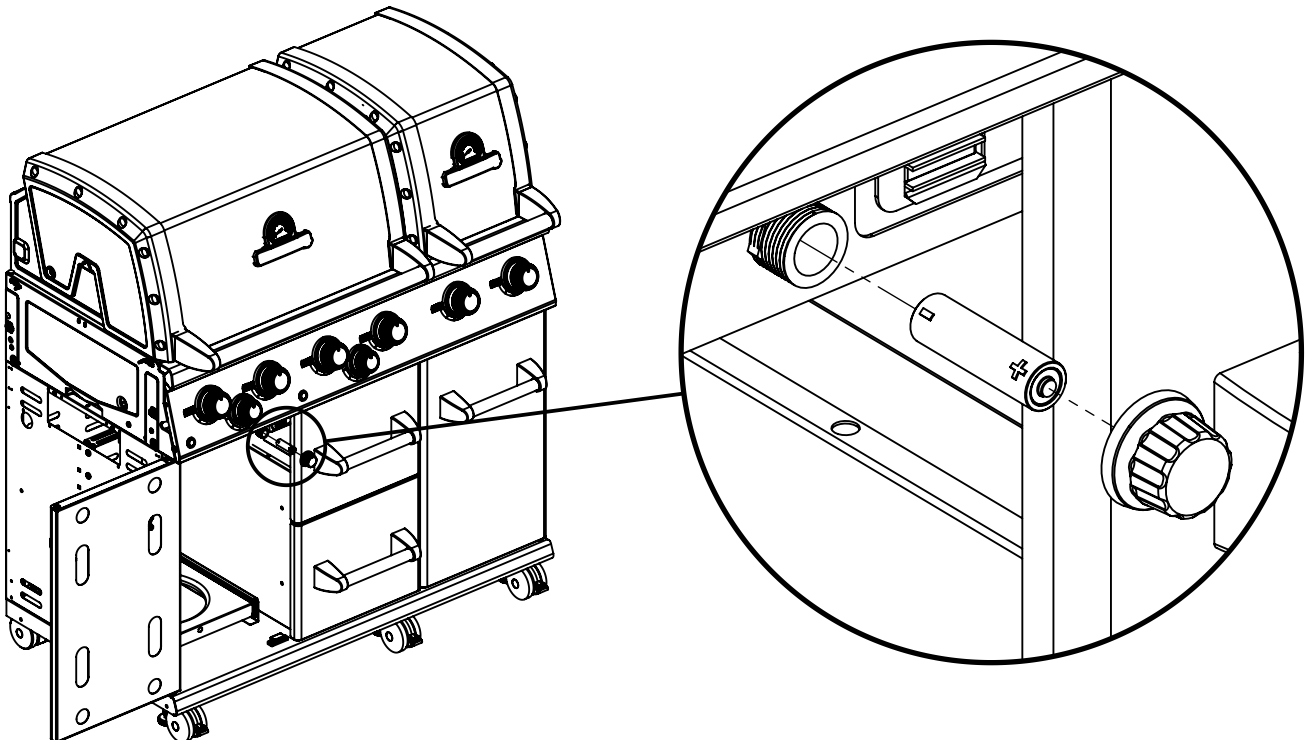
2



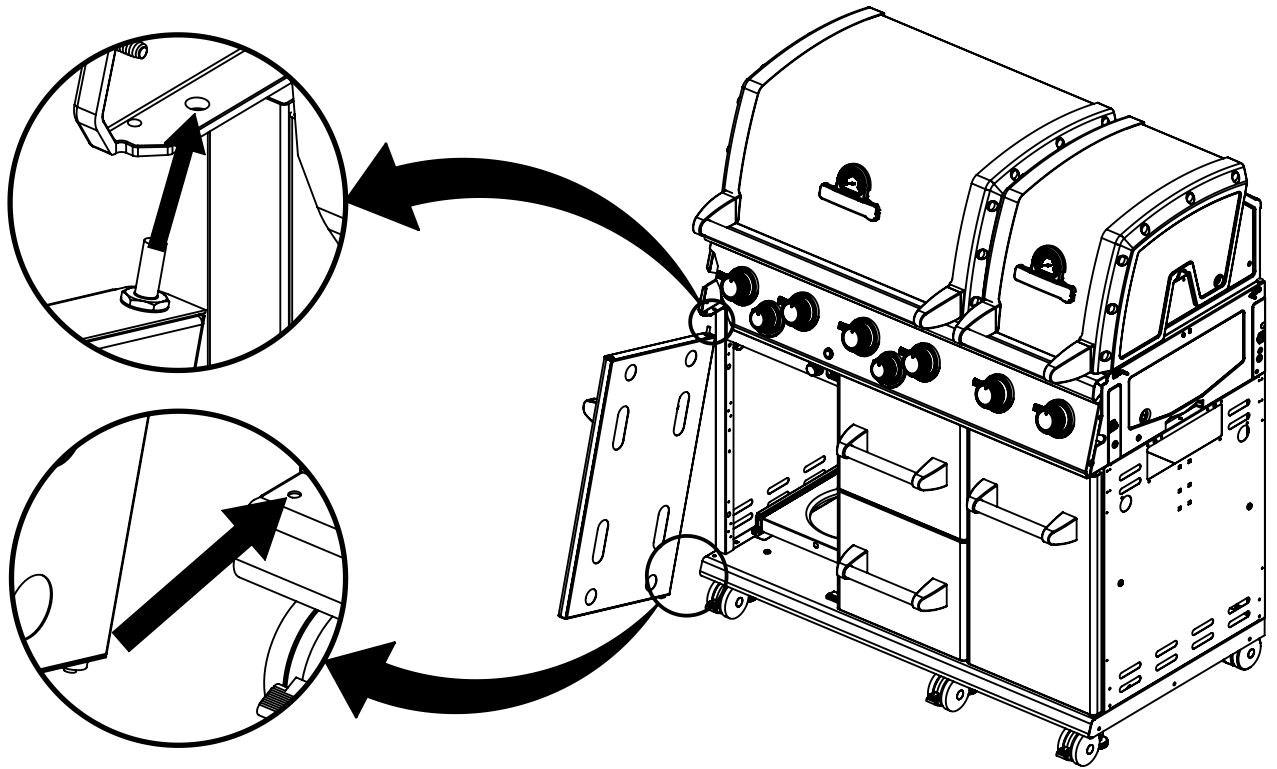
3



4

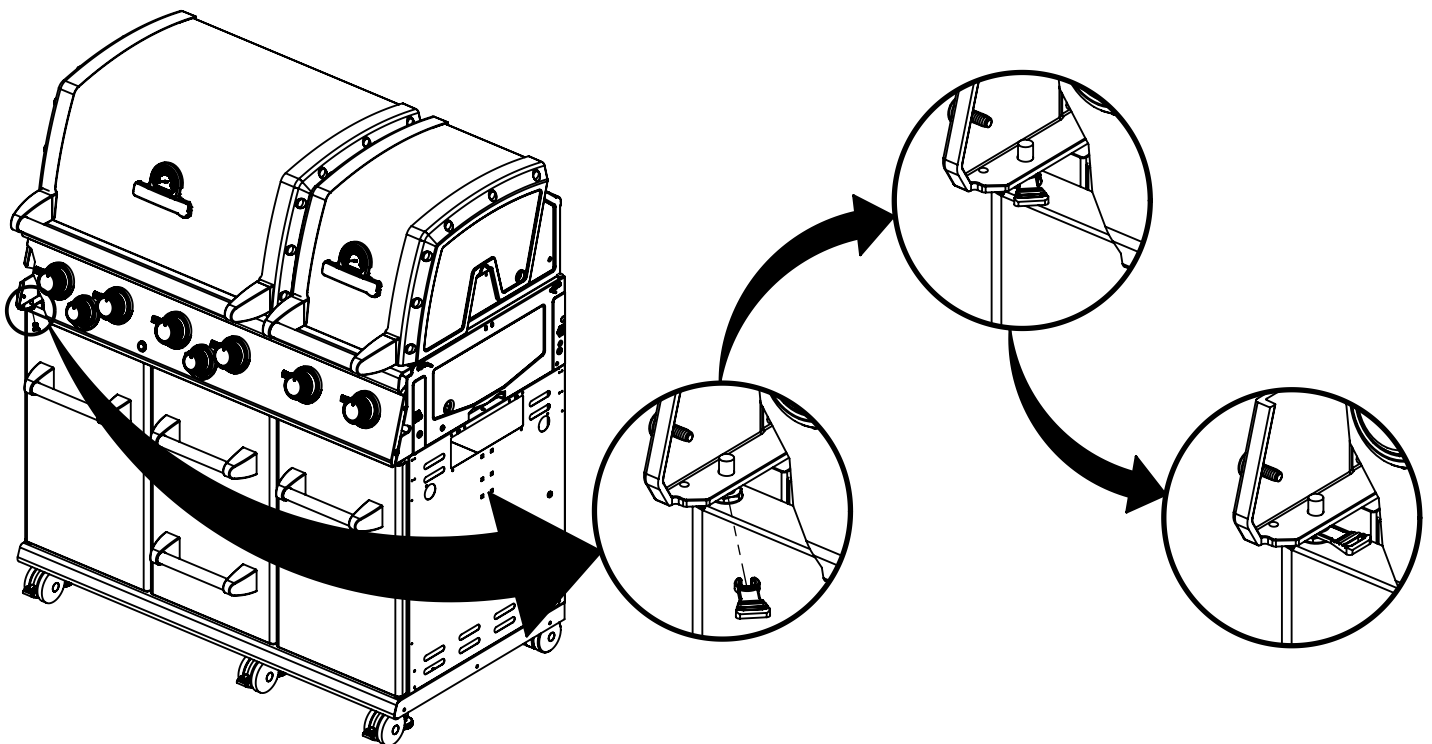
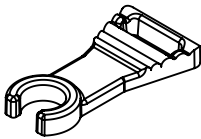


5

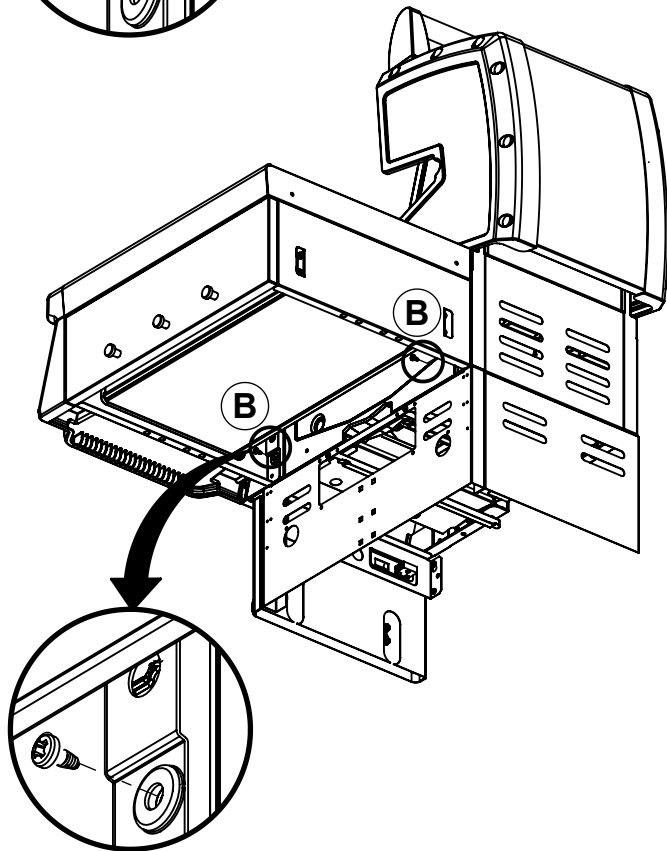
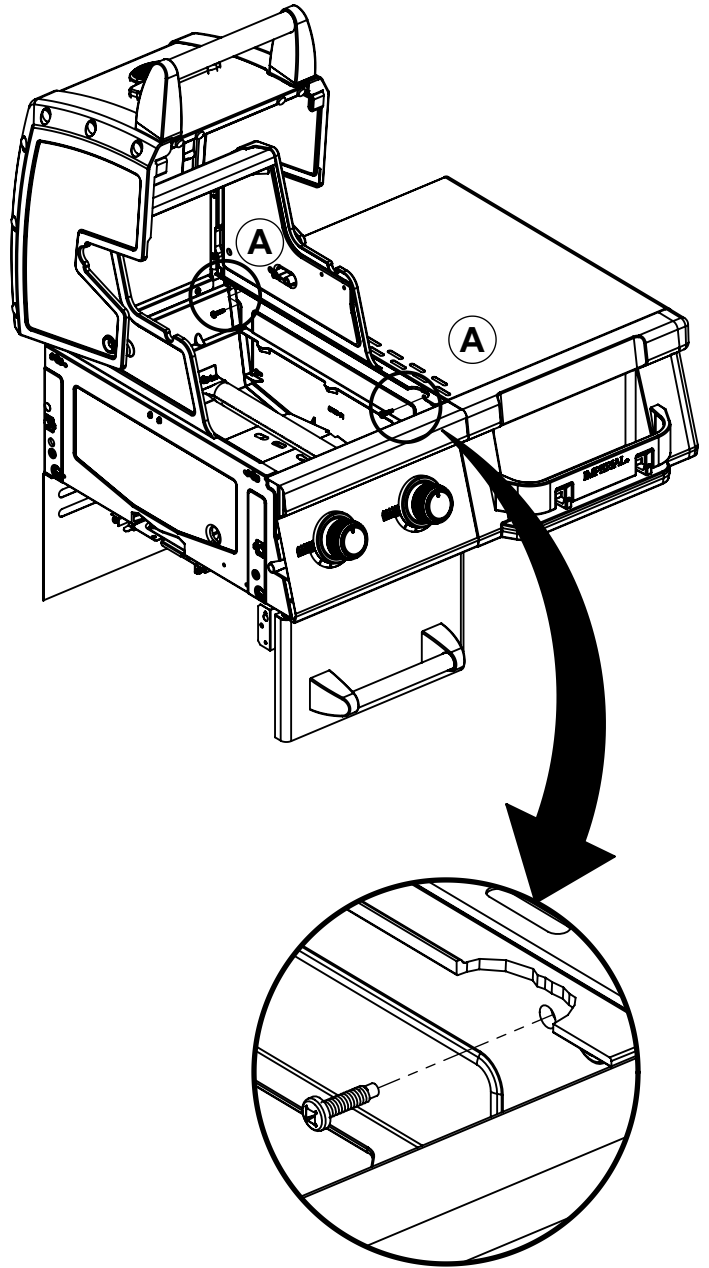
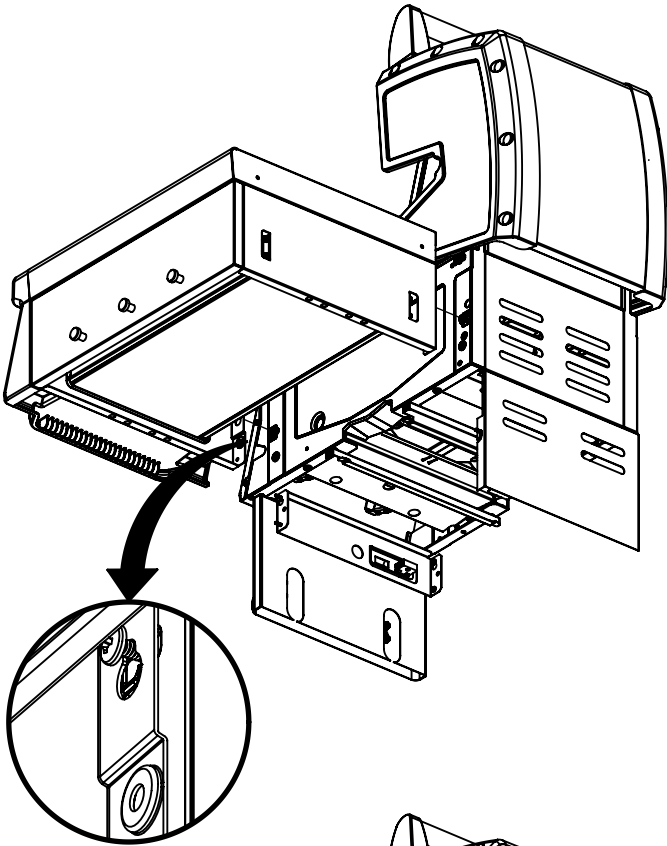
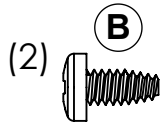
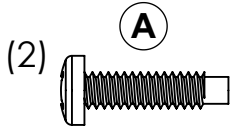


6

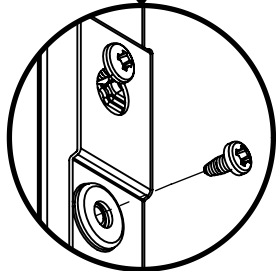
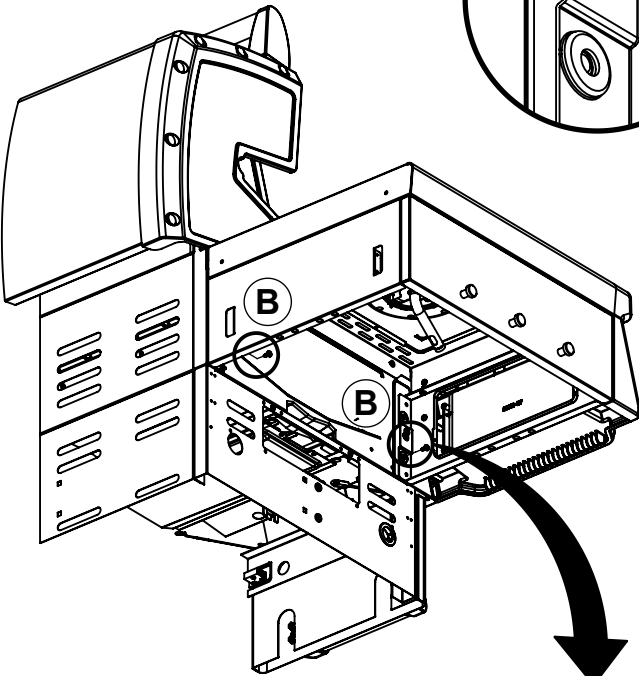
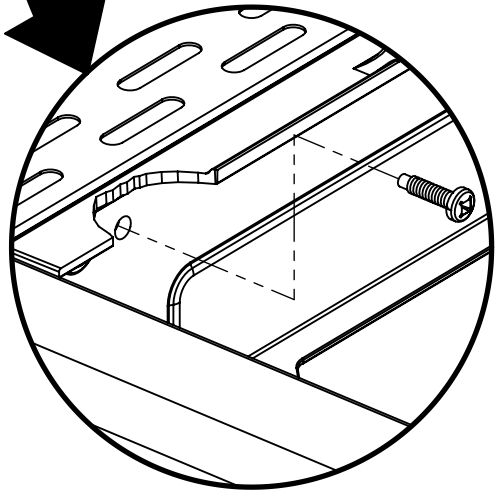
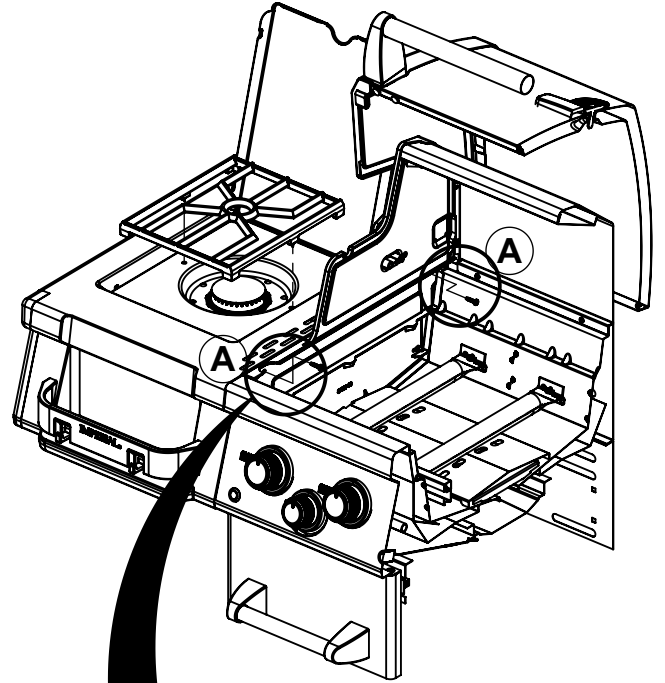
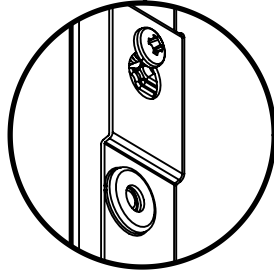
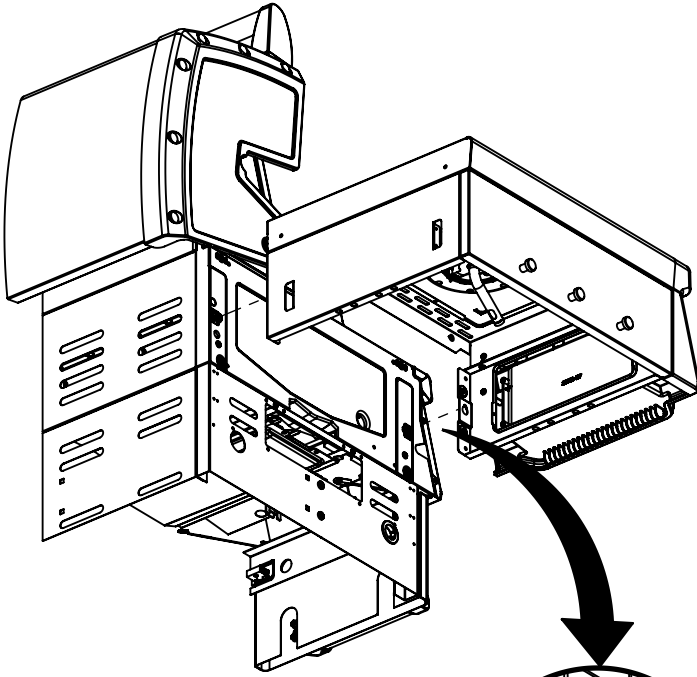
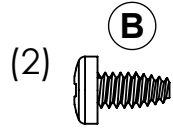
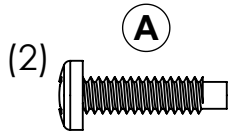
(1)



7

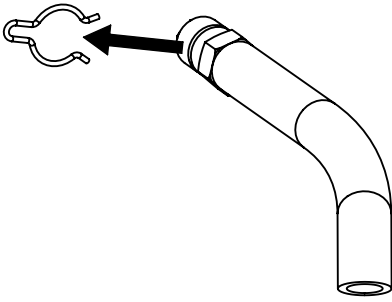
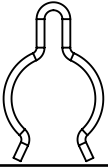


8

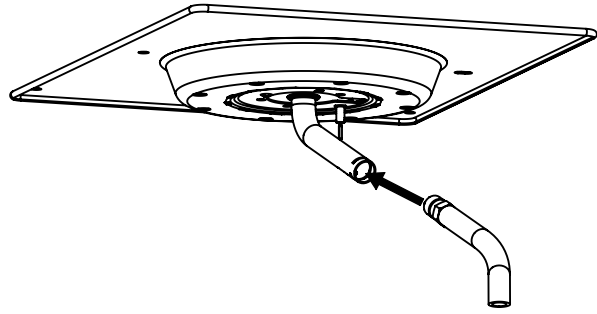


9

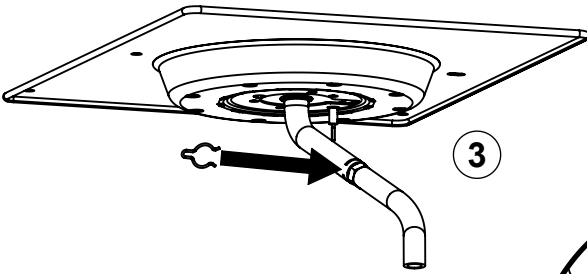
(1)



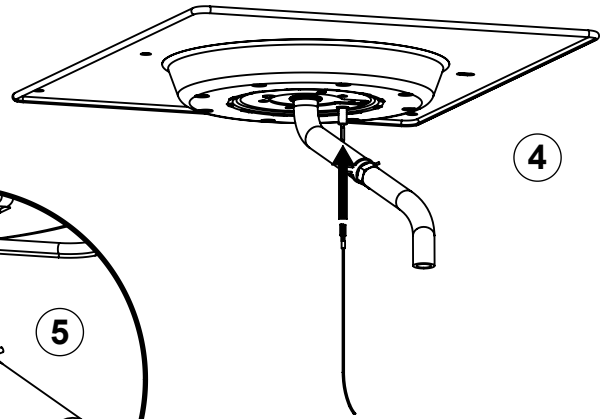
1



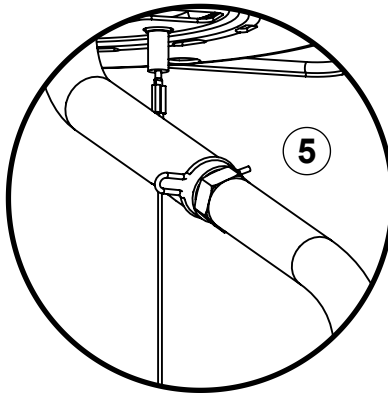
2



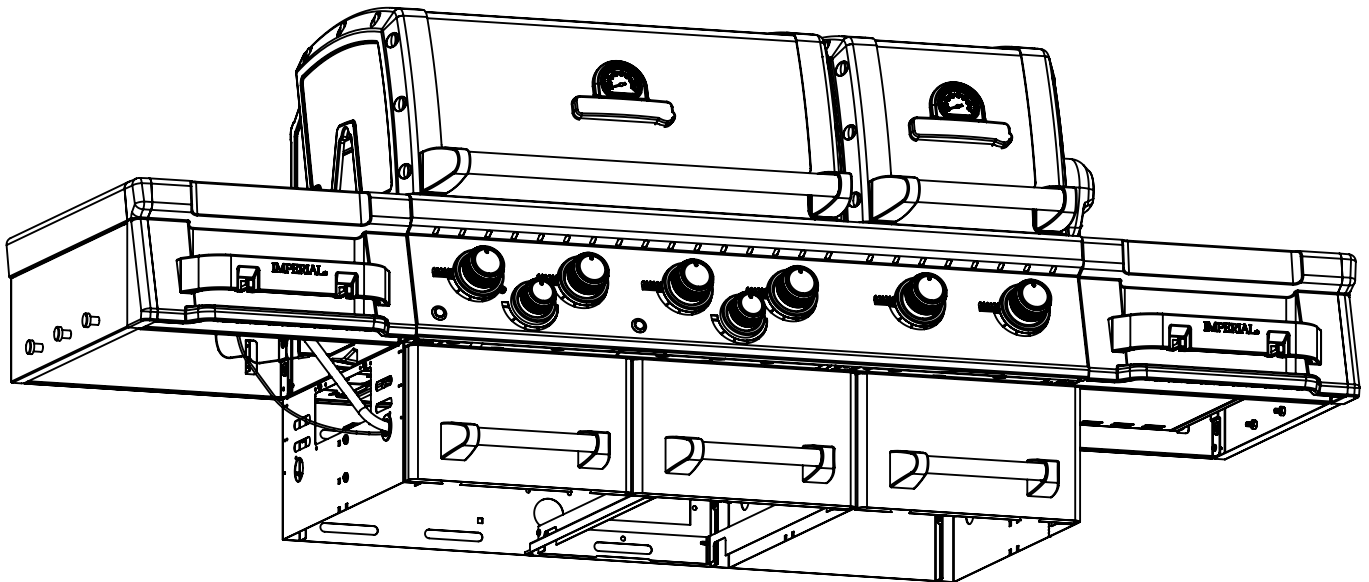
3

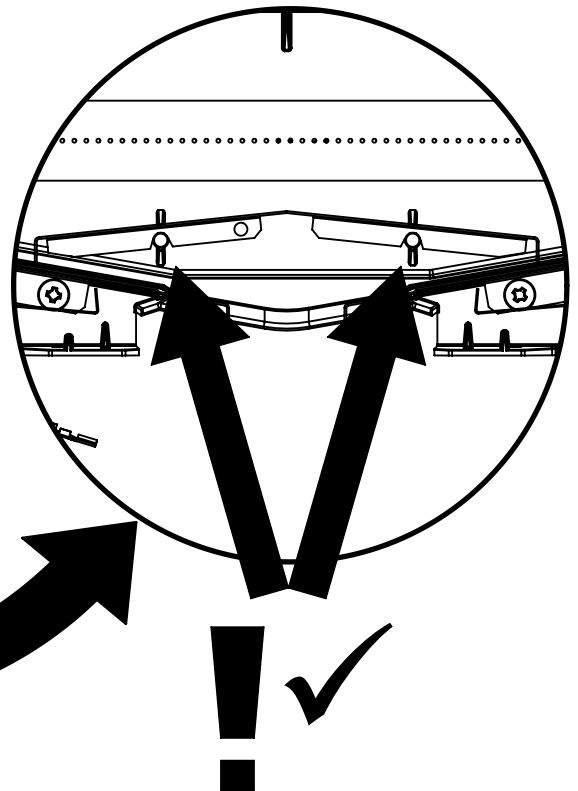
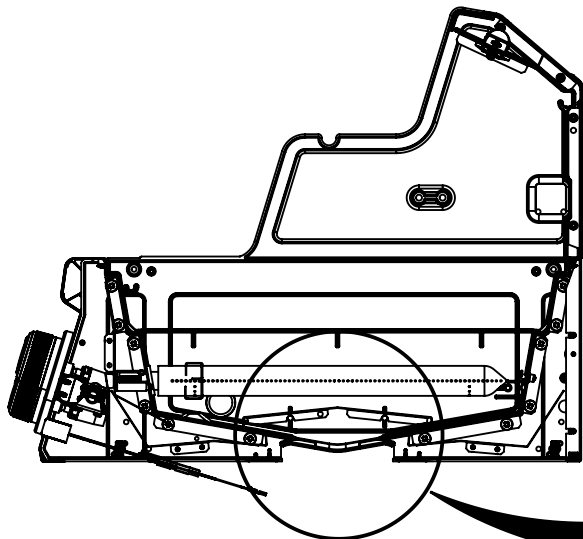
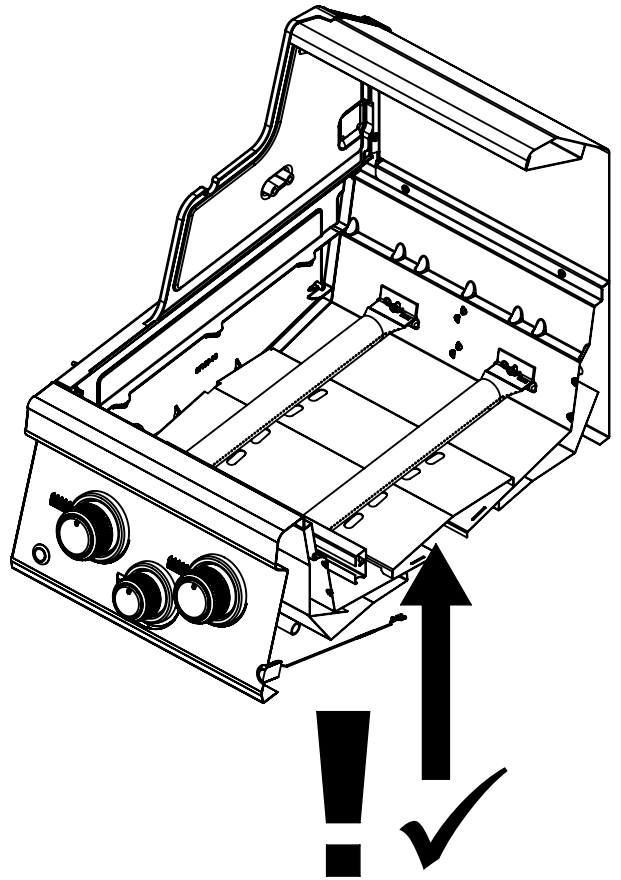
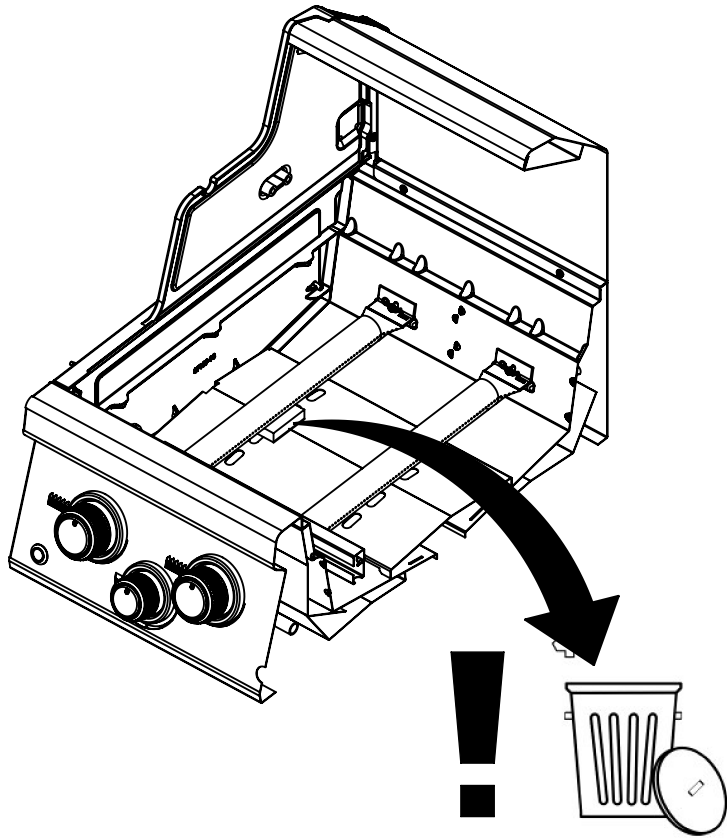


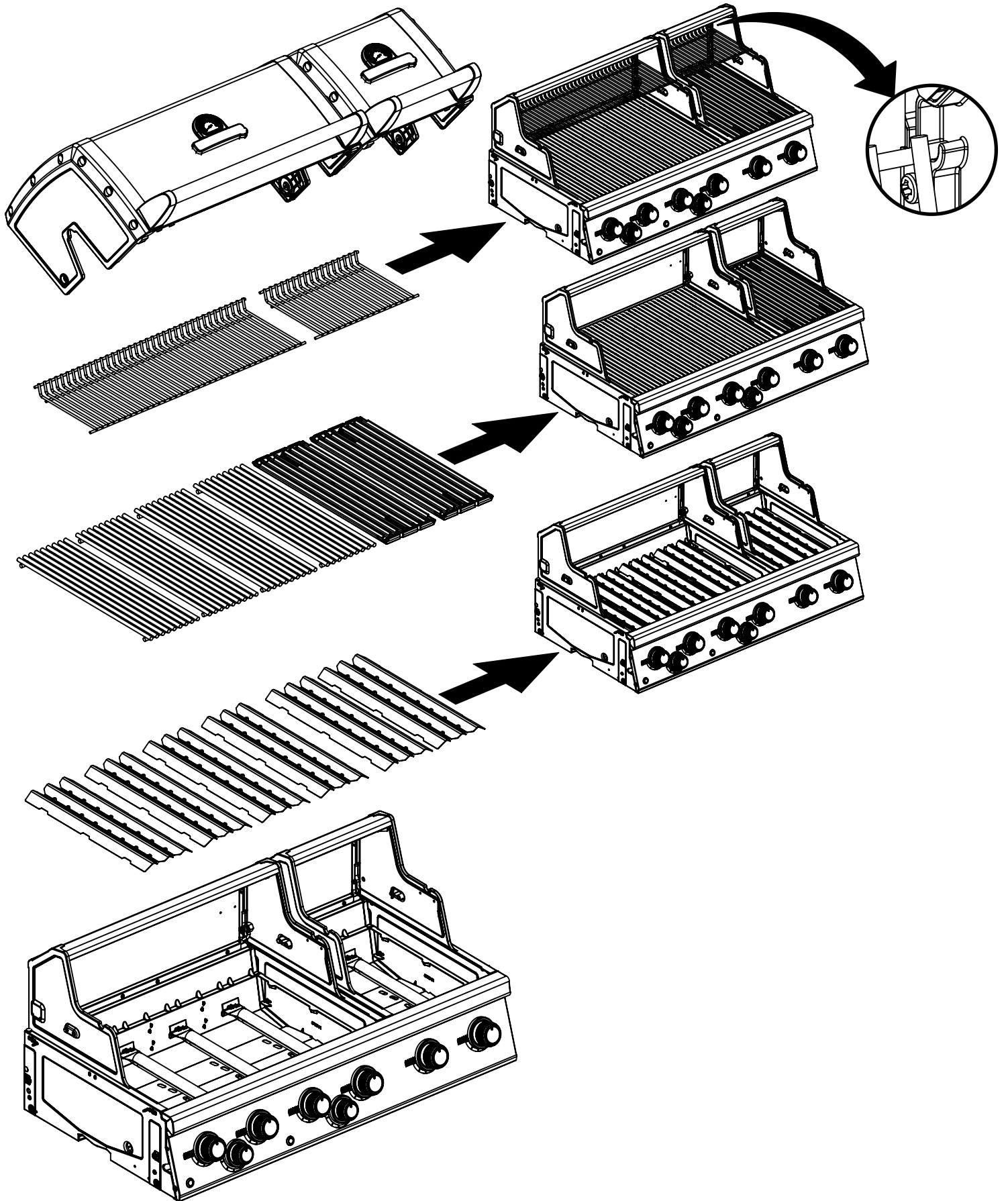
4



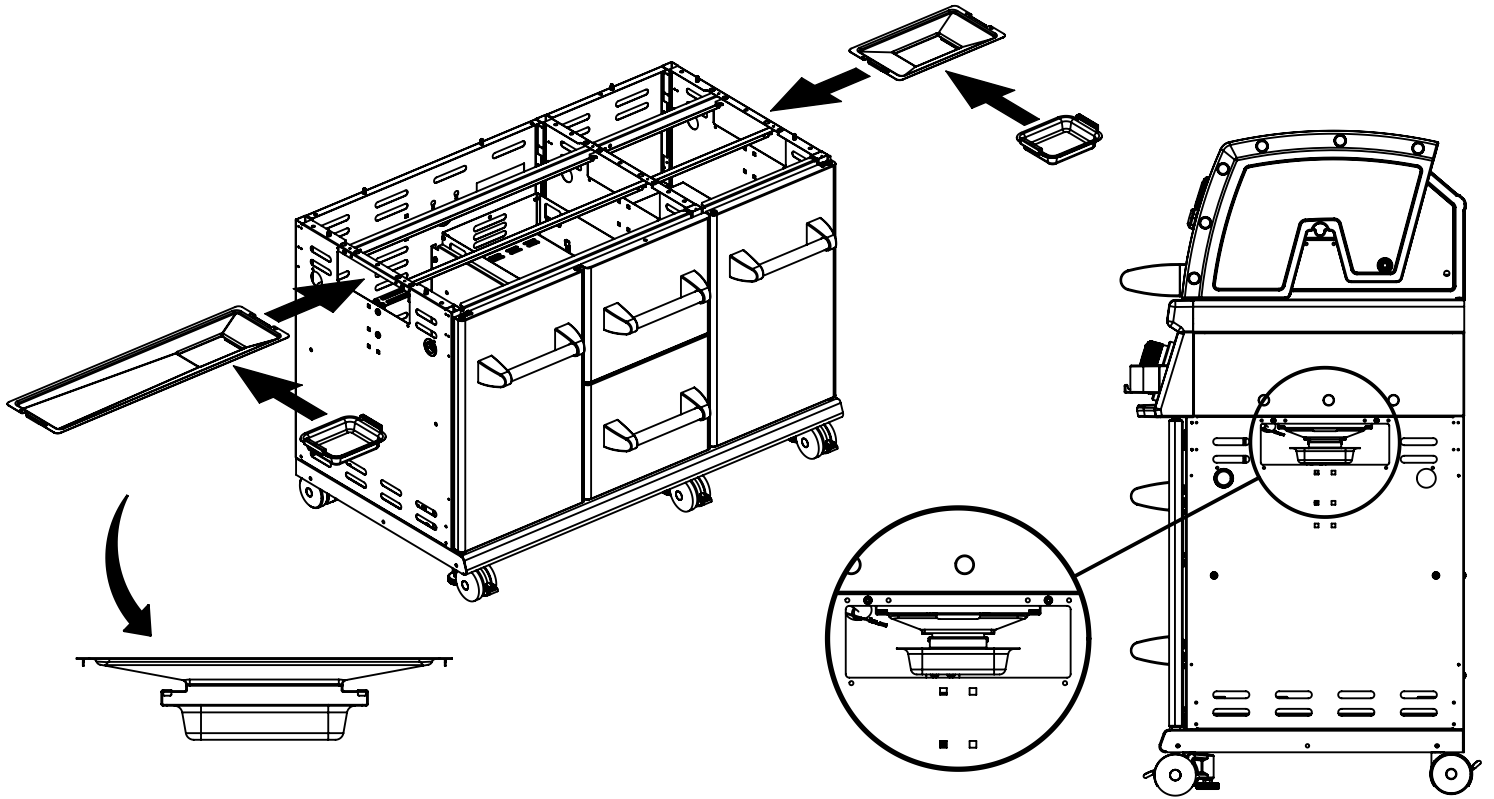
5



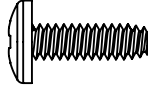


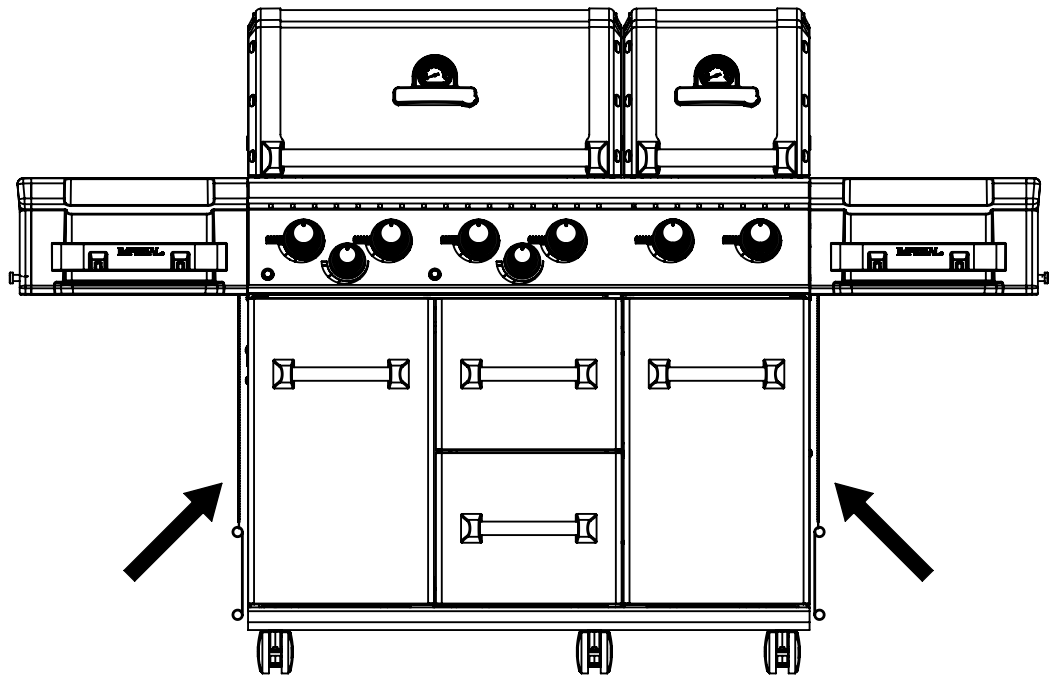
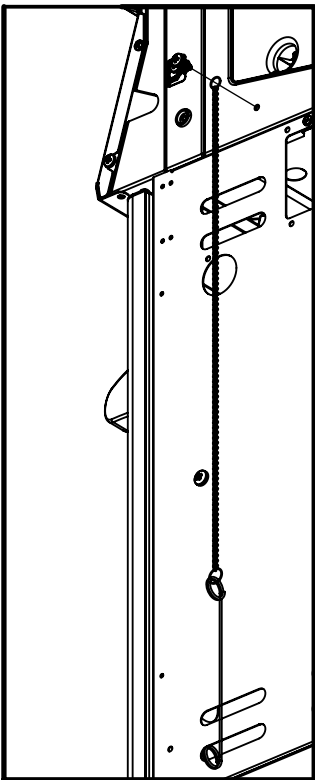


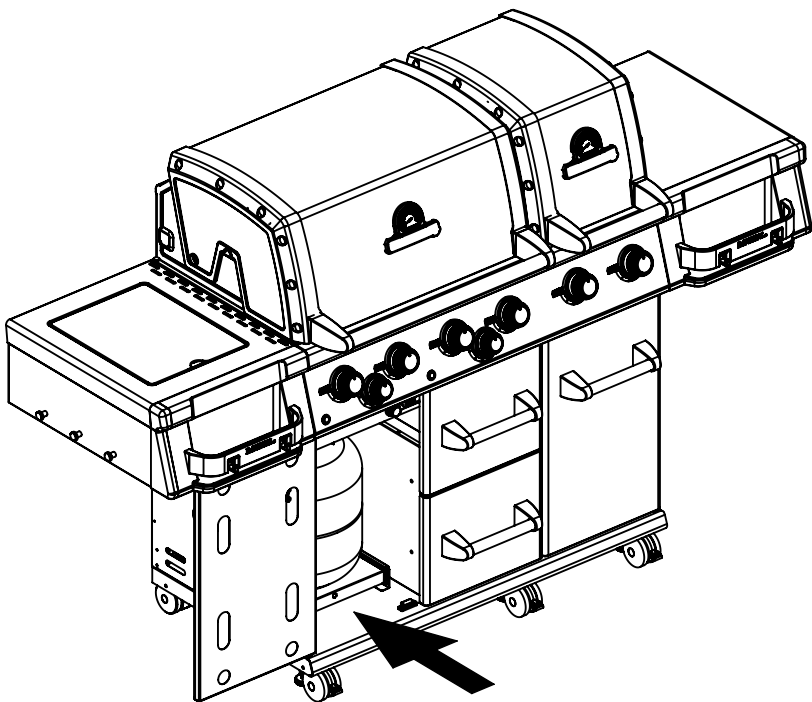
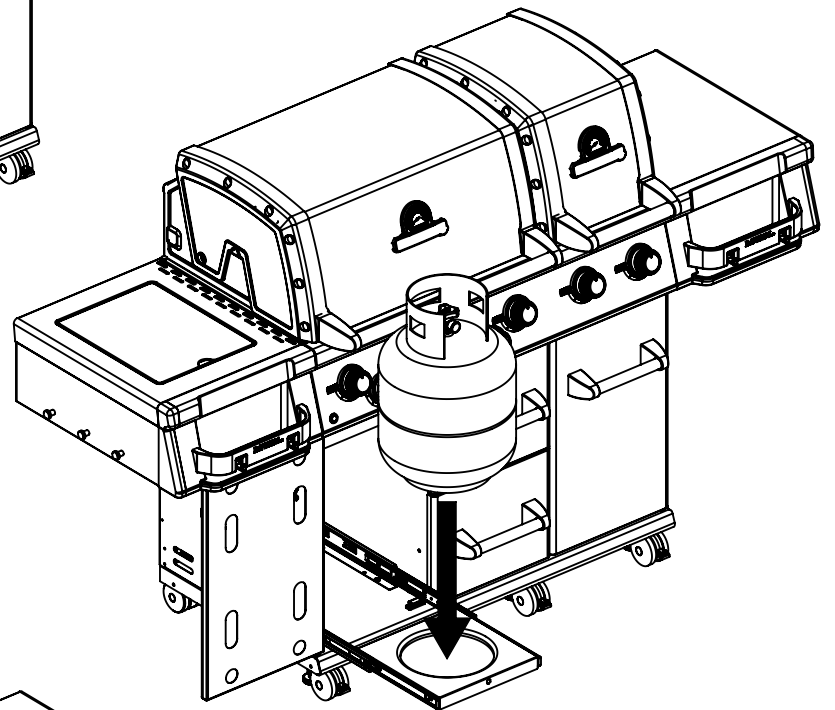
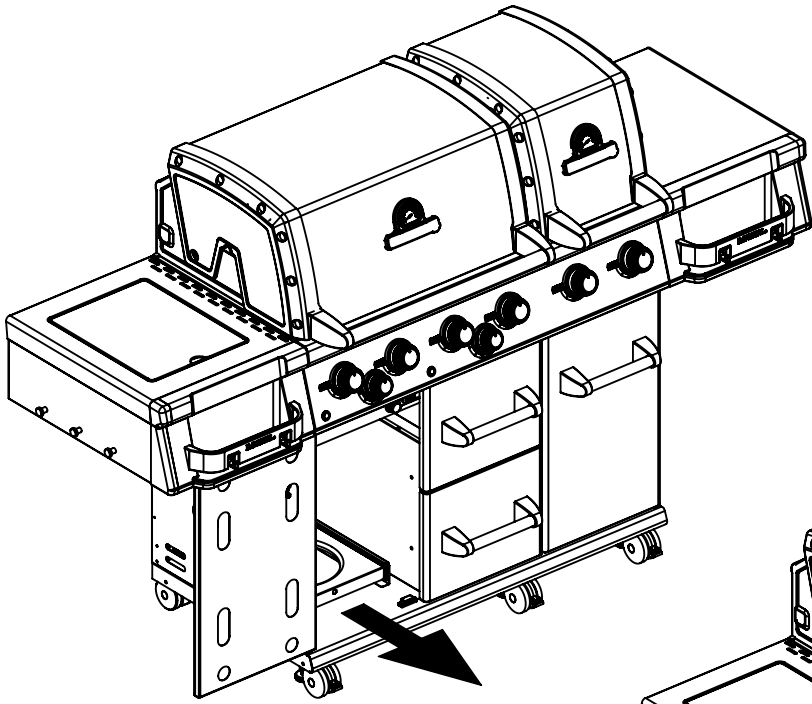
12

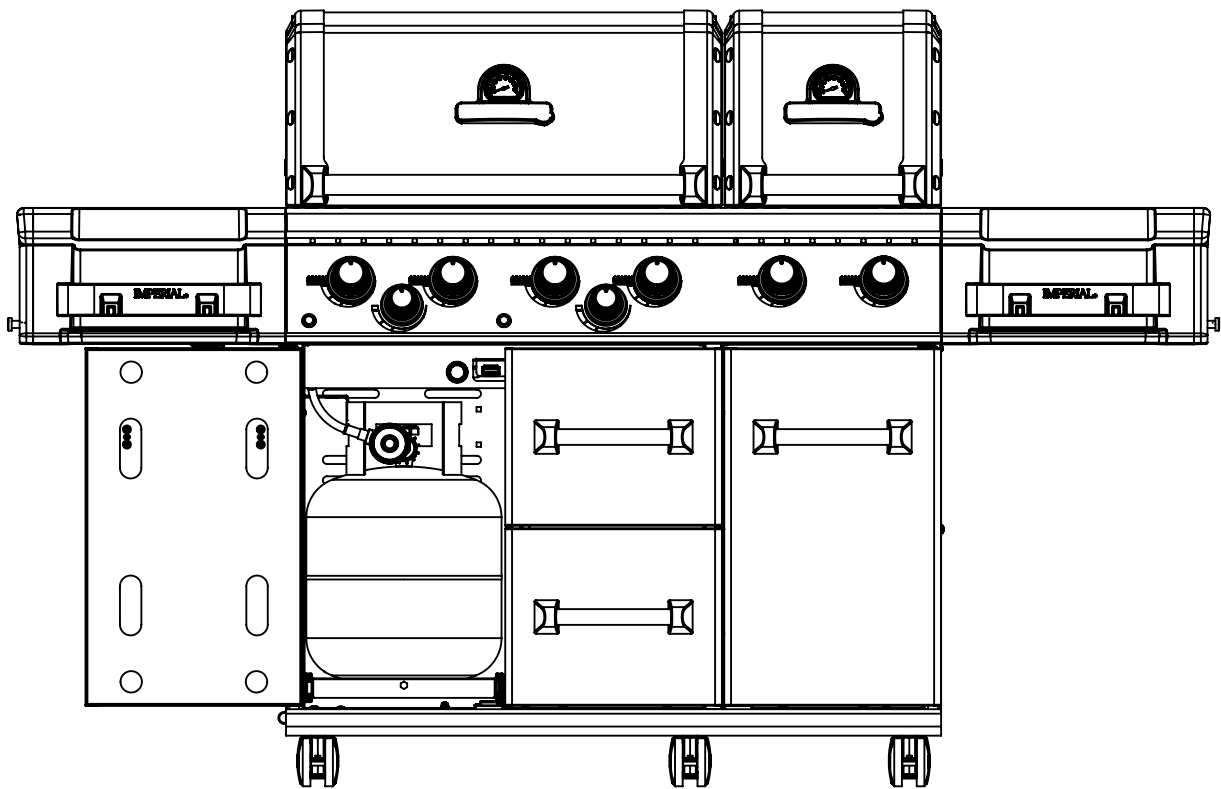
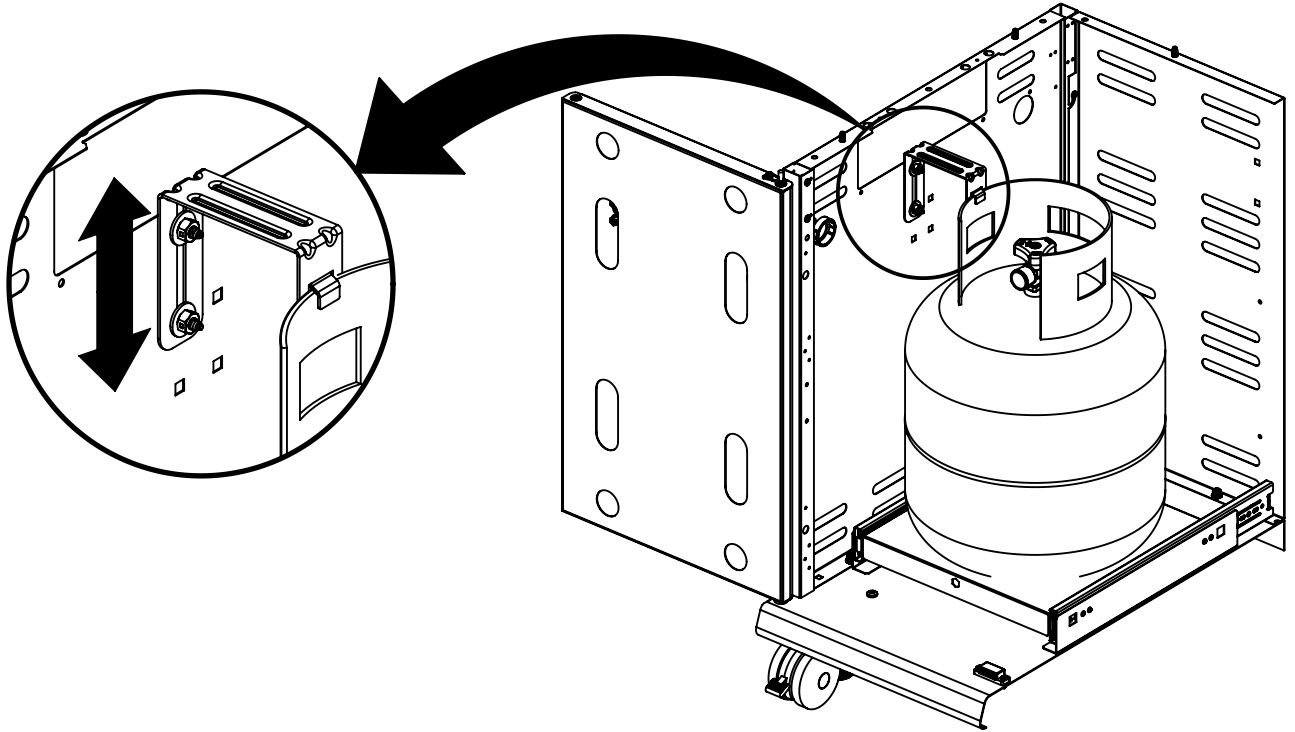


13

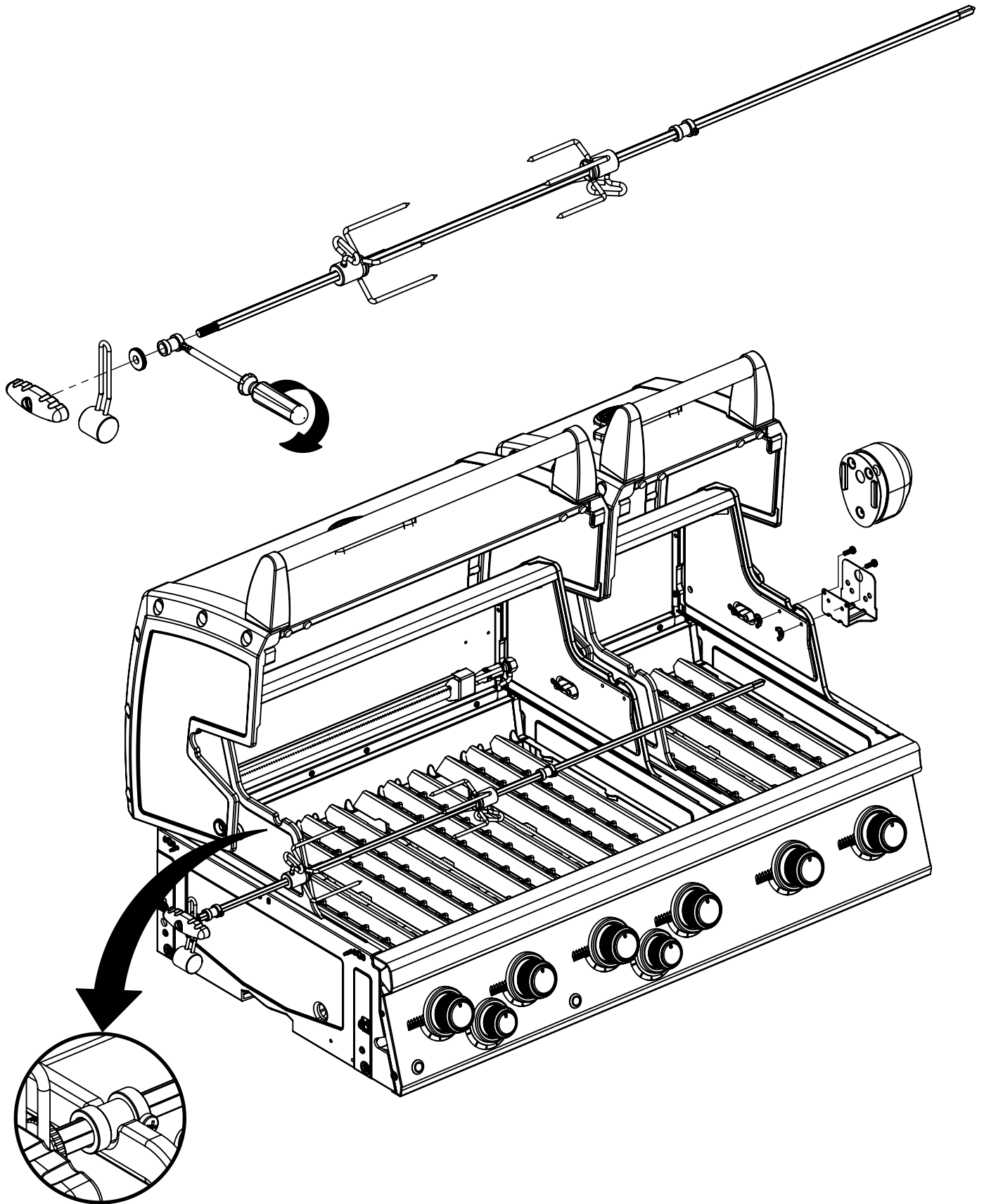
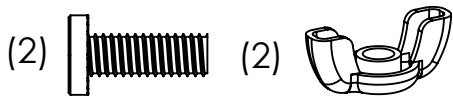
(2)  (2)







16



PARTS LIST / LISTE DES PIÈCES

KEY #	ITEM #	DESCRIPTION	DESCRIPTION	9577-44	9577-47	9578-44	9578-47
1	87109-931	PANEL - SIDE LEFT	PANNEAU - CÔTE GAUCHE	2	2	2	2
2	87109-911	PANEL - SIDE RIGHT	PANNEAU - CÔTE DROITE	2	2	2	2
3	27205-014	PANEL - FRONT INNER	PANNEAU FRONTAL ARRIERE	1	1	1	1
3A	27203-014	PANEL - FRONT INNER	PANNEAU FRONTAL ARRIERE	1	1	1	1
4	27205-924R	PANEL - INNER REAR	PANNEAU INTERIEUR ARRIERE	1	1	1	1
4A	27203-924R	PANEL - INNER REAR	PANNEAU INTERIEUR ARRIERE	1	1	1	1
5	27245-904	GREASE SHIELD	PROTECTION CONTRE LA GRAISSE	1	1	1	1
5A	27243-904	GREASE SHIELD	PROTECTION CONTRE LA GRAISSE	1	1	1	1
6	27005-91	HEAT SHIELD	PROTECTION CONTRE LA CHALEUR	3	3	3	3
6A	27003-91	HEAT SHIELD	PROTECTION CONTRE LA CHALEUR	3	3	3	3
7	Y-11544	SCREW - BURNER	VIS - BRÛLEUR	6	6	6	6
10	82305-021R	PANEL - REAR COOKBOX	PANNEAU - RECIPIENT	1	1	1	1
10A	82303-021R	PANEL - REAR COOKBOX	PANNEAU - RECIPIENT	1	1	1	1
12	82315-021	PANEL - HOOD	PANNEAU DE LA CUVE	1	1	1	1
12A	82313-021	PANEL - HOOD	PANNEAU DE LA CUVE	1	1	1	1
13	27035-701	LIGHT PANEL - HOOD	PANNEAU LEGER DE LA CUVE	1	1	1	1
13A	27033-701	LIGHT PANEL - HOOD	PANNEAU LEGER DE LA CUVE	1	1	1	1
18	22022-284	GRID	GRILLE	2	2	2	2
18A	22005-281	GRID	GRILLE	2	2	2	2
20	22005-991	GRID - WARMING RACK	GRILLE - MAINTIEN AU CHAUD	1	1	1	1
20A	22003-991	GRID - WARMING RACK	GRILLE - MAINTIEN AU CHAUD	1	1	1	1
22	22225-014	COLLECTOR BOX - FRONT LOWER	RECIPIENT - FRONTAL INFÉRIEUR	1	1	1	1
22A	22223-014	COLLECTOR BOX - FRONT LOWER	RECIPIENT - FRONTAL INFÉRIEUR	1	1	1	1
24	22215-014	COLLECTOR BOX - FRONT UPPER	RECIPIENT - FRONTAL SUPERIEUR	1	1	1	1
24A	22213-014	COLLECTOR BOX - FRONT UPPER	RECIPIENT - FRONTAL SUPERIEUR	1	1	1	1
25	22909-104LP	BURNER	BRÛLEUR	6	6	6	6
25	22909-104NG	BURNER	BRÛLEUR	6	6	6	6
26	22001-769	CONTROL KNOB	BOUTON DE CONTROLE	6	6	6	6
26A	22001-669	CONTROL KNOB	BOUTON DE CONTROLE	2	2	2	2
27	22002-264	CONTROL BEZEL	MONTURE DE CONTROLE	6	6	6	6
27A	22001-164	CONTROL BEZEL	MONTURE DE CONTROLE	2	2	2	2
28	27028-494	CONTROL COVER	PANNEAU DE CONTROLE	1	1	1	1
34	S13470-091	HOSE-SIDE BURNER	TUYAU DU BRÛLEUR LATÉRAL	1	1	1	1
34	S13470-132	HOSE-SIDE BURNER	TUYAU DU BRÛLEUR LATÉRAL	1	1	1	1
34A	Y-11230	COTTER PIN	ATTACHE DE CHEVILLE	1	1	1	1
35	29018-074	CONTROL ASSEMBLY	SOUPAPE	1	1	1	1
35	29018-077	CONTROL ASSEMBLY	SOUPAPE	1	1	1	1
36	10342-T18	ELECTRODE - SIDE BURNER	ÉLÉCTRODE - BRÛLEUR DE CÔTÉ	1	1	1	1
37	20809-957	TUBE-REAR BURNER ASSY	TUBE DE BRÛLEUR ARRIERE	1	1	1	1
38	Y-11990	HEX NUT	ÉCROU	1	1	1	1
40	10114-20	HOSE & REGULATOR	TUYAU ET REGULATEUR PL	1	1	1	1
43	10111-K45	HOSE - NATURAL GAS	TUYAU POUR GAZ NATUREL	1	1	1	1
43A	10342-E13	ELECTRODE	ELECTRODE	1	1	1	1
44	10342-E22	ELECTRODE	ELECTRODE	1	1	1	1
44	10342-45	ELECTRONIC IGNITOR	ALLUMAGE ÉLECTRONIQUE	1	1	1	1
44A	25070-92	BUTTON - ELECTRONIC IGNITOR	BOUTON - ALLUMAGE ÉLECTRONIQUE	1	1	1	1
47	21035-991	GREASE RAIL	GUIDE DU BAC A GRAISSE	2	2	2	2
47A	21033-991	GREASE RAIL	GUIDE DU BAC A GRAISSE	2	2	2	2
48	22009-901	GREASE PAN	CUVETTE A GRAISSE	2	2	2	2
49	27055-901	GREASE TRAY	PLATEAU A GRAISSE	1	1	1	1
49A	27053-901	GREASE TRAY	PLATEAU A GRAISSE	1	1	1	1
51	22209-904	FLAV-R-WAVE®	FLAV-R-WAVE®	6	6	6	6
52	86101-631	SIDE PANEL - CRESENT LEFT	PANNEAU LATÉRAL - GAUCHE	2	2	2	2
53	86101-611	SIDE PANEL - CRESENT RIGHT	PANNEAU LATÉRAL - DROITE	2	2	2	2
54	86305-611	LID - OUTER PANEL	COUVERCLE - PANNEAU EXTERIEUR	1	1	1	1
54	86305-614	LID - OUTER PANEL	COUVERCLE - PANNEAU EXTERIEUR	1	1	1	1

PARTS LIST / LISTE DES PIECES

KEY #	ITEM #	DESCRIPTION	DESCRIPTION	9577-44	9577-47	9578-44	9578-47
54A	86303-611	LID - OUTER PANEL	COUVERCLE - PANNEAU EXTERIEUR	1	1	•	•
55	86303-614	LID - OUTER PANEL	COUVERCLE - PANNEAU EXTERIEUR	•	•	1	1
55A	86205-61	LID - INNER PANEL	COUVERCLE - PANNEAU INTERIEUR	1	1	1	1
56	86203-61	LID - INNER PANEL	COUVERCLE - PANNEAU INTERIEUR	1	1	1	1
56A	24005-239	HANDLE	POIGNÉE	1	1	1	1
58	24003-239	HANDLE	POIGNÉE	1	1	1	1
58A	26009-917	HANDLE END CAP	PROTECTION BORD POIGNEE	4	4	4	4
59	24009-938	HANDLE STANDOFF	POIGNEE ENTRETOISE	4	4	4	4
60	10081-BK630	NAMEPLATE	PLAQUE D'IDENTIFICATION	2	2	2	2
60	10571-6	HEAT INDICATOR	INDICADORE DE TEMPERATURA	2	2	2	2
65	20005-000	MATCH LIGHT - STICK	ALLUMETTES	2	2	2	2
68	21175-111A	DOOR	PORTE	1	1	•	•
69	21175-114A	DOOR	PORTE	•	•	1	1
69	21175-131A	DOOR	PORTE	1	1	•	•
70	21175-134A	DOOR	PORTE	•	•	1	1
70	21079-906	HANDLE END CAP	PROTECTION BORD POIGNEE	8	8	8	8
71	21171-23	HANDLE - SMALL	PETITE POIGNEE	4	4	4	4
74	Y-99100	DRAWER SLIDE	GLISSIÈRE DE TIROIR	3	3	3	3
75	21365-901	DRAWER FRONT - OUTER	PLAQUE FRONTALE DU TIROIR EXTERIEUR	2	2	•	•
75	21365-904	DRAWER FRONT - OUTER	PLAQUE FRONTALE DU TIROIR EXTERIEUR	2	2	2	2
76	21265-901	DRAWER FRONT - INNER	TIROIR	2	2	2	2
77	21269-901	DRAWER	TIROIR	3	3	3	3
78	21335-111	BRACKET - DOOR CATCH	PARENTHÈSE - CROCHET DE PORTE	1	1	1	1
78A	21333-921	BRACKET - DOOR CATCH	PARENTHÈSE - CROCHET DE PORTE	1	1	1	1
80	21109-905R	SIDE PANEL	PANNEAU LATÉRAL	3	3	3	3
82	25208-201R	SHELF - CABINET	L'ETAGERE - LE CABINET	1	1	1	1
83	21065-901R	DRAWER CENTER MOUNT	PLAQUE CENTRALE DE MONTAGE TIROIR	1	1	1	1
84	21069-901	DRAWER SUPPORT	SUPPORT TIROIR	2	2	2	2
85	21526-391	BRACKET - TANK BASE	SUPPORT DU RESERVOIR	1	•	1	•
86	Y-99101	SLIDE - TANK BASE	TIROIR TABLETTE DE BARBONE	1	•	1	•
87	21526-371	BASE - TANK	TABLETTE INFÉRIEUR	1	•	1	•
88	21305-925R	PANEL - REAR	PANNEAU - ARRIÈRE	1	1	1	1
88A	25308-925R	PANEL - REAR	PANNEAU - ARRIÈRE	1	1	1	1
90	25098-955R	BASE	TABLETTE INFÉRIEURE	1	1	1	1
100	21039-911	BRACKET - CASTOR SUPPORT	SUPPORT DE ROULETTE	3	3	3	3
102	10892-23	CASTOR	ROULETTES	3	3	3	3
102A	10892-285	CASTOR	ROULETTES	3	3	3	3
103	21009-951	BRACKET - CYLINDER LP	SUPPORT DU RESERVOIR PL	1	•	1	•
110	23729-351	SHELF SUPPORT	SUPPORT DU PLANCHETTE LATÉRALE	2	2	2	2
111	23729-341	SHELF SUPPORT	SUPPORT DU PLANCHETTE LATÉRALE	2	2	2	2
112	23512-431	SHELF FRONT	PLANCHETTE FRONTALE	1	1	1	1
113	23512-411	SHELF FRONT	PLANCHETTE FRONTALE	1	1	1	1
114	23102-614	SHELF	PLANCHETTE LATÉRALE	1	1	1	1
115	23102-654	SHELF -SIDEBURNER	PLANCHETTE - BRÛLEUR DE CÔTÉ	1	1	1	1
117	23002-205	SHELF STRAP	FIXATION PLAQUETTE	2	2	2	2
120	23729-614	SHELF SUPPORT	SUPPORT DU PLANCHETTE LATÉRALE	1	1	1	1
124	23000-271	SHELF -SIDE BURNER	PLANCHETTE LATÉRAL DU BRÛLEUR	1	1	1	1
125	23000-254	COVER-SIDE BURNER	COUVERCLE LATÉRAL DU BRÛLEUR	1	1	1	1
126	10390-R81A	SIDE BURNER	BRÛLEUR DE CÔTÉ	1	1	1	1
128	23009-98	GRID	GRILLE	1	1	1	1
130	27905-354	BURNER ROTISSERIE	BRÛLEUR DE TOURNEBROCHE	1	1	1	1
131	10693-109	REAR BURNER-ORIFICE	ORIFICE DU BRÛLEUR ARRIÈRE	1	•	1	•
133	10693-132	REAR BURNER-ORIFICE	ORIFICE DU BRÛLEUR ARRIÈRE	•	•	1	•
133	S15271	HANDLE	POIGNEE	1	1	1	1
134	S15270	BALANCER	CONTREPOIS	1	1	1	1
135	S15299	WASHER	RONDELLE	1	1	1	1

PARTS LIST / LISTE DES PIECES

KEY #	ITEM #	DESCRIPTION	DESCRIPTION	9577-44	9577-47	9578-44	9578-47
136	S15263	BUSHING	COL	1	1	1	1
137	S15260	SPIT ROD	BROCHETTE	1	1	1	1
138	S15287	4 PRONG FORKS	FOURCHETTE A 4 FOURCHON	1	1	1	1
139	57039-901	ROTISSERIE BRACKET	SUPPORT	1	1	1	1
140	S21125	SCREW #8 X 1/2	VIS #8 X 1/2	34	34	34	34
141	Y-12310	SCREW 1/4-20 X 3/4	VIS 1/4-20 X 3/4	8	8	8	8
143	Y-12855	BOLT 1/4-20 X 3/8	BOULON 1/4-20 X 3/8	48	48	48	48
144	Y-12220	BUSHING	DOUILLE	1	1	1	1
145	S21235	HINGE PIN	GOUILLE DE CHARNIÈRE	2	2	2	2
145A	10240-17	HINGE PIN	GOUILLE DE CHARNIÈRE	1	1	1	1
146	S21233	HITCH PIN CLIP	ATTACHE DE CHEVILLE	9	9	9	9
147	Y-11231	LID BUMPER	BUTOIR DU COUVERCLE	4	4	4	4
147A	SP11-25	LID BUMPER	BUTOIR DU COUVERCLE	4	4	4	4
148	10240-20	DOOR PIN	GOUILLE DE LA PORTE	2	2	2	2
149	10240-19	DOOR PIN	GOUILLE DE LA PORTE	2	2	2	2
150	Y-12124	DOOR PIN CAP	PORTE PIN PAC	2	2	2	2
151	Y-11567	SCREW M8 SHOULDER	VIS M8 SHOULDER	8	8	8	8
152	Y-12222	MAGNET	AIMANT	2	2	2	2
153	Y-12223	SNAP IN MAGNET	AIMANT	2	2	2	2
154	Y-11560	SCREW 1/4-20 X 1-1/2	VIS 1/4-20 X 1-1/2	12	12	12	12
155	S21124	SCREW #8 X 1/2	VIS #8 X 1/2	79	79	79	79
156	Y-11793	NUT 1/4-20	ECROU 1/4-20	36	36	36	36
157	Y-12835	SCREW #6-32 X 1/4	VIS #6-32 X 1/4	2	2	2	2
158	Y-12646	SCREW - SHOULDER #8 X 1/2	VIS #8 X 1/2	2	2	2	2
159	S21136	SCREW #8-32 X 3/8	VIS #8-32 X 3/8	2	2	2	2
160	Y-29304	BOLT #10-24 X 3/8	BOULON #10-24 X 3/8	68	68	68	68
161	Y-29310	SCREW #10-24 X 3/4	VIS #10-24 X 3/4	12	12	12	12
162	S35095	SCREW #10-24 X 5/8	VIS #10-24 X 5/8	2	2	2	2
163	S35094	SCREW #10-24 X 5/8	VIS #10-24 X 5/8	8	8	8	8
164	S21084	SCREW #14 X 5/8	VIS #14 X 5/8	8	8	8	8
165	Y-12127	DOOR CLIP	TROMBONE DE PORTE	2	2	2	2
166	Y-11981	BOLT 1/4-20 X 3/4	BOULON 1/4-20 X 3/4	24	24	24	24
167	Y-11987	BOLT 1/4-20 X 1	BOULON 1/4-20 X 1	6	6	6	6
168	Y-11208	WASHER	RONDELLE	2	2	2	2
169	S21061	WING NUT	ECROU PAPILLON	2	2	2	2
170	Y-12084	NUT - 10-24	ECROU - 10-24	10	10	10	10
171	S15236	MOTOR	MOTEUR	1	1	1	1
172	23502-507	WASHER	RONDELLE	6	6	6	6
173	S21362	SPRING	RESSORT	1	1	1	1
174	S21255	WASHER	RONDELLE	2	•	2	•
175	Y-11546	SCREW 1/4-20 X 5/8	VIS 1/4-20 X 5/8	2	•	2	•
181	25070-91	LIGHT SWITCH	INTERRUPTEUR DE LA LUZ	1	1	1	1
182	25020-71	OVEN LIGHT	LUZ DEL HORNO	3	3	3	3
183	25090-90	POWER BAR	BARRE ELECTRIQUE	1	1	1	1
184	25080-90	TRANSFORMER	TRANSFORMATEUR	1	1	1	1
185	25030-72	WIRE - OVEN LIGHT	LE FIL - LUMIERE DE FOUR	1	1	1	1
186	25030-70	WIRE - OVEN LIGHT	LE FIL - LUMIERE DE FOUR	1	1	1	1
187	Y-11795	NUT 1/4-20	ECROU 1/4-20	2	•	2	•
188	Y-12865	BOLT 1/4-20 X 1/2	BOULON 1/4-20 X 1/2	44	40	44	40
193	25020-84	WIRE - LED LIGHT	LE FIL - DIODES ELECTROLUMINESCENTES	2	2	2	2

