

# Broil King®

ASSEMBLY MANUAL & PARTS LIST

MANUEL DE MONTAGE & LISTE DE PIÈCES



**Broil King.**

REGAL 590  
9582-44  
9582-47



**Broil King.**

REGAL 590 PRO  
9583-44  
9583-47

RETAIN FOR FUTURE REFERENCE

VEUILLEZ CONSERVER POUR REFERENCE ULTERIEURE

ASSEMBLY VIDEO

VIDÉO MONTRANT  
L'ASSEMBLAGE

VIDEO DE  
ENSAMBLAJE



BROILKINGBBQ.COM

*Onward*  
MANUFACTURING COMPANY  
SINCE 1906  
1000 EAST MARKET STREET  
HUNTINGTON, INDIANA, 46750, USA

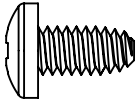
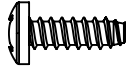
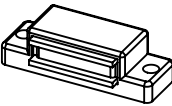


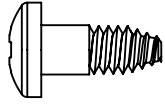
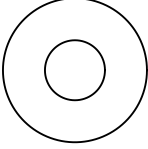
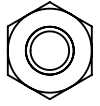

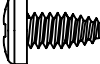
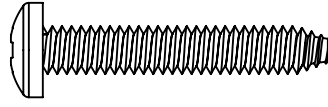
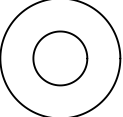
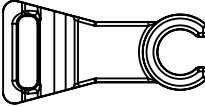
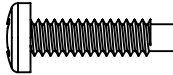
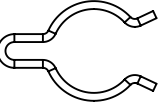
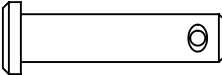
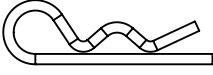
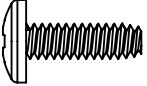



info@omcbbq.com  
1-800-265-2150

20084-E78 REV I 12/15



HARDWARE INCLUDED / MATERIAL INCLUS / EQUIPOS INCLUIDO



Y-12865		X18	S21124		X8			
Y-12222		X2	Y-12223		X2			
S21125		X4	Y-11546		X2			
S21255		X2	Y-11795	 	X2			
Y-29304		X6	Y-11560		X4			
Y-12857		X4	Y-12127		X2	Y-29310		X4
Y-11230		X1	S21235		X2	S21233		X2
S35094		X1	S35095		X2	S21061		X2
20005-000						X1		



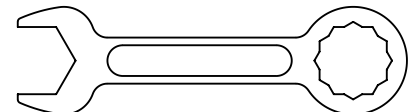
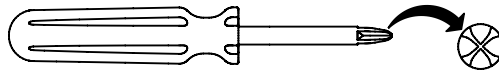
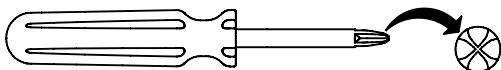
TOOLS REQUIRED / OUTILS NECESSAIRES / HERRAMIENTAS NECESARIAS



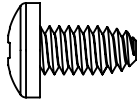

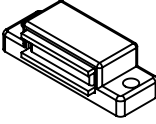
#2 PHILLIPS

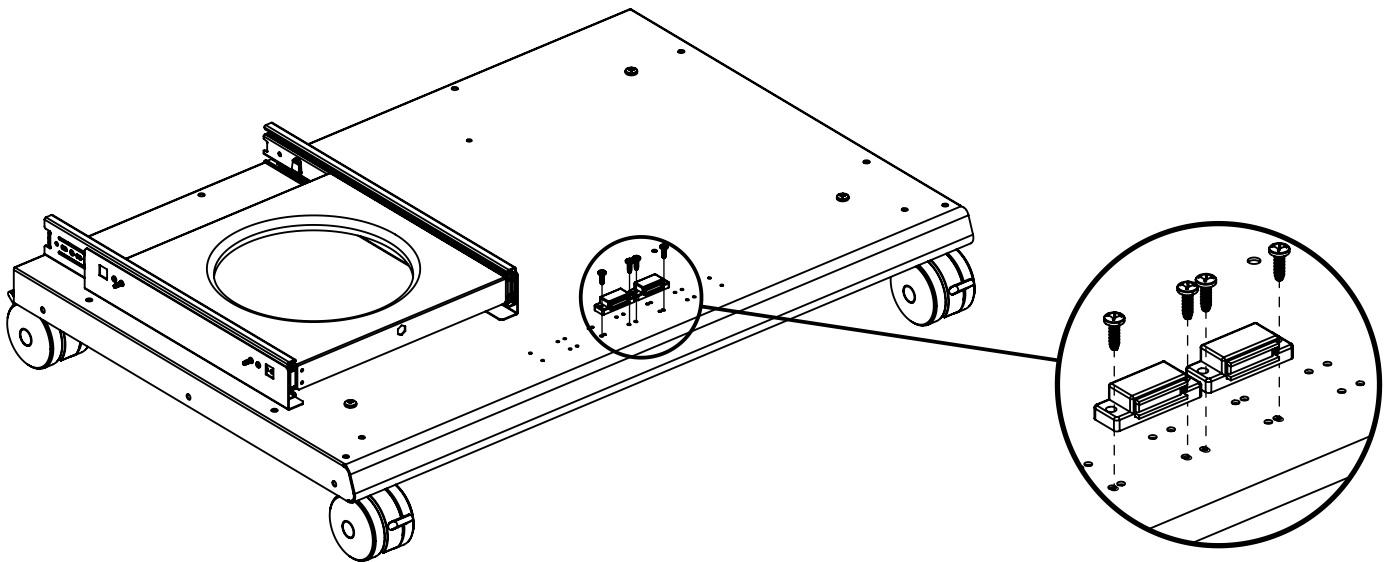
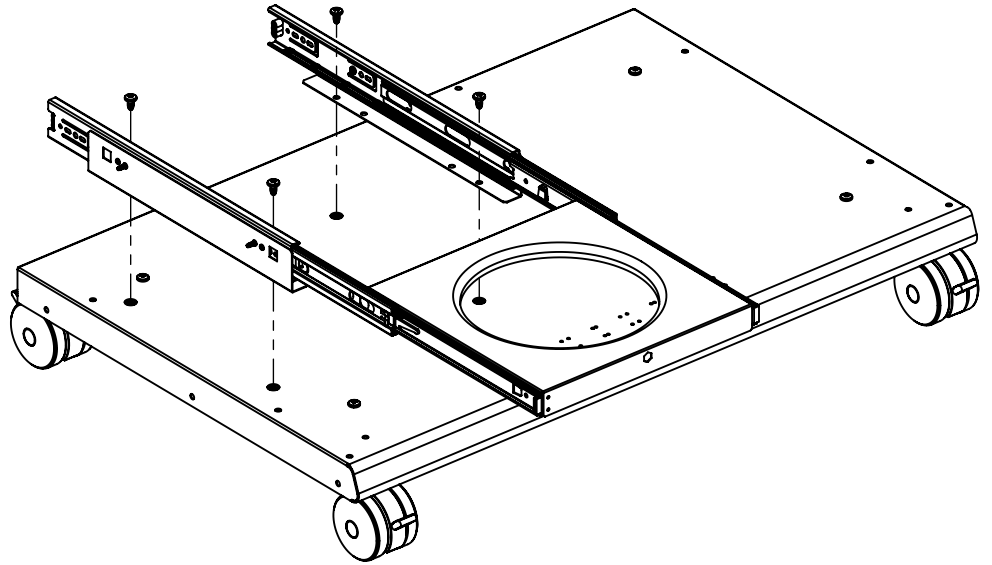
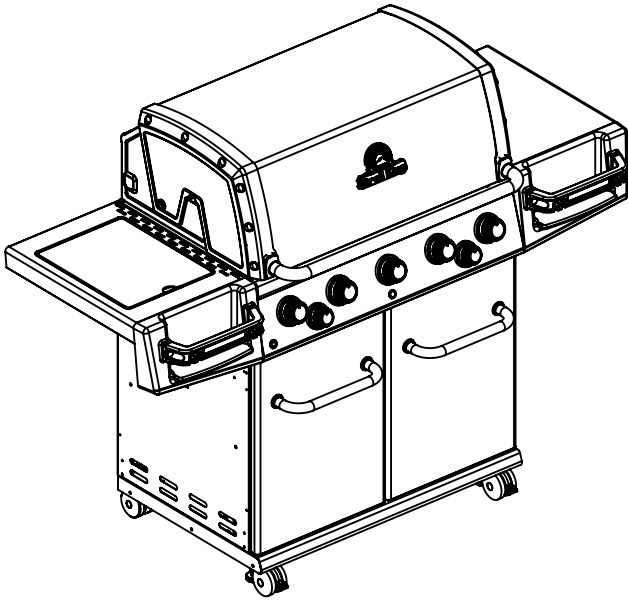
#3 PHILLIPS

7/16" (11MM)



1

- (4)  (4)  (2) 

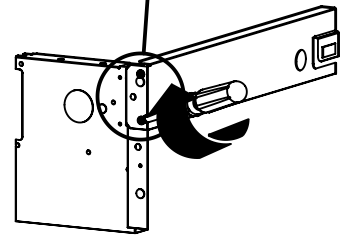
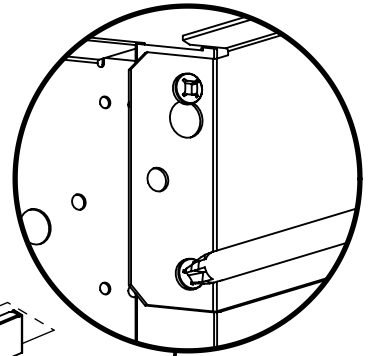
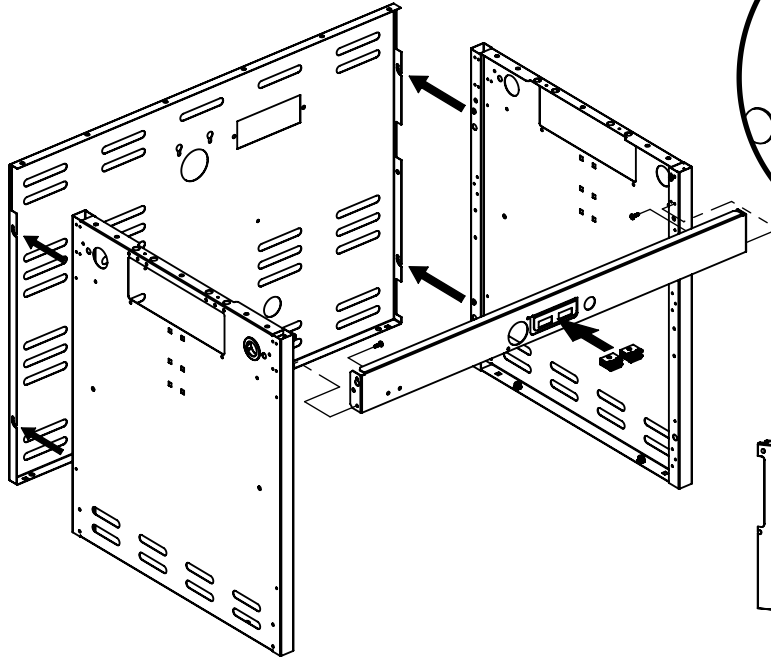
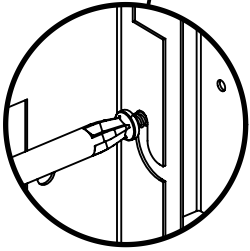
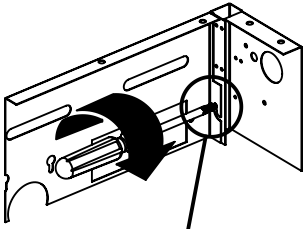
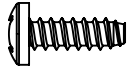


**2**

(2)

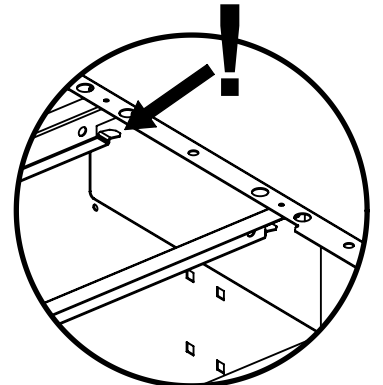
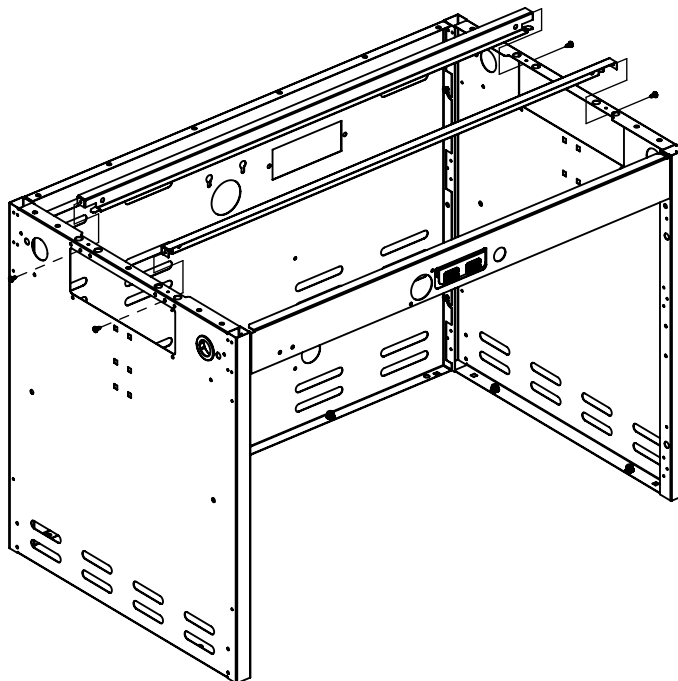
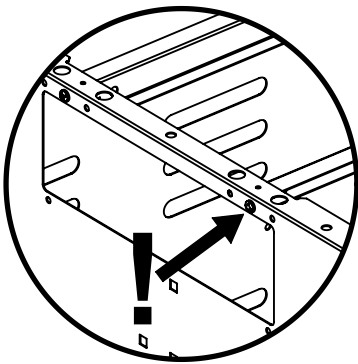
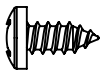


(2)

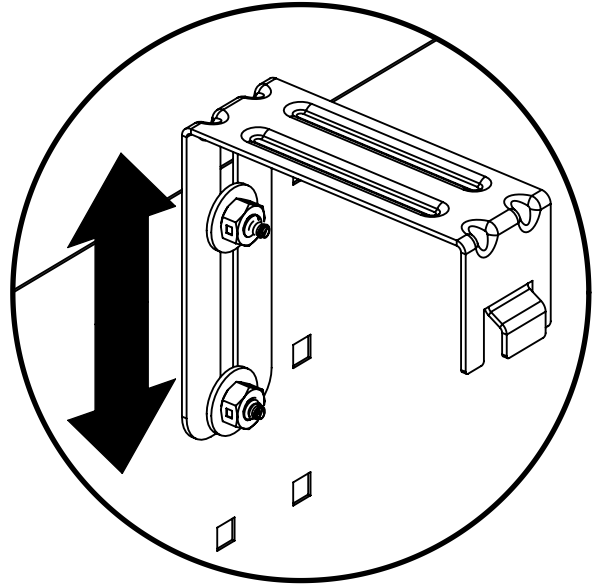
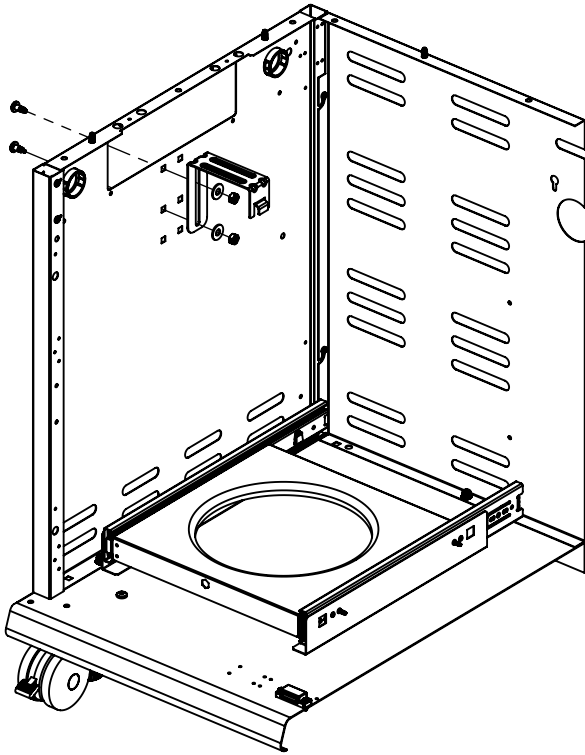
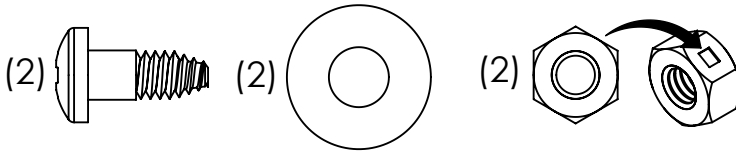


**3**

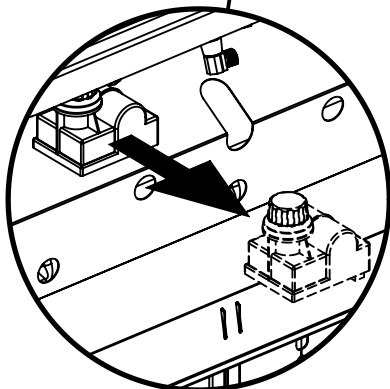
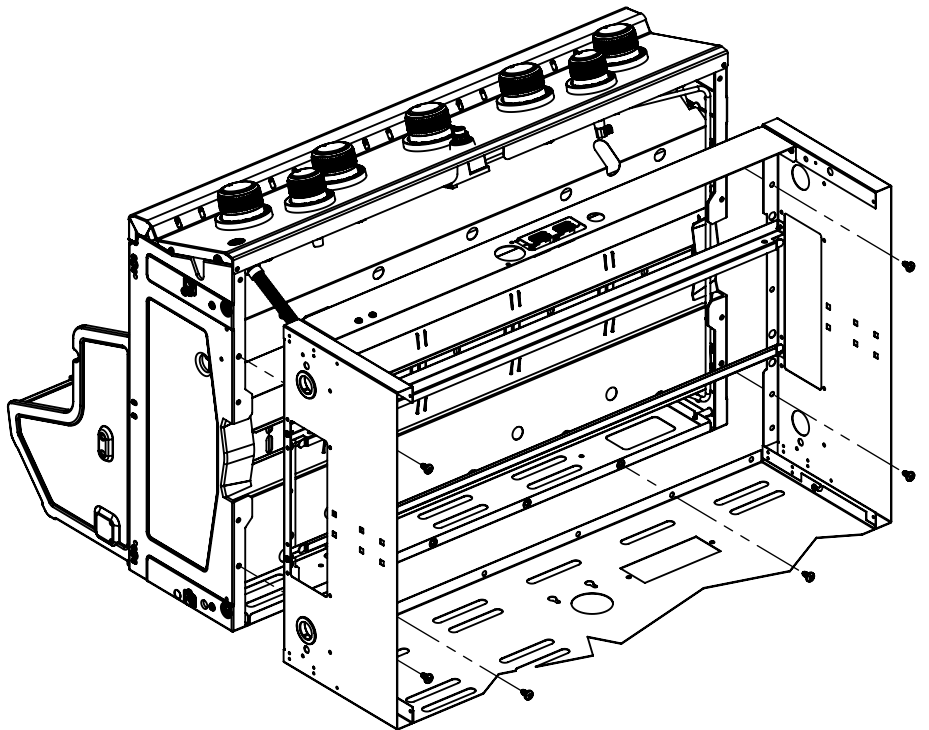
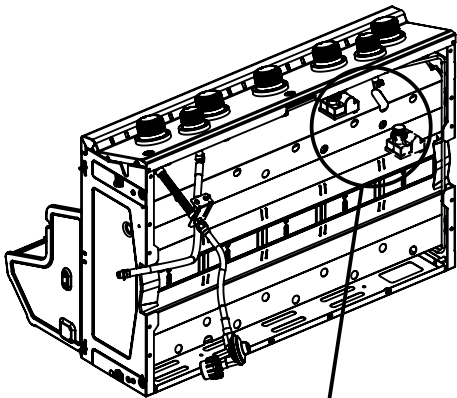
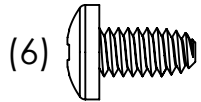
(4)




**4**

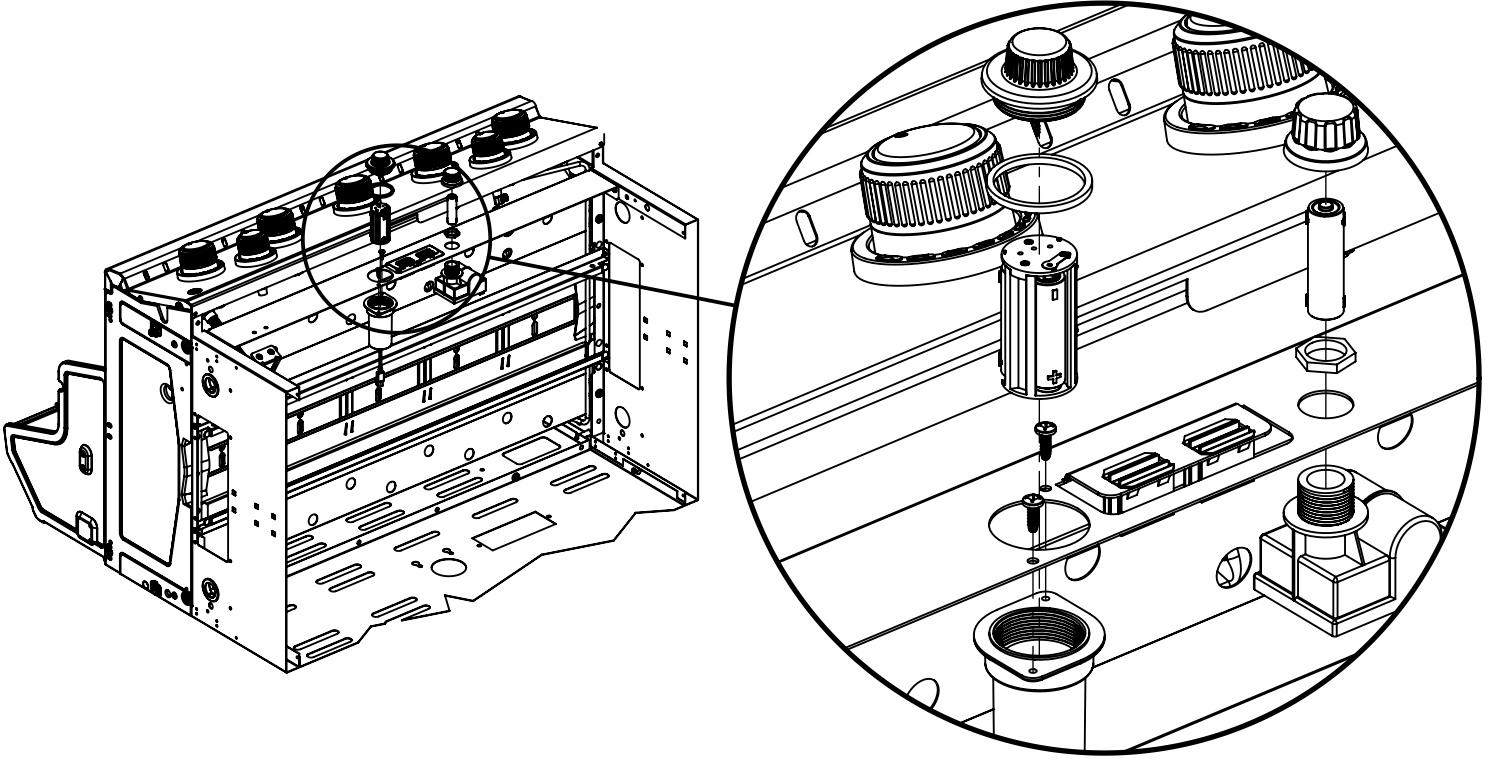


**5**

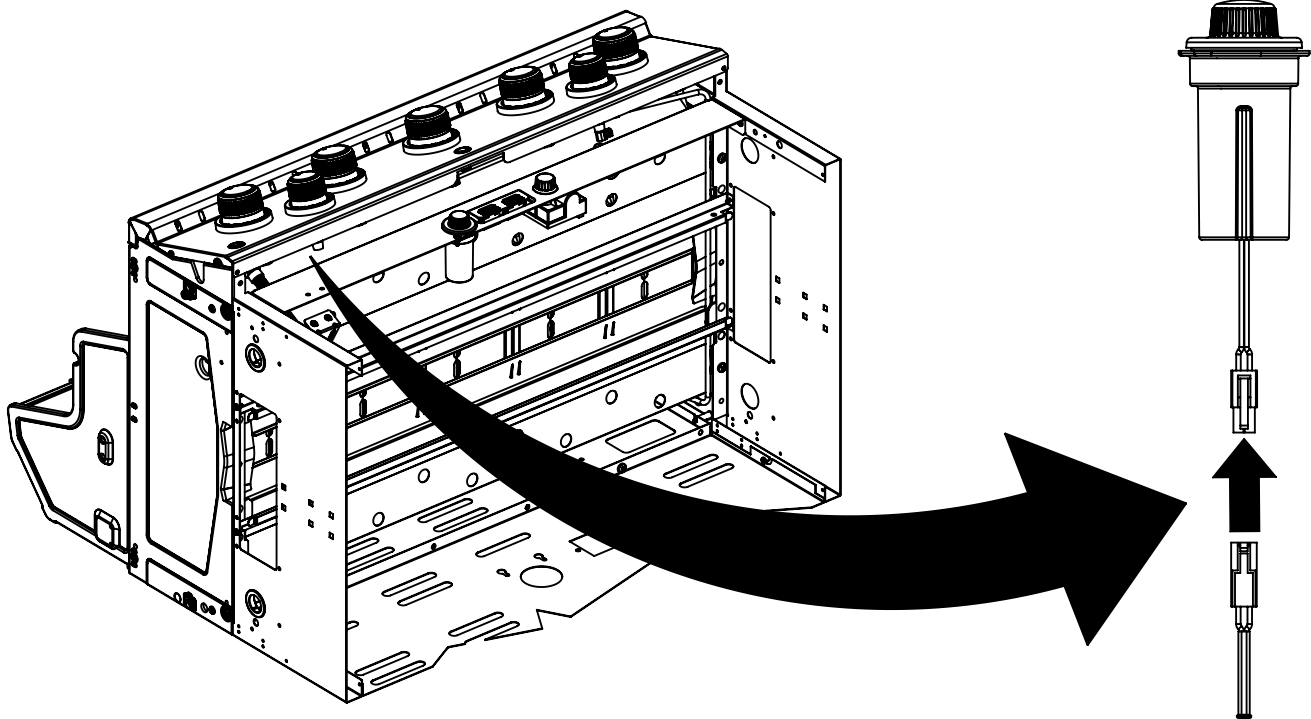


6

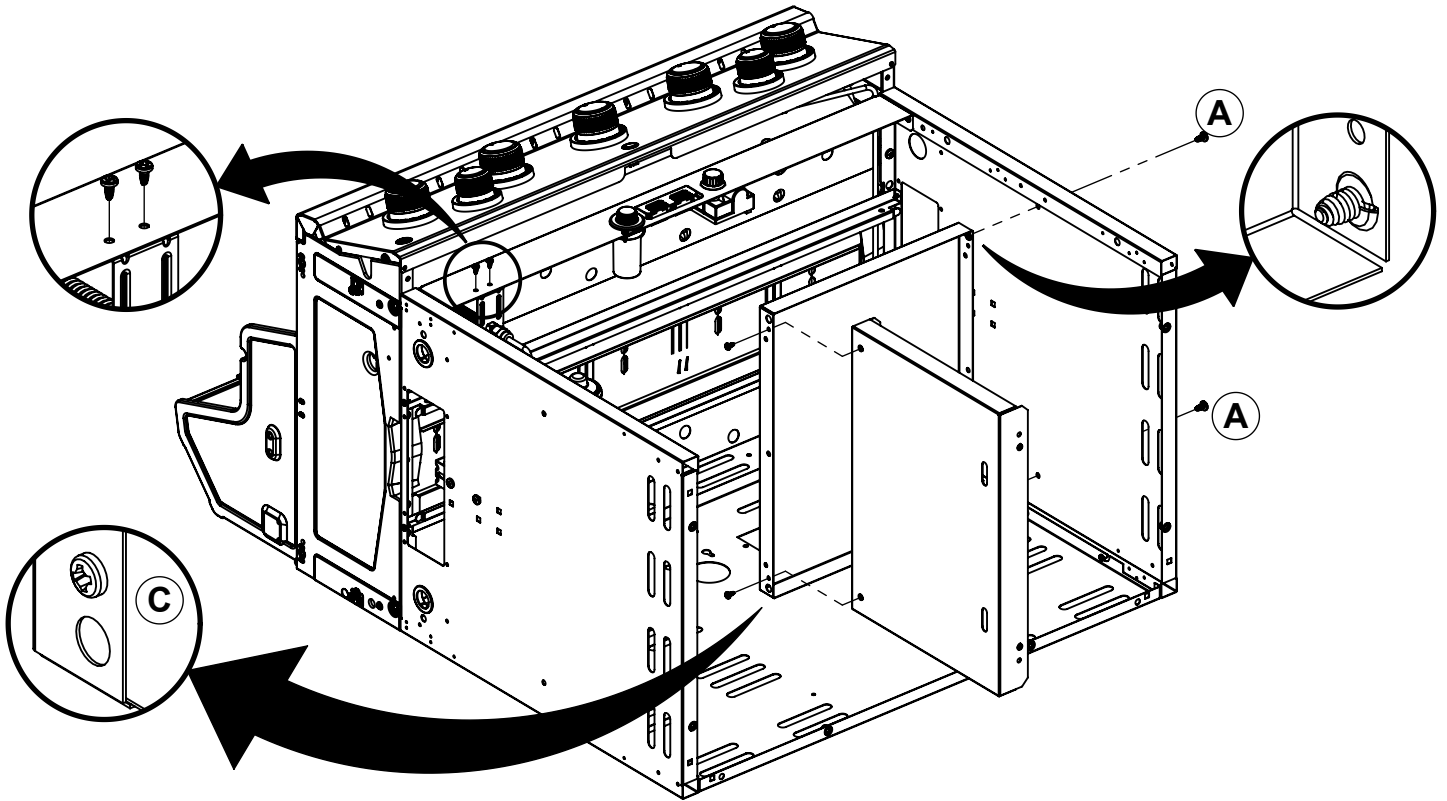
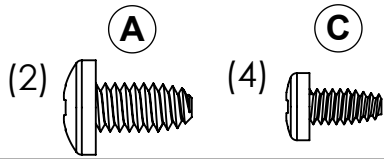
(2) 



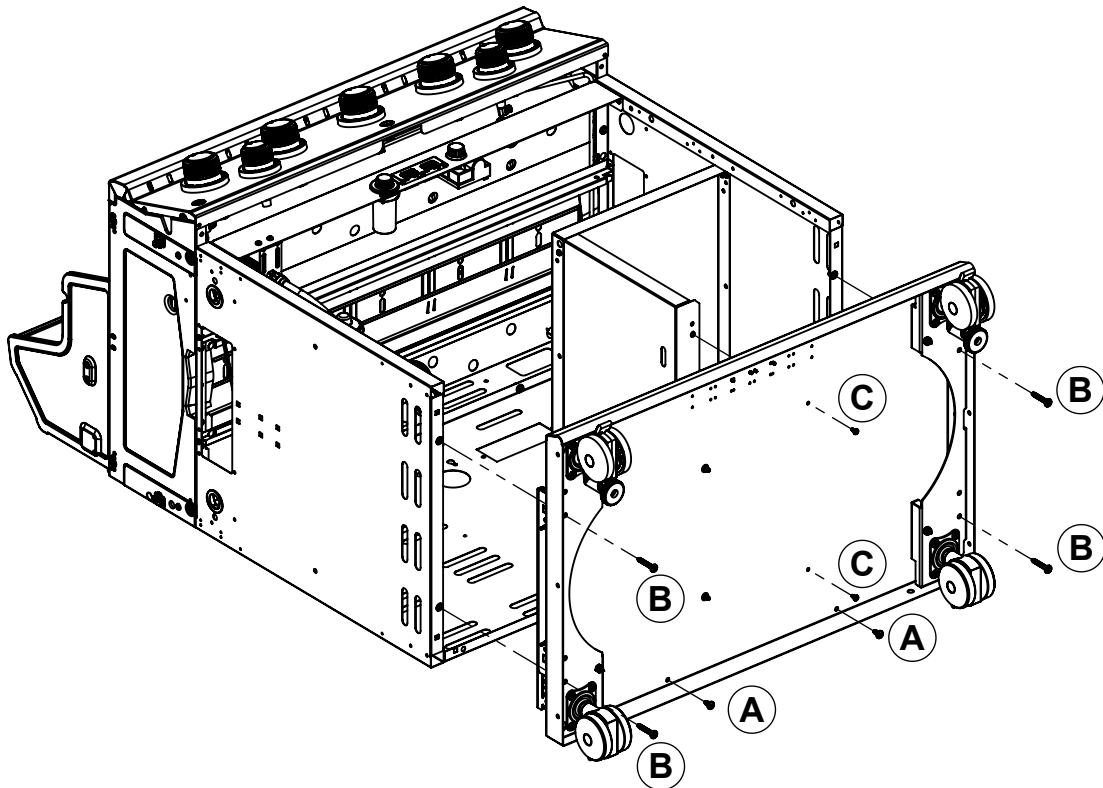
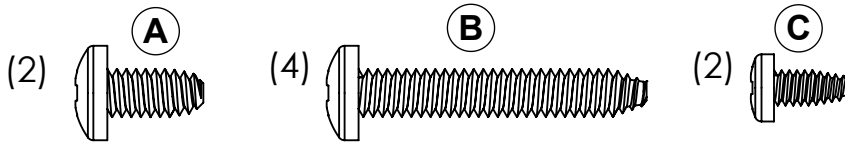
7



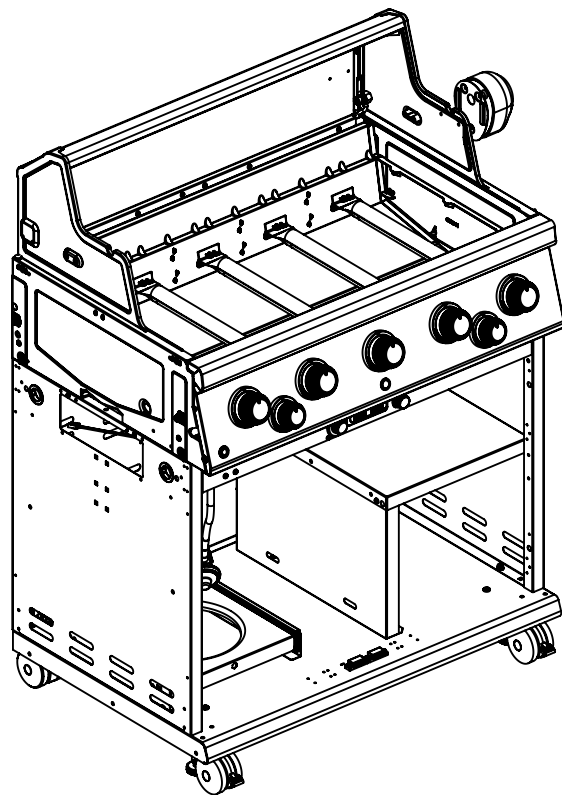
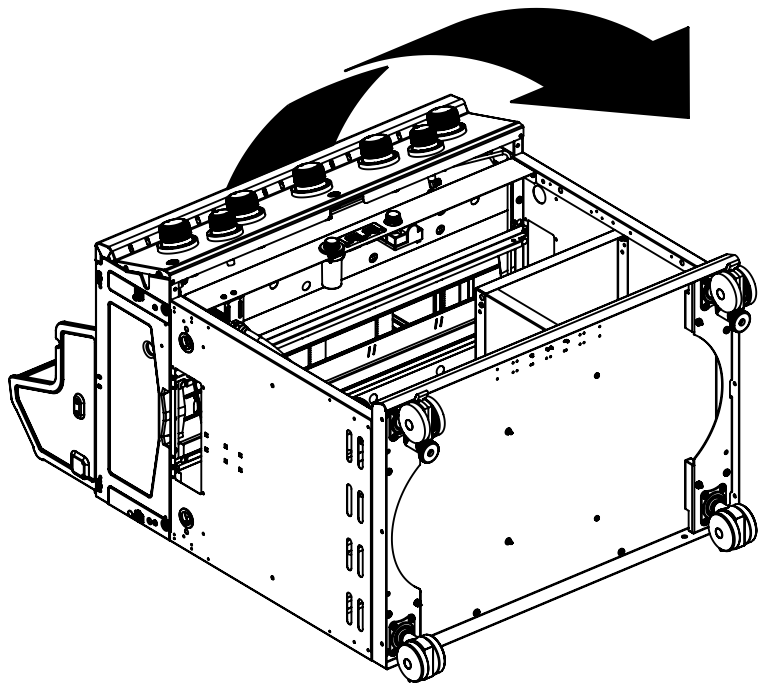
8



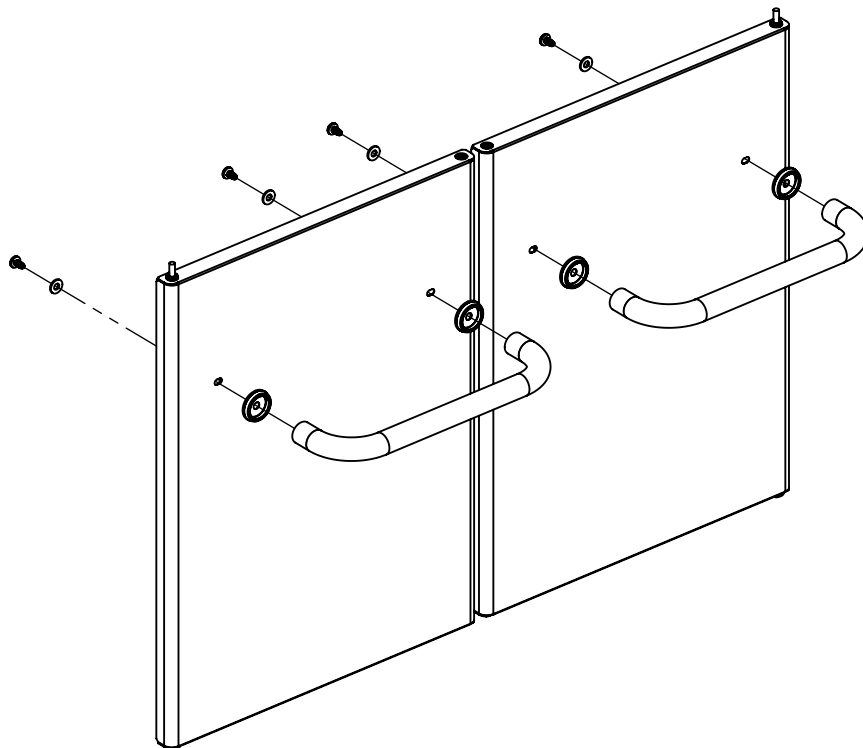
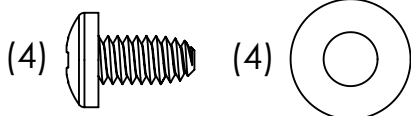
9



10



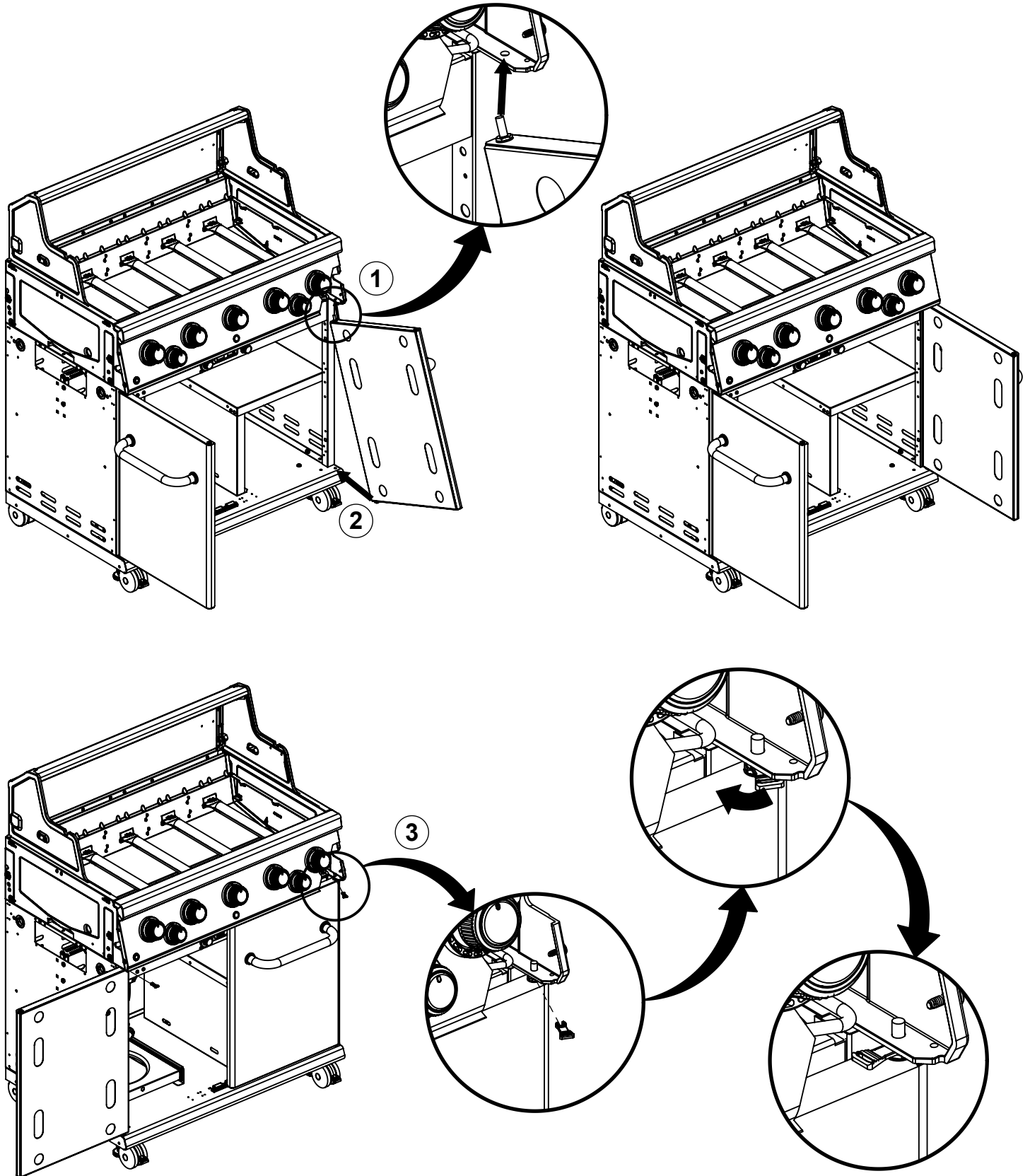
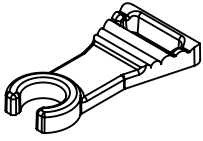
11



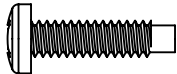


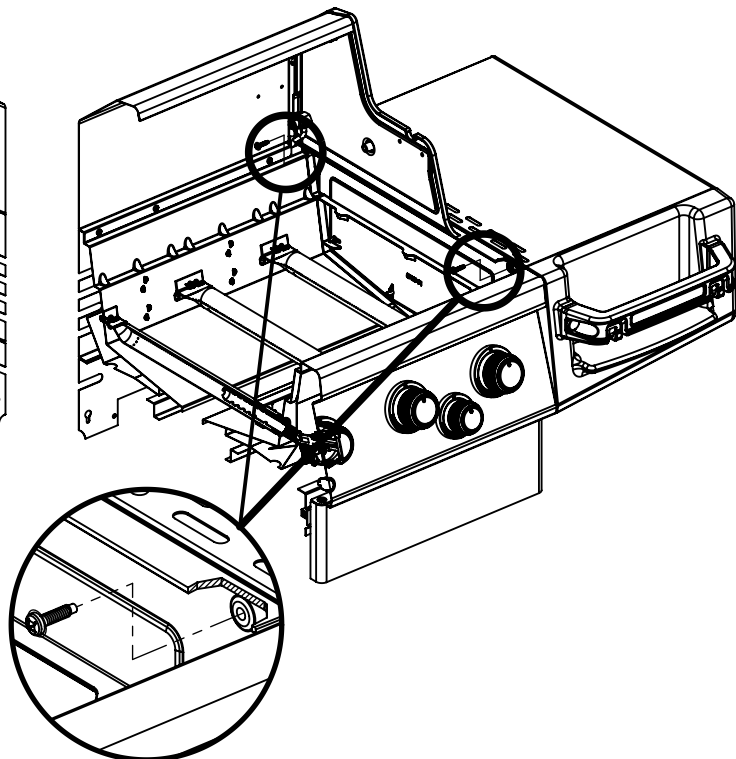
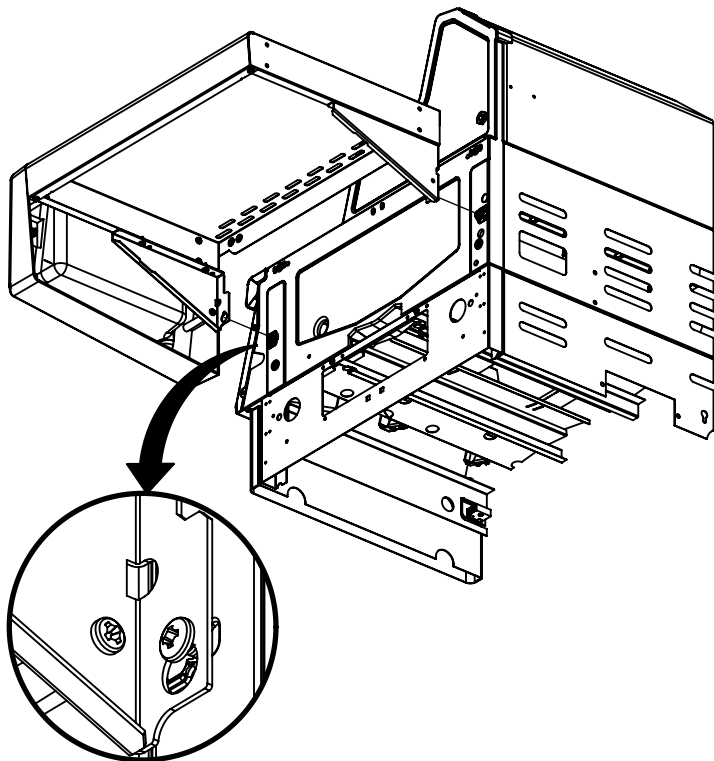
12

(2)




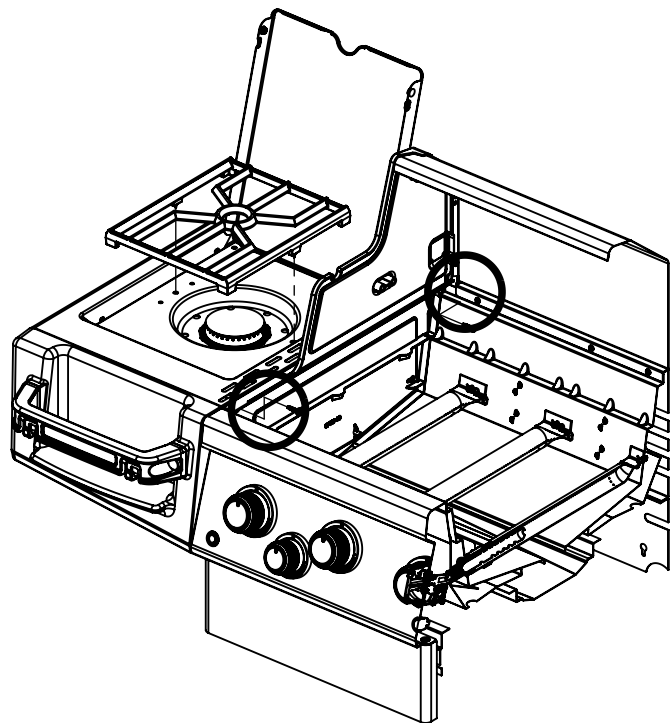
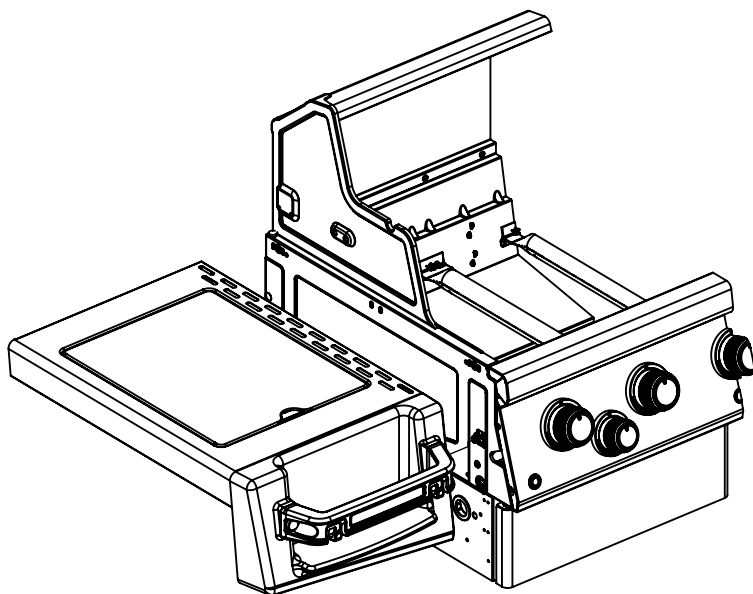
**13**

(2) 



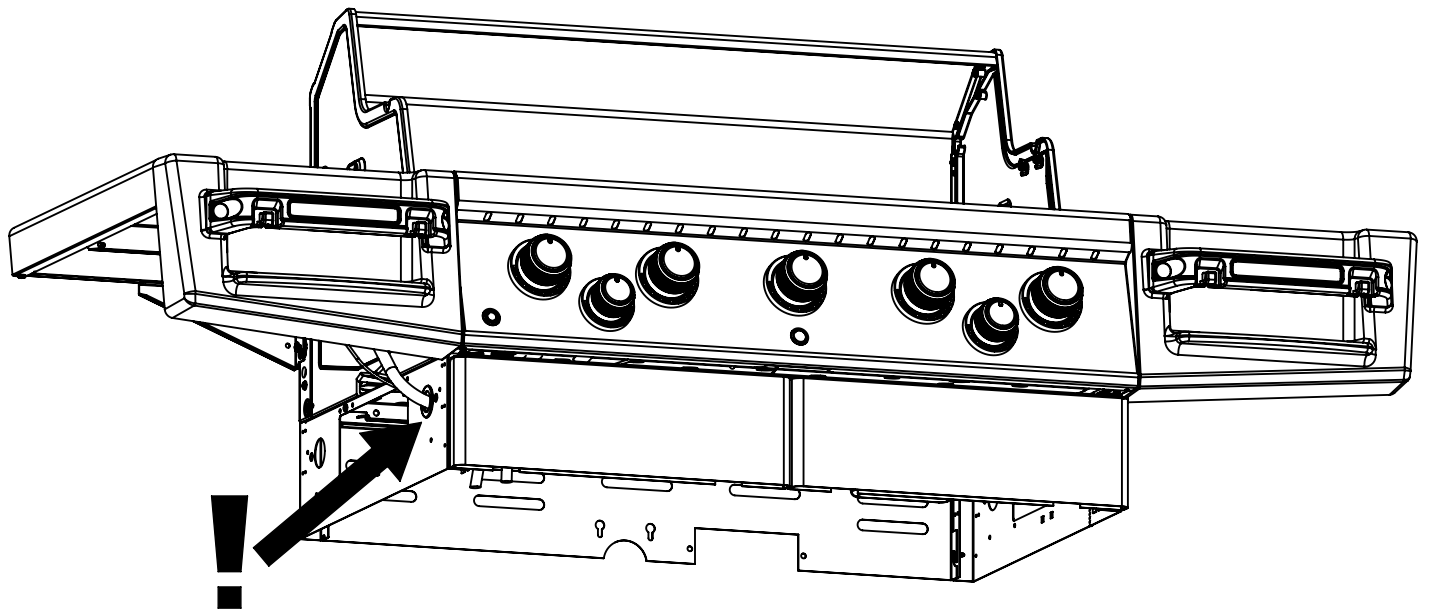
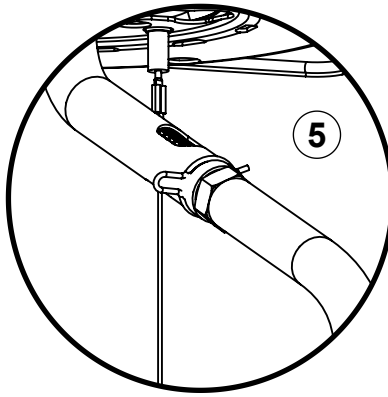
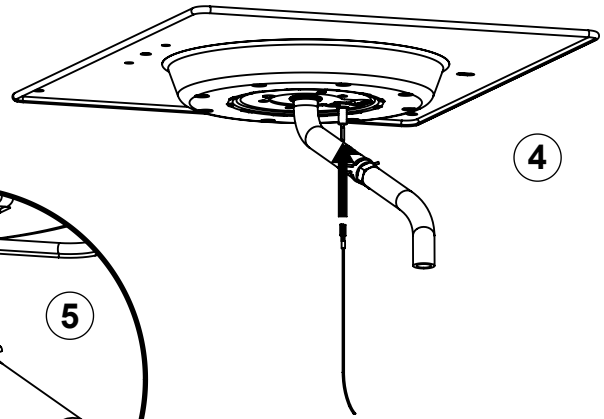
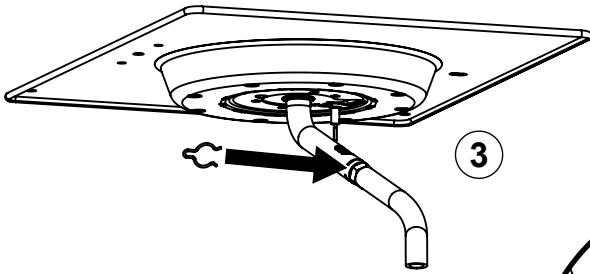
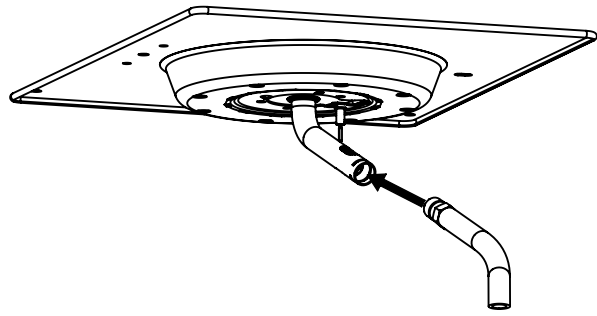
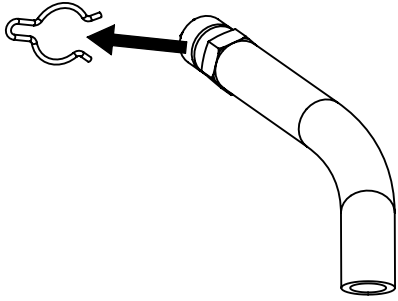
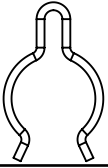
**14**

(2) 

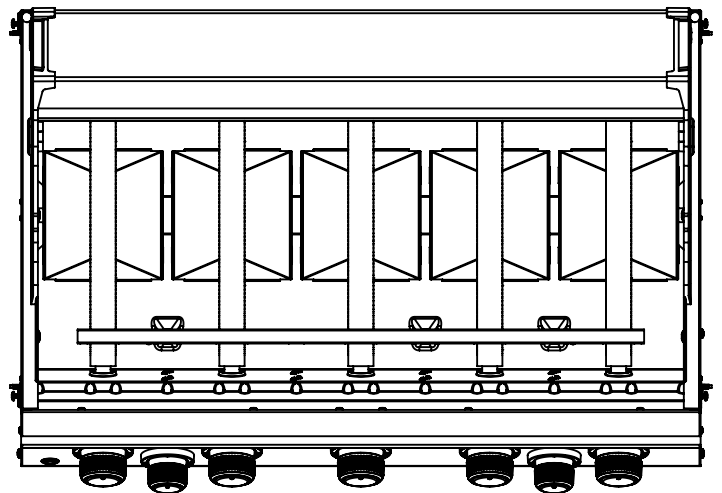
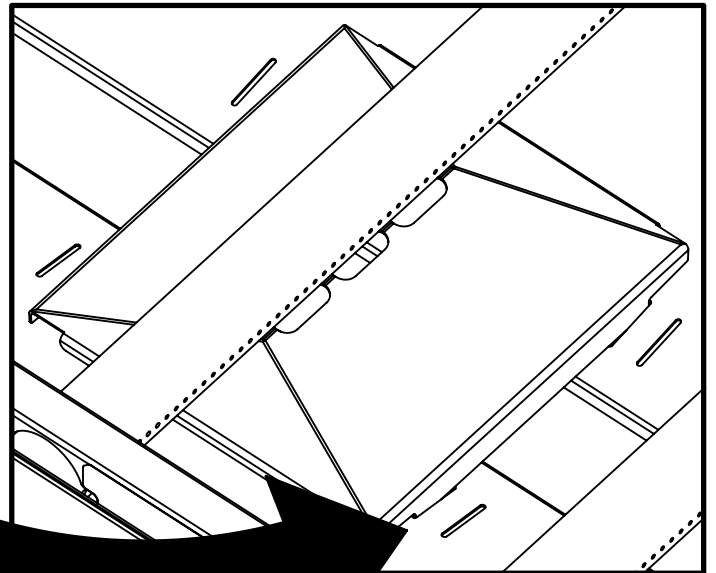
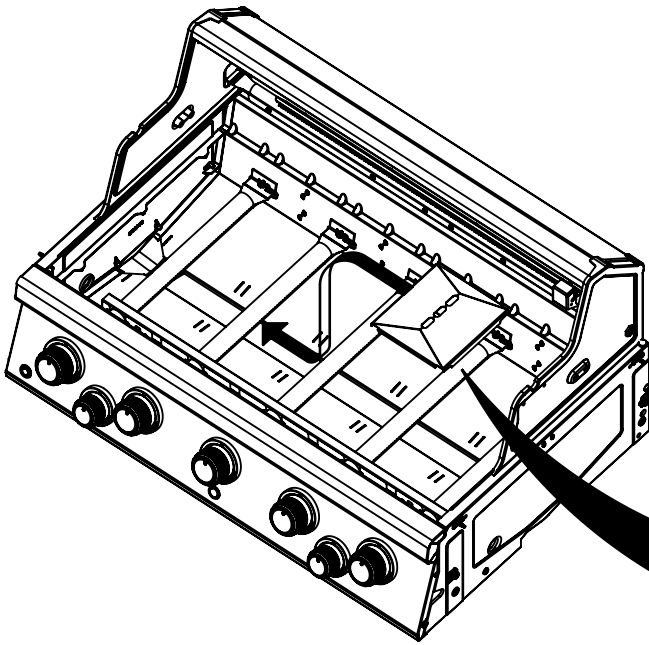
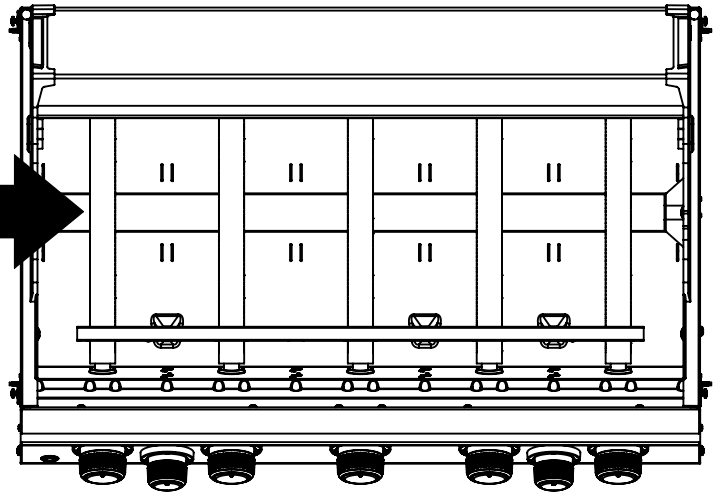
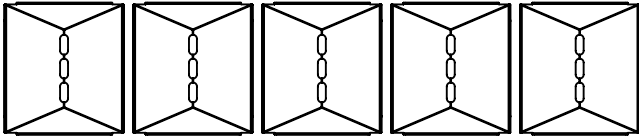


15

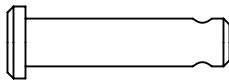
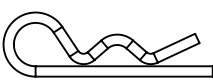
(1)

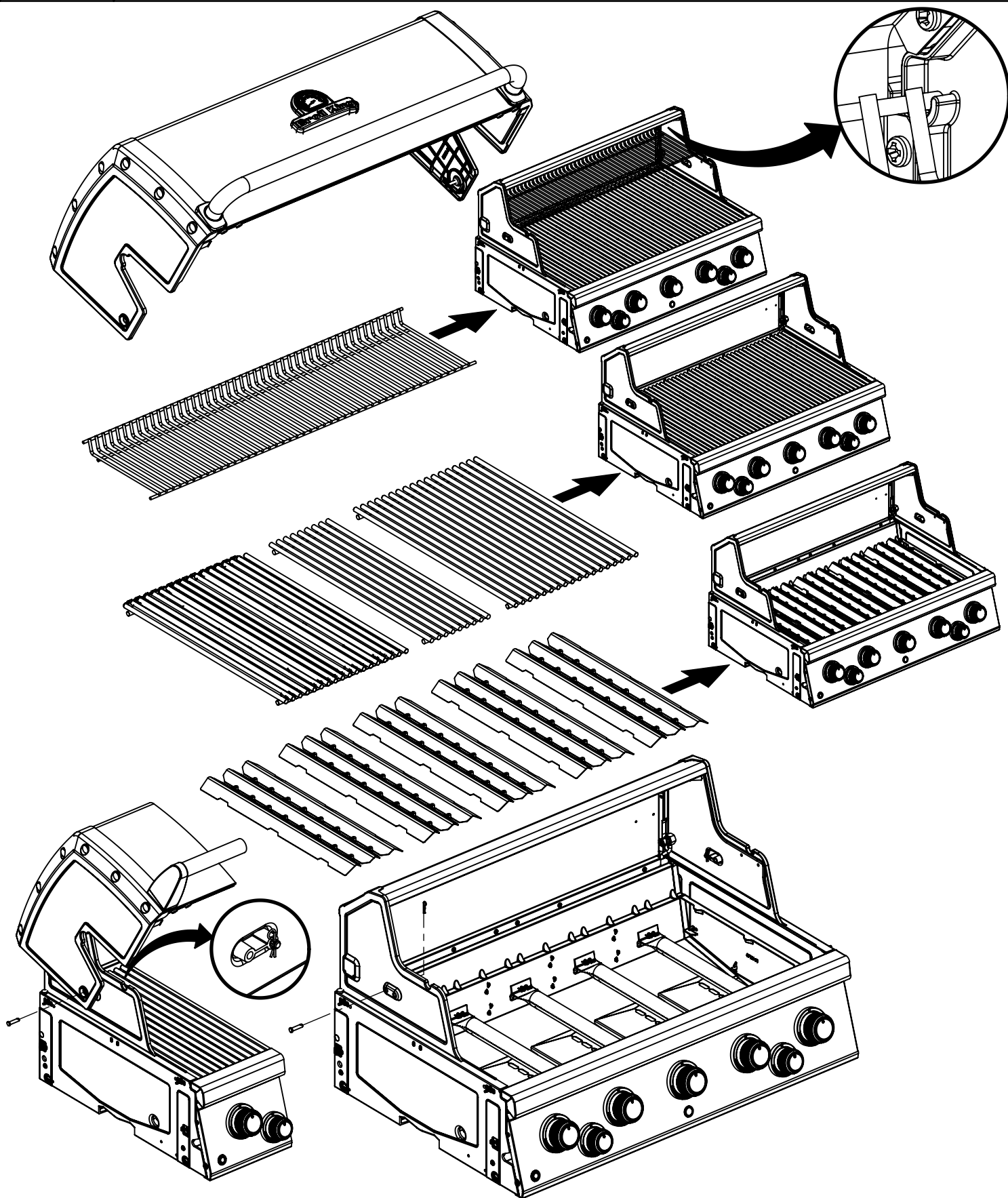


16

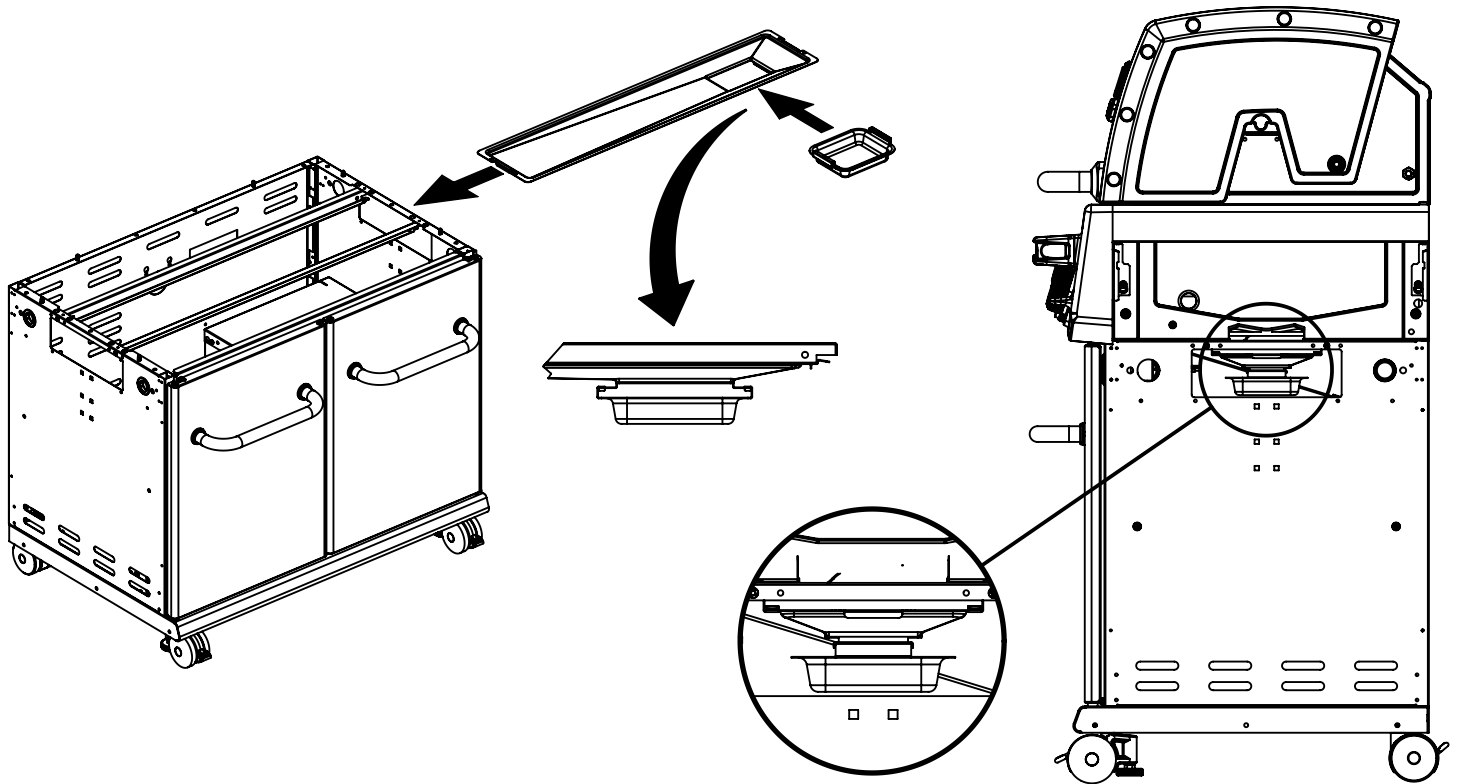


17

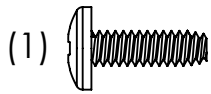
(2)  (2) 



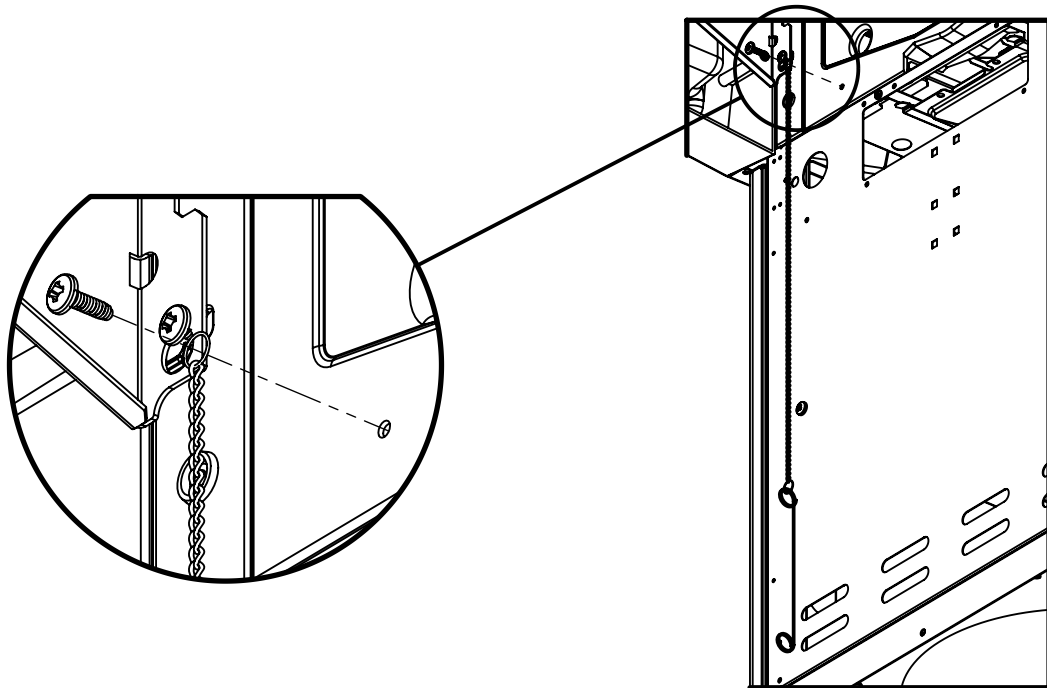
18

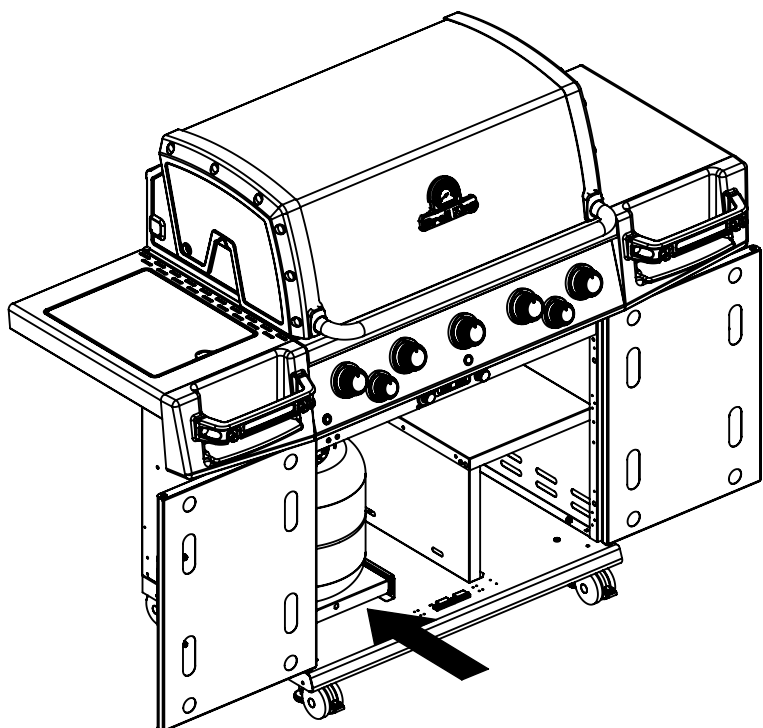
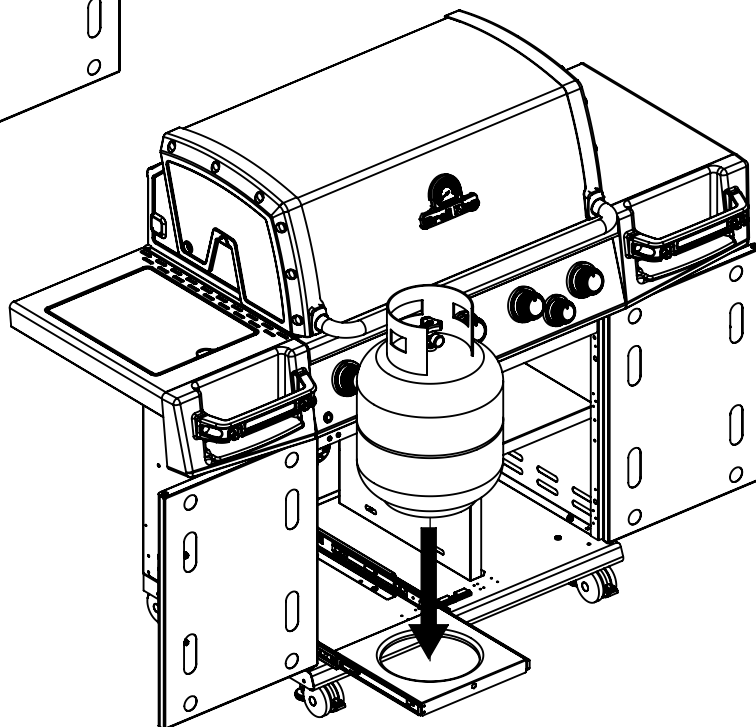
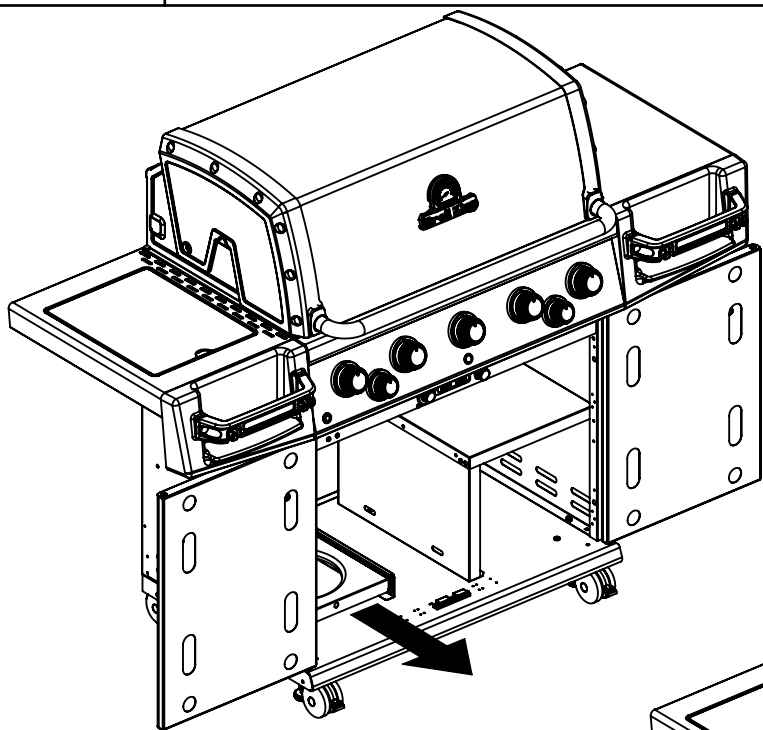


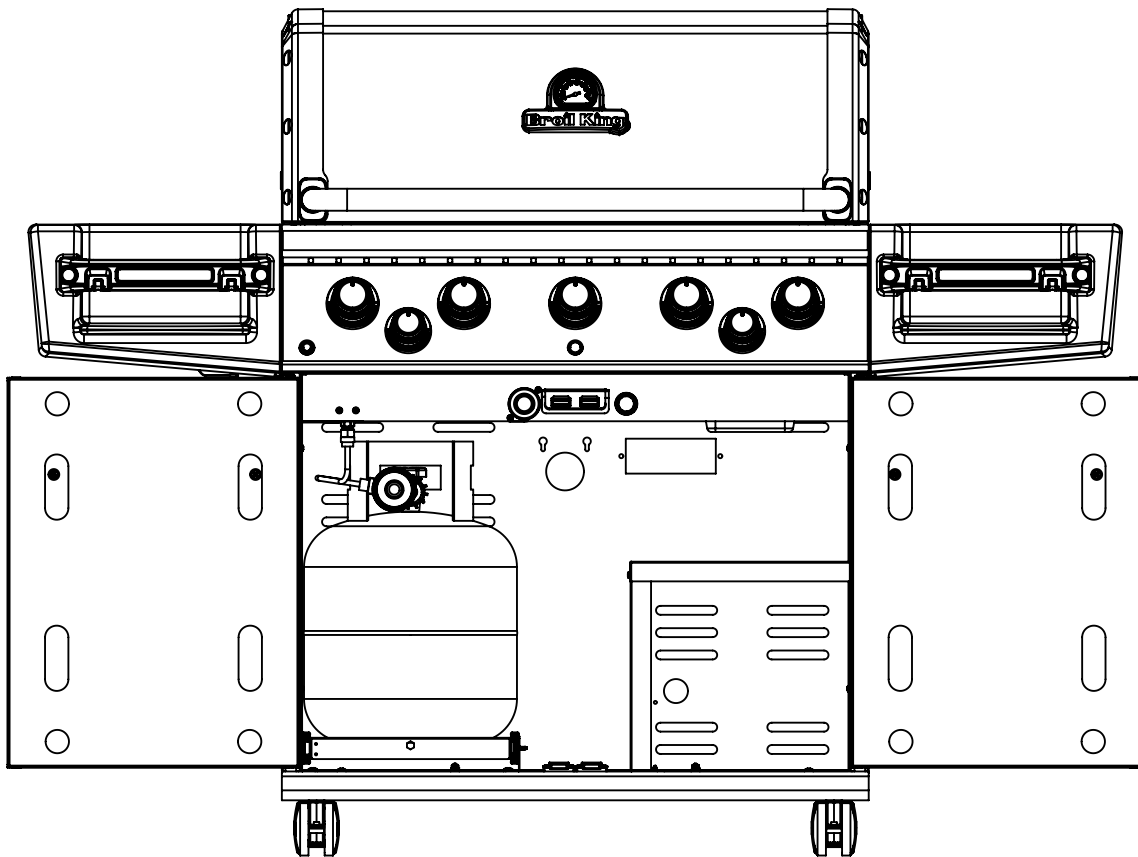
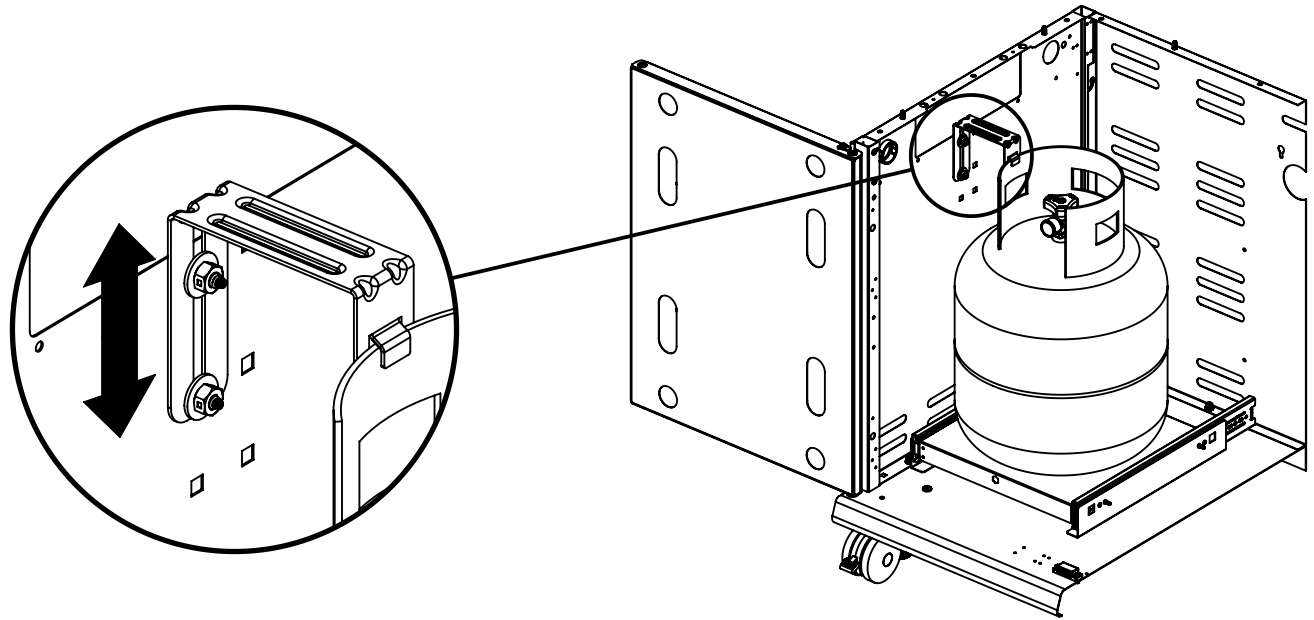
19



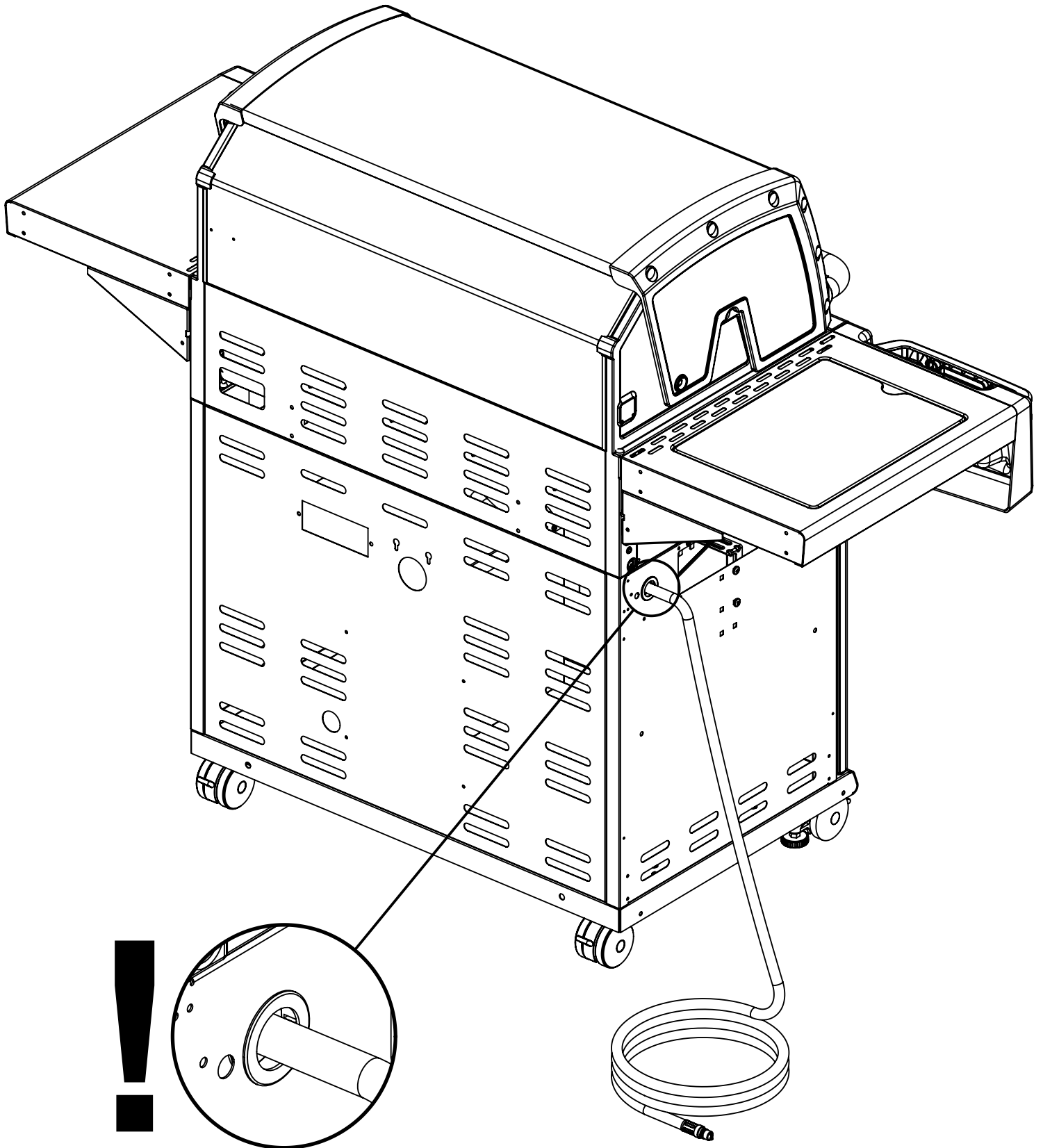
(1)




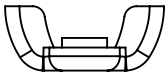


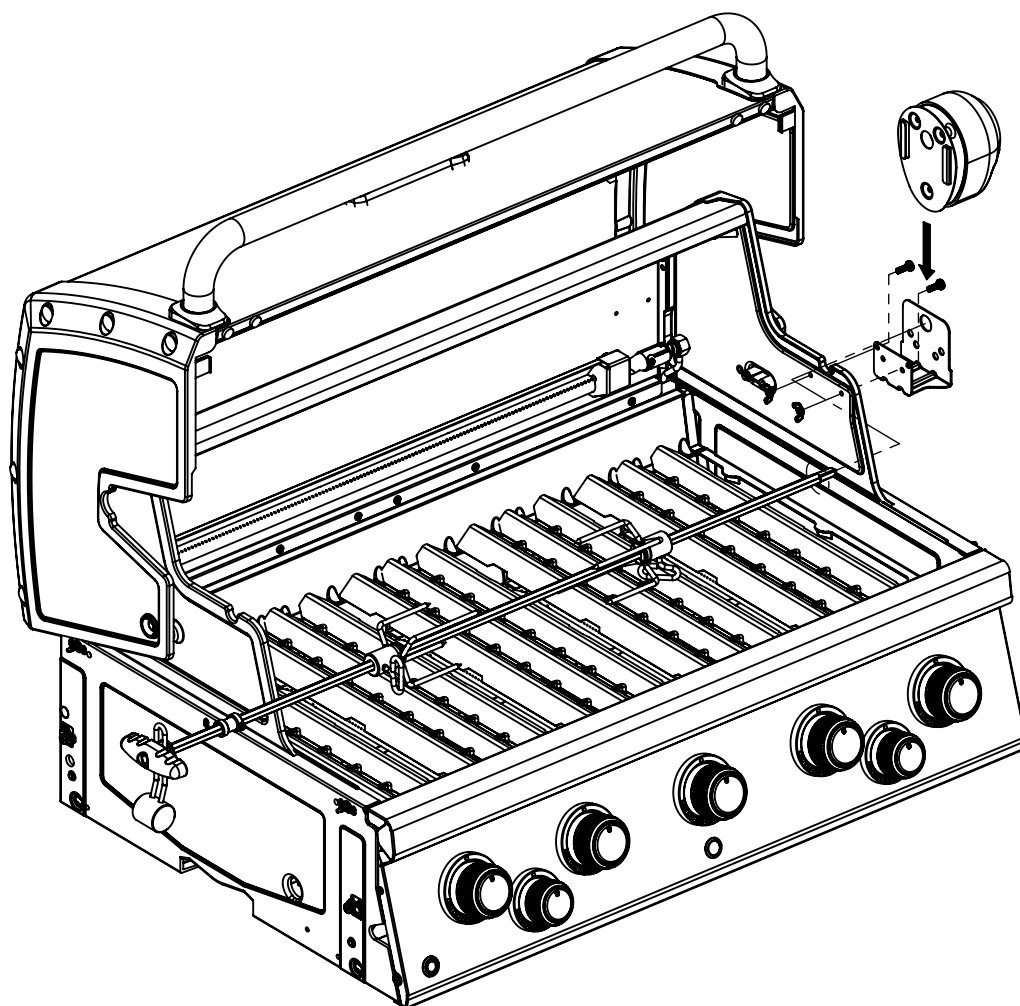
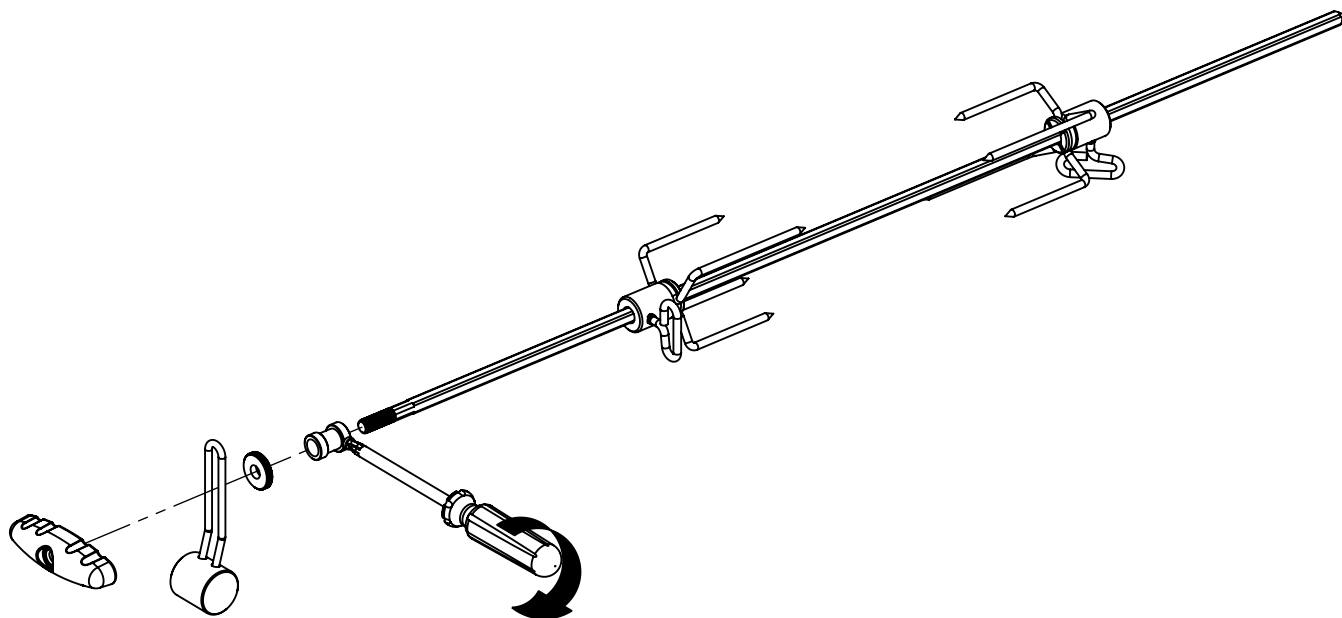






23

(2)  (2) 



PARTS LIST / LISTE DES PIÈCES

KEY #	ITEM #	DESCRIPTION	DESCRIPTION	9582-44	9582-47	9583-44	9583-47
1	87109-931	PANEL - SIDE LEFT	PANNEAU - CÔTE GAUCHE	1	1	1	1
2	87109-911	PANEL - SIDE RIGHT	PANNEAU - CÔTE DROITE	1	1	1	1
3	27206-014	PANEL - FRONT INNER	PANNEAU FRONTAL ARRIERE	1	1	1	1
4	27206-924R	PANEL - INNER REAR	PANNEAU INTERIEUR ARRIERE	1	1	1	1
5	27249-904	GREASE SHIELD	PROTECTION CONTRE LA GRAISSE	5	5	5	5
6	27006-91	HEAT SHIELD	PROTECTION CONTRE LA CHALEUR	3	3	3	3
7	Y-11544	SCREW - BURNER	VIS - BRÛLEUR	5	5	5	5
8	S21242	HITCH PIN CLIP	ATTACHE DE CHEVILLE	5	5	5	5
10	82306-021R	PANEL - REAR	PANNEAU - RECIPIENT	1	1	1	1
12	82316-021	PANEL - HOOD	PANNEAU DE LA CUVE	1	1	1	1
17	22005-284	GRID - S.S.	GRILLE EN A.I.	1	1	1	1
18	22022-284	GRID - S.S.	GRILLE EN A.I.	2	2	2	2
20	22006-991	GRID - WARMING RACK	GRILLE - MAINTIEN AU CHAUD	1	1	1	1
22	22226-014	COLLECTOR BOX - LOWER	RECIPIENT - INFÉRIEUR	1	1	1	1
24	22216-014	COLLECTOR BOX - UPPER	RECIPIENT - SUPERIEUR	1	1	1	1
25	22909-104LP	BURNER	BRÛLEUR	1	•	1	•
	22909-104NG	BURNER	BRÛLEUR	•	1	•	1
26	22001-769	CONTROL KNOB	BOUTON DE CONTROLE	5	5	5	5
26A	22001-669	CONTROL KNOB	BOUTON DE CONTROLE	2	2	2	2
27	22002-264	CONTROL BEZEL	MONTURE DE CONTROLE	5	5	5	5
27A	22001-164	CONTROL BEZEL	MONTURE DE CONTROLE	2	2	2	2
28	22006-884	CONTROL COVER	PANNEAU DE CONTROLE	1	1	1	1
32	10111-15A	HOSE	TUYAU	1	1	1	1
34	S13473-091	HOSE-SIDE BURNER LP	TUYAU DU BRÛLEUR LATERAL PL	1	•	1	•
	S13473-132	HOSE-SIDE BURNER NG	TUYAU DU BRÛLEUR LATERAL GN	1	•	1	•
34A	Y-11230	COTTER PIN	ATTACHE DE CHEVILLE	1	1	1	1
35	29006-074	CONTROL ASSEMBLY	SOUPAPE	1	•	1	•
	29006-077	CONTROL ASSEMBLY	SOUPAPE	•	1	•	1
36	10342-T21	ELECTRODE	ELECTRODE	1	1	1	1
37	20809-957	TUBE-REAR BURNER ASSY	TUBE DE BRÛLEUR ARRIÈRE	1	1	1	1
38	Y-11990	HEX NUT	ÉCROU	1	1	1	1
40	10114-16	HOSE & REGULATOR	TUYAU ET REGULATEUR PL	1	•	1	•
	10111-K45	HOSE NATURAL GAS	TUYAU (GAZ NATUREL)	•	1	•	1
43	10342-E13	ELECTRODE	ELECTRODE	3	3	3	3
44	10342-45	ELECTRONIC IGNITOR	ALLUMAGE ÉLECTRONIQUE	1	1	1	1
44A	25070-92	WIRE - IGNITOR	FIL ÉLECTRIQUE - ALLUMAGE	1	1	1	1
44B	25070-93	BUTTON - IGNITOR	BOUTON - ALLUMAGE	1	1	1	1
47	21036-991	GREASE RAIL	GUIDE DU BAC A GRAISSE	2	2	2	2
48	22009-901	GREASE PAN	CUVETTE A GRAISSE	1	1	1	1
49	27056-901	GREASE TRAY	PLATEAU A GRAISSE	1	1	1	1
51	22209-904	FLAV-R-WAVE ®	FLAV-R-WAVE ®	5	5	5	5
52	86101-631	SIDE PANEL - LEFT	PANNEAU LATERAL - GAUCHE	1	1	1	1
53	86101-611	SIDE PANEL - RIGHT	PANNEAU LATERAL - DROITE	1	1	1	1
54	86306-611	LID - OUTER PANEL	COUVERCLE - PANNEAU EXTERIEUR	1	1	1	•
	86306-614	LID - OUTER PANEL	COUVERCLE - PANNEAU EXTERIEUR	•	1	•	1

**PARTS LIST / LISTE DES PIÈCES**

<u>KEY #</u>	<u>ITEM #</u>	<u>DESCRIPTION</u>	<u>DESCRIPTION</u>	<u>9582-44</u>	<u>9582-47</u>	<u>9583-44</u>	<u>9583-47</u>
55	86206-61	LID - INNER PANEL	COUVERCLE - PANNEAU INTERIEUR	1	1	1	1
56	24006-12A	HANDLE	POIGNÉE	1	1	1	1
57	54009-936	BEZEL	MONTURE	2	2	2	2
59	10081-BK630	NAMEPLATE	PLACA CON NOMBRE	1	1	1	1
60	10571-6	HEAT INDICATOR	INDICATEUR DE CHALEUR	1	1	1	1
65	20005-000	MATCH LIGHT - STICK	ALLUMETTES	1	1	1	1
68	21276-214A	DOOR	PORTE	•	•	•	•
	21276-311A	DOOR	PORTE	1	1	•	•
69	21276-234A	DOOR	PORTE	•	•	•	•
	21276-331A	DOOR	PORTE	1	1	•	•
70	21106-13	HANDLE	POIGNÉE	2	2	2	2
71	21070-13	BEZEL	MONTURE	4	4	4	4
78	21336-111	BRACKET - DOOR CATCH	PARENTHESE - CROCHET DE PORTE	1	1	1	1
80	21109-905R	SIDE PANEL	PANNEAU LATERALE	2	2	2	2
82	25208-201	CABINET SHELF	L'ETAGERE DU CABINET	1	1	1	1
83	21036-901	CABINET SHELF SUPPORT	SUPPORT POUR L'ETAGERE	1	1	1	1
84	21526-371	BASE - TANK	TABLETTE INFERIEUR	1	•	1	•
85	21526-391	BRACKET - TANK BASE	SUPPORT DU RESERVOIR	2	•	2	•
86	Y-99101	SLIDE - TANK BASE	TIROIR TABLETTE DE BARBONE	1	•	1	•
88	21306-925R	PANEL - REAR	PANNEAU - ARRIERE	1	1	1	1
90	51096-955R	BASE	TABLETTE INFERIEURE	1	1	1	1
100	21039-911	BRACKET - CASTOR	SUPPORT DE ROULETTE	2	2	2	2
102	10892-23	CASTOR	ROULETTES	2	2	2	2
102A	10892-285	CASTOR	ROULETTES	2	2	2	2
103	21009-951	TANK BRACKET	SUPPORT DU RESERVOIR	1	•	1	•
110	23030-631	SHELF BRACKET	CROCHETS PLATEAU	2	2	2	2
111	23030-611	SHELF BRACKET	CROCHETS PLATEAU	2	2	2	2
114	23101-614	SHELF	PLANCHETTE LATERALE	1	1	1	1
115	23100-654	SHELF-SIDEBURNER	PLANCHETTE - BRÛLEUR DE CÔTÉ	1	1	1	1
116	23401-631	SHELF FRONT	PLANCHETTE FRONTALE	1	1	1	1
116A	23401-611	SHELF FRONT	PLANCHETTE FRONTALE	1	1	1	1
117	23009-608	HANDLE	POIGNEE	2	2	2	2
123	Y-12117	BUSHING	DOUILLE	2	2	2	2
124	23000-271	SIDE BURNER BODY	SUPPORT DE BRÛLEUR DE COTE	1	1	1	1
125	23000-254	SIDE BURNER COVER	COUVERCLE LATÉRAL	1	1	1	1
126	10390-R81A	SIDE BURNER	BRÛLEUR DE COTE	1	1	1	1
128	23009-98	GRID	GRILLE	1	1	1	1
130	27906-354	BURNER ROTISSERIE	BRÛLEUR DE TOURNEBROCHE	1	1	1	1
131	10693-109	REAR BURNER-ORIFICE	ORIFICE DU BRÛLEUR ARRIERE	1	•	1	•
	10693-160	REAR BURNER-ORIFICE	ORIFICE DU BRÛLEUR ARRIERE	•	1	•	1
133	S15271	HANDLE	POIGNEE	1	1	1	1
134	S15270	BALANCER	CONTREPOIS	1	1	1	1
135	S15299	WASHER	RONDELLE	1	1	1	1
136	S15263	BUSHING	COL	1	1	1	1
137	S15259	SPIT ROD	BROCHETTE	1	1	1	1

**PARTS LIST / LISTE DES PIECES**

<u>KEY #</u>	<u>ITEM #</u>	<u>DESCRIPTION</u>	<u>DESCRIPTION</u>	<u>9582-44</u>	<u>9582-47</u>	<u>9583-44</u>	<u>9583-47</u>
138	S15287	4 PRONG FORKS	FOURCHETTE A 4 FOURCHON	1	1	1	1
139	57039-901	ROTTISERIE BRACKET	SUPPORT	1	1	1	1
140	S21125	SCREW #8 X 1/2	VIS #8 X 1/2	24	24	24	24
141	Y-12860	BOLT 1/4-20 X 1	BOULON 1/4-20 X 1	2	2	2	2
143	Y-12855	BOLT 1/4-20 X 3/8	BOULON 1/4-20 X 3/8	24	24	24	24
144	Y-12220	BUSHING	DOUILLE	2	2	2	2
145	S21235	HINGE PIN	GOUPILLE DE CHARNIÈRE	2	2	2	2
146	S21233	HITCH PIN CLIP	ATTACHE DE CHEVILLE	2	2	2	2
147	Y-11231	LID BUMPER	BUTOIR DU COUVERCLE	6	6	6	6
148	10240-20	DOOR PIN	GOUPILLE DE LA PORTE	2	2	2	2
149	10240-19	DOOR PIN	GOUPILLE DE LA PORTE	2	2	2	2
150	Y-12124	DOOR PIN CAP	DISTANZHALTERUNG	2	2	2	2
151	Y-12857	WASHER	RONDELLE	4	4	4	4
152	Y-12222	MAGNET	AIMANT	2	2	2	2
153	Y-12223	SNAP IN MAGNET	AIMANT	2	2	2	2
154	Y-11560	SCREW 1/4-20 X 1-1/2	VIS 1/4-20 X 1-1/2	8	8	8	8
155	S21124	SCREW #8 X 1/2	VIS #8 X 1/2	26	20	26	20
156	Y-11793	NUT 1/4-20	ECROU 1/4-20	20	20	20	20
157	Y-12835	SCREW #6-32 X 1/4	VIS #6-32 X 1/4	2	2	2	2
158	Y-12846	SCREW SHOULDER #8 X 1/2	VIS SHOULDER #8 X 1/2	2	2	2	2
159	S21136	SCREW #8-32 X 3/8	VIS #8-32 X 3/8	16	16	16	16
160	Y-29304	BOLT #10-24 X 3/8	BOULON #10-24 X 3/8	41	41	41	41
161	Y-29310	SCREW #10-24 X 3/4	VIS #10-24 X 3/4	4	4	4	4
163	S35094	SCREW #10-24 X 5/8	VIS #10-24 X 5/8	7	7	7	7
165	Y-12127	DOOR CLIP	TROMBONE DE PORTE	2	2	2	2
166	Y-11981	BOLT 1/4-20 X 3/4	BOULON 1/4-20 X 3/4	16	16	16	16
169	S21061	WING NUT	ECROU PAPILLON	2	2	2	2
171	S15236	MOTOR	MOTEUR	1	1	1	1
173	S21362	SPRING	RESSORT	1	1	1	1
174	S21255	WASHER	RONDELLE	2	•	2	•
175	Y-11546	SCREW - 1/4-20 X 5/8	VIS 1/4-20 X 5/8	2	•	2	•
176	Y-11795	NUT 1/4-20	ECROU 1/4-20	2	•	2	•
180	S35095	SCREW #10-24 X 5/8	VIS #10-24 X 5/8	2	2	2	2
181	25030-73	WIRE - TRANSFORMER	LE FIL - TRANSFORMATEUR	1	1	1	1
181A	25070-95	LIGHT SWITCH	COMMUTATEUR LEGER	1	1	1	1
184	25080-80	BATTERY PACK	BATTERIE	1	1	1	1
186	Y-12865	SCREW 1/4-20 X 3/4	VIS 1/4-20 X 3/4	34	30	34	30
190	25020-83	WIRE - LED LIGHT	LE FIL - DIODES	1	1	1	1
191	25020-84	WIRE - LED LIGHT	LE FIL - DIODES	1	1	1	1

